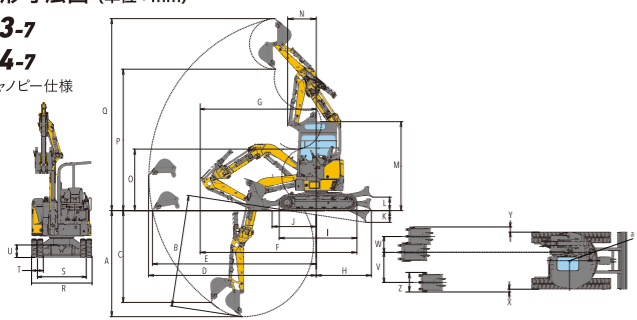




●外形寸法図 (単位: mm)

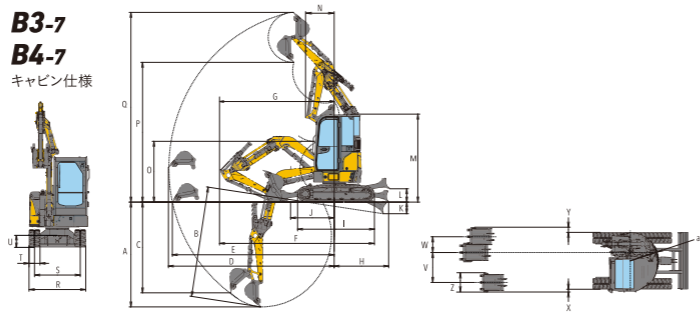
B3-7
B4-7

キャノピー仕様



B3-7
B4-7

キャビン仕様



		A	B	C	D	E	F	G	H	I	J	K	L	M	N	O	P	Q	R	S	T	U	V	W	X	Y	Z	a	
B3-7	標準仕様	2940	3100	2550	4660	4550	4250				1230				1710	3930	5330												775
	クイックヒッチ仕様	3120	3300	2580	4840	4730	4250	3230	1530	2160	1420	325	375	2470	800	1610	3750	5510	1550	1250	300	320	815	430	75	140	520	860	
B4-7	標準仕様	3200	3380	2850	4940	4840	4360				1200				1680	4170	5570												795
	クイックヒッチ仕様	3380	3550	2880	5120	5020	4380	3330	1670	2160	1420	370	425	2480	915	1590	3990	5750	1740	1440	300	320	790	495	10	170	630	795	

●主要諸元 (クイックモード時)

質量	機械質量	ゴムクローラ	(kg)	B3-7				B4-7																				
				標準		クイックヒッチ ※追加ウエイト標準		標準		クイックヒッチ																		
				キャノピー	キャビン	キャノピー	キャビン	キャノピー	キャビン	キャノピー	キャビン																	
				2980	3160	3205	3385	3450	3630	3515	3695																	
				3090	3270	3315	3495	3560	3740	3625	3805																	
機体質量	ゴムクローラ	(kg)	2080	2260	2240	2320	2440	2620	2440	2620																		
			鉄クローラ	(kg)	2190	2370	2350	2530	2550	2730	2550	2730																
エンジン	名称	3TNV88-ESBV4																										
	形式	立型水冷3気筒ディーゼル																										
バケット	定格出力(Net)/回転数	[kW/min-1] [PS/rpm]	18.5/2200[25.2/ 2200]																									
	容量	(m ³)	0.077				0.11																					
作業範囲	最大掘削深さ	(mm)	2940		3120		3200		3380																			
	最大垂直掘削深さ	(mm)	2550		2580		2850		2880																			
最大掘削高さ	掘削深さ(左オフセット/右オフセット)	(mm)	2500/2850		2530/2880		2870/3090		2900/3120																			
	最大掘削高さ	(mm)	5330		5510		5570		5750																			
最大ダンプ高さ	床面最大掘削半径	(mm)	3930		4730		4840		5020																			
	最大掘削半径	(mm)	4660		4840		4940		5120																			
性能	フロント最小旋回半径(超小旋回姿勢)	(mm)	930		1230		1040		1365																			
	後端旋回半径	(mm)	775		860		795																					
接地圧	履帯外掘削量(左/右)	(mm)	75/140				10/170																					
	ブームオフセット幅(左/右)	(mm)	815/430				790/495																					
油圧装置	油圧ポンプ流量	(L/min)	99																									
	セット圧力(メインリリーフ)	(MPa [kgf/cm ²])	20.6~23[210~235]				20.6~24.5[210~250]																					
足まわり	クローラー幅	(mm)	300																									
	最低地上高	(mm)	320																									
ブレード	幅x高さ	(mm)	1550/330				1740/380																					
	揚程(上/下)	(mm)	375/325				425/370																					
燃料タンク	容量	(L)	44																									
	輸送寸法																											
輸送寸法	全長	(mm)	4250				4360				4380																	
	全幅	(mm)	1550				1740																					
	全高	(mm)	2470				2480																					

※+165kg、後端半径+85mm

●単位は国際単位系によるSI単位表示。[]内は従来の単位表示を併記したものです。●仕様は改良などにより、予告なく変更することがあります。商品の色は印刷の関係上、実物と異なる場合があります。掲載写真はカタログ用にポーズをつけて撮影したものです。運転席から離れる場合はバケットを必ず接地してください。掲載写真にはオプションを装着している場合があります。実際の販売モデルとは形状が異なる場合があります。●機体質量3トン未満の建設機械の運転には「車両系建設機械の運転業務に係る特別教育」の受講が必要です。尚、オプション装着等で機体質量が3トンを超える場合があります。その場合は「車両系建設機械運転技能講習修了証」の取得が必要です。●車両系建設機械に解体用作業機(ブレーカー、鉄骨切断機、コンクリート圧砕機、解体用つかみ機)等、アタッチメントを取り付ける場合は、労働安全衛生法及び関係法令の規制対象となります。●クレーンの運転には「小型移動式クレーン運転技術講習」「玉掛技術講習」の修了証が必要です。詳しくは最寄りの営業所へお問い合わせください。

ヤンマー建機株式会社

- 北海道営業部 (〒004-0004)北海道札幌市厚別区厚別東4条 4-8-1 TEL (011)807-3900
 - 東北営業部 (〒983-0025)宮城県仙台市宮城野区福田町南1-1-10 TEL (022)259-7201
 - 関東営業部 (〒362-0025)埼玉県上尾市上尾下999-1 TEL (048)778-4878
 - 中部営業部 (〒497-0050)愛知県海部郡蟹江町学2丁目33番地 TEL (0567)95-5355
 - 西部営業部 (〒577-0066)大阪府東大阪市高井田本通1-7-30 TEL (06)6783-1121
 - 九州営業部 (〒812-0857)福岡県福岡市博多区西馬場1丁目5-8 TEL (092)441-0928
 - ヤンマー沖縄株式会社 (〒901-2223)沖縄県宜野湾市大山7-11-12 TEL (098)898-3111
 - ヤンマー建機販売促進部 (〒833-0055)福岡県筑後市大字熊野1717-1 TEL (0942)70-8993
- yanmar.com**

▲安全に関するご注意

- ご使用の際は、取扱説明書をよくお読みのうえ、正しくお使いください。
- 無理な運転は商品の寿命を縮め、故障・事故の原因となることがあります。
- 故障・事故を未然に防止するため、定期点検は必ずおこなってください。
- 保証書は、ご購入の取扱い店で、必ずお受け取りください。

このカタログの仕様は、改良などにより、予告なく変更することがあります。

商品についてのご意見、ご質問は下記へ



B3δ/B4δ
(B3-7) (B4-7)

標準バケット容量0.077m³/0.11m³



シリーズ愛称「デルタ(δ)」の由来と込めた思い

新型超小旋回機のシリーズ名「デルタ(δ)」は、“変化”と“差”を象徴するギリシャ文字に由来しています。ヤンマー建機が目指す違いを生み出す力と、変化を恐れず未来を切り拓くという強い意志が込められています。

また、文字そのものの形が機体のシルエットを表現しており、進化の象徴として挑戦し続ける姿勢を表現しています。

新しい常識を生み出せ。

クレーン仕様×3t未満* **B3δ/B4δ**
※B3-7のみ (B3-7) (B4-7) 3

BUILDING WITH YOU

Detail of B3δ/B4δ

(B3-7)

(B4-7)

B3δ/B4δの特徴

クレーン仕様3t未満

法規制を準拠し3tダンプに積載できます*1

7P

干渉回避機構

オペレータの安全を確保

10P

シリンダーガード

大事なロッドに傷がつかないように

6P

NEW

ダブルロッククイックヒッチ **YANMAR ORIGINAL**

運転席からバケットが交換ができます
(OPTION)

15P

トップクラスの掘削深さ

上下水道工事にも最適な深さを

6P

TOPS対応キャノピ/ROPS対応キャビン*2

万一の事故での被害を最小限に

13P

NEW

4.3インチカラー液晶モニター

稼働状況や異常情報を見やすく

11P

NEW

電子制御油圧システム

油圧のロスが少なく低燃費

10P

NEW

バックカメラ

後方確認を容易に、現場の安全性を高めます(OPTION)

11P・15P

NEW

動作モード切替え

操作フィーリングも思いのままに

10P

ヤンマー-TNVエンジン **YANMAR ORIGINAL**

機械を熟知したヤンマー製エンジン搭載

9P

ラジエーター吐き出し式

目詰まりが少なく最適なヒートバランスを

13P



B3δ/B4δ プロモーションムービー

*1 B3-7のみ

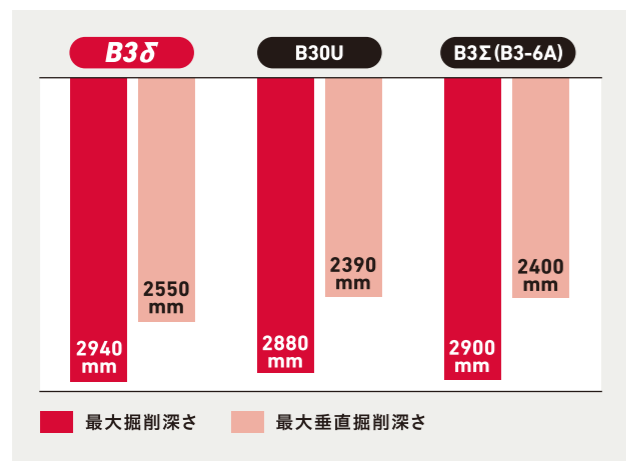
*2 TOPS (Tip-Over Protection Structure): 横転時乗員保護構造
ROPS (Roll-Over Protective Structures): 転倒時にシートベルトを装着したオペレーターを保護する構造

トップクラスの掘削深さ

浄化槽や配管の埋設工事で思う存分掘ることができ、仕事を早く片付けます。

B3δ
最大掘削深さ **2940mm** 最大垂直掘削深さ **2550mm**

B4δ
最大掘削深さ **3200mm** 最大垂直掘削深さ **2850mm**



狭小地のインフラ工事に 最適な仕様を



B3δ
機械質量
2990kg
※キャノピー・ゴムクローラー・クレーン仕様

クレーン仕様×3t未満
こだわり抜いた重量設計で、3tダンプトラックへの積載が可能。荷台からはみ出し率も10%以内をクリア。狭小な現場へもストレスなく輸送できます。
※オプション装着時は3t以上となる場合があります。

破損を防ぐシリンダーガード

シリンダーを破損や傷から守り、マシンダウンを低減します。



クラス最大のスキトリ範囲

ダンプ荷台の鋤取り作業範囲が広く、荷台の奥まで作業ができます。

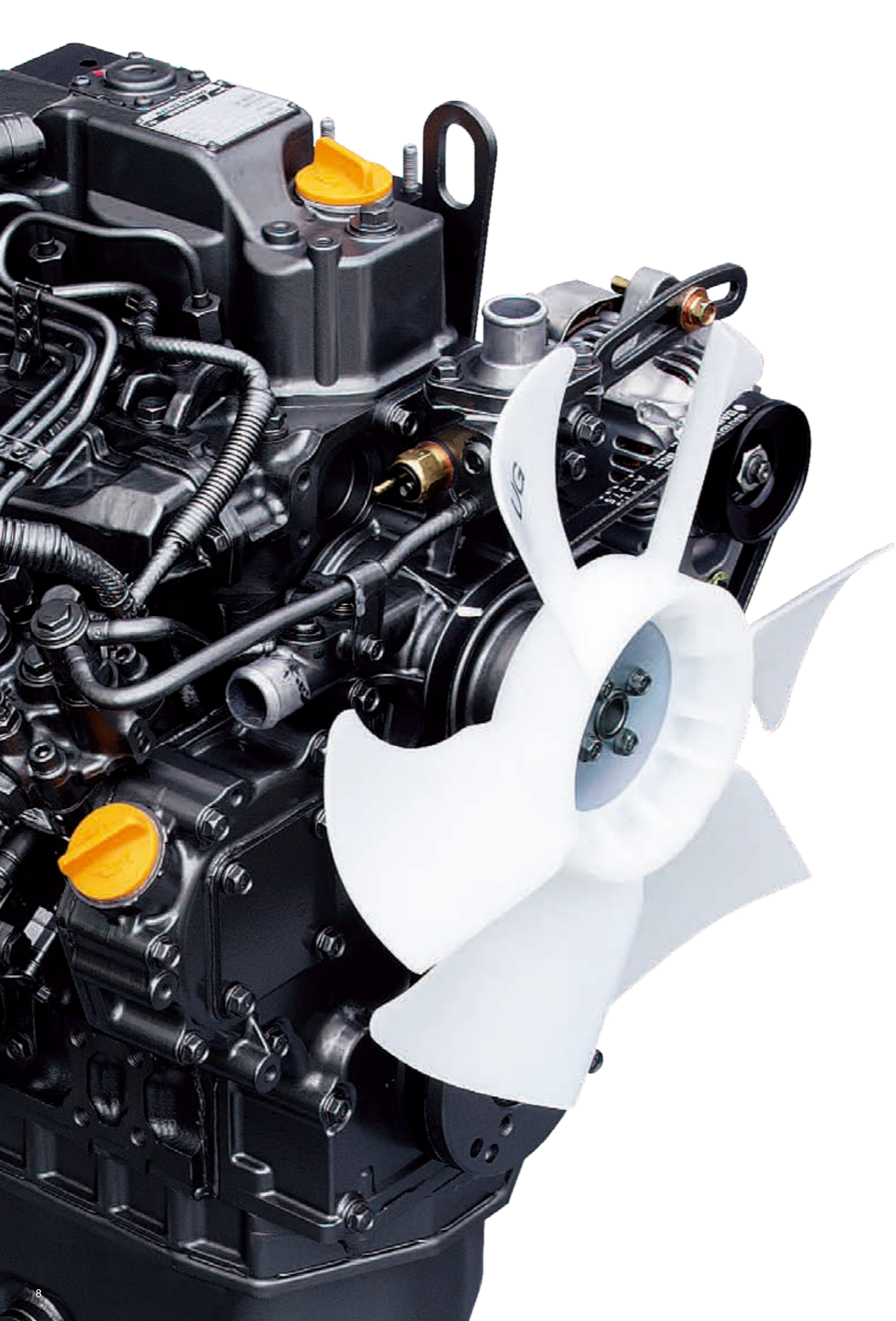
最大定格荷重
B3δ 0.9t
B4δ 1.1t



優れた安定性能

安定した能力で、鉄板など重量があるものも余裕をもってダンプ荷台へ積み込めます。





低燃費でサポート 信頼の **YANMAR ENGINE**

ヤンマーTNVエンジン

ヤンマーの機械を熟知した自社製のエンジンを搭載。
高効率・低燃費に加え、より高い操作性を発揮します。

形式 **3TNV88-ESBV4** 出力 **18.5kW/2200min⁻¹**



オートデセル機能 ※1

作業を4秒以上止めると自動的にロー
アイドルに変更し、燃費に貢献。
操作レバーを動かすと元に戻ります。



エコモード機能

エンジンの最大回転数を85%にするこ
とで燃費低減に貢献します。



国土交通省
第3次基準値排出ガス
対策型建設機械
(申請中)



国土交通省
超低騒音型
建設機械
(申請中)



国土交通省認定燃費基準達成
建設機械認定制度
100%達成
(申請中) ※B4-7のみ

※1 H&Cクレーン仕様でクレーンモードの場合は作動しません
※エンジンはイメージ写真です。

操作フィーリングはお好みのままに



電子制御油圧システム

電子制御ジョイスティックを採用し、レバーの操作量を電気信号で感知し、ポンプ・コントロールバルブを電子制御することで低燃費にくわえ一歩先の操作性も実現しました。

ワンプッシュで動作モード切替

左レバーのボタンひとつで、好みや作業に合わせた作業機スピード(ブーム・アーム・バケット・旋回・走行)、レバー反応速度を3段階に切替えてできます。

動作モードスイッチ



スタンダードモード

ヤンマー従来の操作性



クイックモード

掘削サイクルタイムに優れたモード



マイルドモード

精度を重視する微操作性に優れたモード。経験の浅いオペレーターにも最適です。



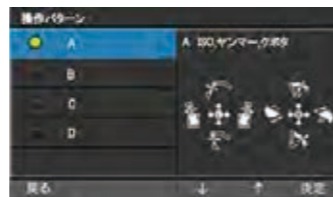
干渉回避機構

アームを自動制御してバケットとキャビン・キャノピーとの干渉を回避。アタッチメントに応じて3パターンの切り替えができます。(標準爪バケット・法面バケット・ブレーカー)



マルチパターン切り替え

4つの操作パターンを液晶モニター上で切り替えることができます。



充実のオペレーション空間



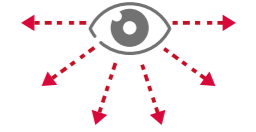
1 4.3インチカラー液晶モニター

稼働状況や異常時の情報等を確認できます。



2 走行2速スイッチ

足元のスイッチから、手元操作へ。ブレードで敷き均しをしながら、走行速度の変更が容易にできます。



3 視界性抜群のキャビン

クラストップの天窗開口面積で、狭小地で必要な視界性を確保します。



4 リクライニングシート

オペレーターの身体の大きさや姿勢に合わせて調整できます。



5 ダイアル式アクセル

作業に応じて手で簡単にエンジン回転数の調整ができます。



6 バックカメラ

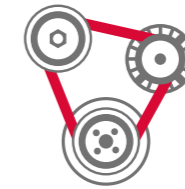
視界の悪い後方もバックカメラで映し出し安全性を高めます。



メンテナンスは手軽に 安全性も充実



1 整備作業も楽々アクセス
リア&右ボンネットワンタッチオープン
工具無しでボンネットオープン。
エンジン・ラジエーター・バッテリーへ
簡単にアクセス可能です。



2 ファンベルトの調整が容易に
オルタネータ後方配置により
ファンベルトテンション調整が容易です。



3 ISO規格適合の保護構造で
万一の事故の被害も最小限に
キャabinはROPS/FOPS、3柱キャノピーは
TOPSに適合しています。*1



4 ラジエーター吐き出し式
ゴミ詰まりが少なく、あらゆる環境下
でも最適なヒートバランスを保ち、エ
ンジン部品を長持ちさせます。



工具レス脱着フロアプレート
シート足元から工具レスで
コントロールバルブへアクセス可能です。



外部エンジン停止スイッチ
緊急時に外からでもエンジンを停止
できます。



SMARTASSIST Remote お客様の手を止めないサービス スマートアシストリモート



詳しくはこちら

GPS、通信端末を搭載した
建設機械の位置情報を、通
信システムによって管理でき
ます。遠隔監視で建設機械
を見守り、インターネットを
通じてメンテナンス時期や
マシントラブルを素早く把握、
常に適切なサービス・サポー
トをお客様へ提供できるシス
テムです。



*1 ROPS (Roll-Over Protective Structures): 転倒時にシートベルトを装着したオペレーターを保護する構造
FOPS (Falling Object Protective Structure): 落下物保護構造
TOPS (Tip-Over Protection Structure): 横転時乗員保護構造

様々な用途に合わせて選べる、多彩なオプション

H&クレーン仕様

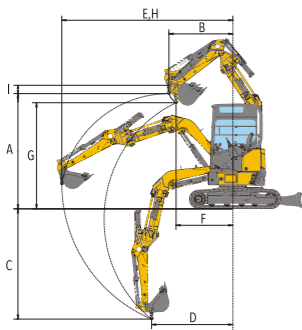
ワンタッチフック格納タイプのクレーン兼用機です。JCA規格(日本クレーン協会)に準拠した安全装置を装備したパワフルなH&クレーンです。

- ブザーと液晶モニターによる過負荷警報装置 ●液晶モニターに荷重計表示
- 吊り荷走行モード搭載 ●クイックヒッチやAUXとの組合せ可能 ●アーム急降下防止装置
- 3色外部表示灯 ●ワイヤーロープ外れ止め金具付きフック採用 ●ワンタッチフック格納機構装備

最大定格荷重	B3-7	B4-7
標準仕様	0.9t	1.1t
クイックヒッチ仕様	0.9t	1.1t

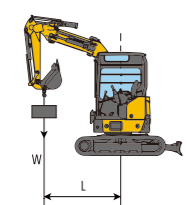
■作業範囲図

(単位:mm)



型式	B3-7		B4-7	
仕様	標準	ダブルロッククイックヒッチ	標準	ダブルロッククイックヒッチ
A:最大地上揚程	2710	3040	2680	3120
B:最大地上揚程時作業半径	1500	1690	1700	1950
C:最大地下揚程	2590	2620	2850	2880
D:最大地下揚程時作業半径	1910	2090	1980	2150
E:最大作業半径	4020	4130	4270	4420
F:最小作業半径	1340	1610	1360	1670
G:最小作業半径時地上揚程	2490	2850	2370	2600
H:走行吊り時最大作業半径	2810	2890	2980	3090
I:フック長さ	196	196	196	196

■定格荷重表



※右表に示す定格荷重は、水平堅土上設置荷役における値で、転倒荷重の78%以内、および移動式クレーン構造規格で定める前方安定度を満足するものです。※吊り走行時の定格荷重は定置吊り時の50%になっています。作業範囲にも制限があります。

型式	B3-7形 H&クレーン 定格荷重表(標準アーム、0.077m ³ バケット付)		B4-7形 H&クレーン 定格荷重表(標準アーム、0.11m ³ バケット付)		
作業半径L (m)	定置	走行	作業半径L (m)	定置	走行
1.8以下	0.90	0.45	1.4以下	1.10	0.55
2.2	0.60	0.30	2.0	1.00	0.50
2.5	0.40	0.20	2.5	0.80	0.40
3.0	0.26	禁止	3.0	0.53	禁止
3.5	0.20	禁止	3.5	0.40	禁止
3.9	0.17	禁止	4.2	0.31	禁止

■仕様

型式	B3-7(キャビン)		B3-7(キャビン)		B4-7(キャビン)		B4-7(キャビン)			
仕様	標準	クイックヒッチ	標準	クイックヒッチ	標準	クイックヒッチ	標準	クイックヒッチ		
機械質量	ゴムクローラー (kg)	2990	3215	3170	3395	3460	3525	3640	3705	
	鉄クローラー (kg)	3100	3325	3280	3505	3570	3635	3750	3815	
作業範囲及び性能	バケット容量(標準)	0.077				0.11				
	接地圧	ゴムクローラー (kPa [kgf/cm ²])	26.8[0.274]	28.8[0.294]	28.4[0.290]	30.4[0.310]	30.9[0.315]	31.5[0.321]	32.5[0.332]	33.1[0.337]
		鉄クローラー (kPa [kgf/cm ²])	27.8[0.283]	29.8[0.303]	29.4[0.299]	31.3[0.320]	31.9[0.325]	32.5[0.331]	33.5[0.341]	34.1[0.347]
	クレーンモード	ゴムクローラー	2.8/1.7							
	時走行速度	鉄クローラー	2.4/1.4							
	吊り上げ荷重	0.9				1.1				
	作業半径(最小/最大)	(mm)	1340/4020	1610/4130	1340/4020	1610/4130	1360/4270	1670/4420	1360/4270	1670/4420
	フック最大地上揚程	(mm)	2710	3040	2710	3040	2680	3120	2680	3120

YANMAR ORIGINAL



ONLY 3 STEP

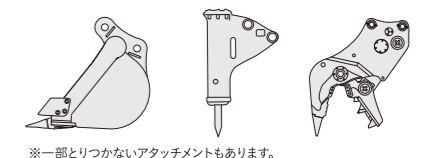


ダブルロッククイックヒッチでたった1分でアタッチメントの交換
オペレータ席からスイッチ操作のみで、バケットの脱着ができる、油圧式クイックヒッチ。
●ISO13031準拠

ウェブサイトで、クイックヒッチの実証動画をご覧ください。



多彩なアタッチメントに対応



バックカメラ



視界の悪い後方をバックカメラで映し出し安全性を高めます。

AUX1



足踏み操作のアームエンド配管です。

追加カウンターウエイト

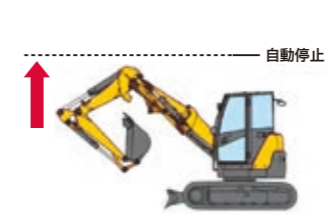


さらに安定した操作が可能になります。
※重量+165kg、後端半径+85mm

カラーバリエーション



ブーム高さ制限



エンジン停止後設定が解除されます。

キャビン仕様(ROPS#1/FOPS#2基準)



※1 ROPS(Roll-Over Protective Structures): 転倒時にシートベルトを装着したオペレーターを保護する構造
※2 FOPS(Falling Object Protective Structure): 落下物保護構造