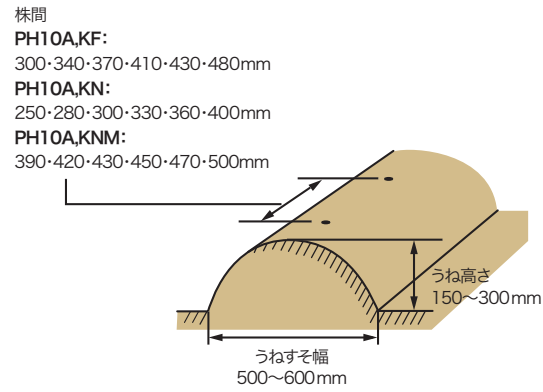


■ 主要諸元

名称		ヤンマーかんしょ移植機			
販売型式名		PH10A			
区分		KF	KN	KNM	
機体寸法	全長 (mm)	2230			
	全幅 (mm)	1240			
	全高 (mm)	1100			
機体質量(重量) (kg)		195	205		
エンジン	型式名	GB101LN-320			
	種類	空冷4サイクル単気筒OHVガソリンエンジン			
	総排気量 (L(cc))	0.098(98)			
	出力/回転速度 (kW(PS)/rpm)	1.6(2.2)/1800			
	最大出力 (kW(PS))	2.2(3.0)			
	使用燃料	自動車用無鉛ガソリン			
	燃料タンク容量 (L)	2.0			
	始動方式	リコイルスタータ式			
走行部	車輪	前輪 (mm)	φ370		
		後輪 (mm)	φ460		
	トレッド (mm)	650-780			
	変速段数 (段)	前進2・後進1			
	走行速度	植付け (m/秒)	0.25	0.19	
		路上走行 (m/秒)	1.19	0.93	
	車体昇降制御方式		油圧自動追従式		
車体水平制御方式		油圧手動調節式			
傾斜対応角度 (度)		左右10			
植付部	植付条数 (条)	1			
	対応うね高さ (mm)	150~300			
	植付株間 (cm)	30・34・37・41・43・48	25・28・30・33・36・40	39・42・43・45・47・50	
	植付方法	舟底植え	斜め植え		
	植付方式	挟持爪式			
	スクレーパ	有り(爪式)			
覆土輪リフト		手動			
かん水装置		オプション	標準		
作業能率 (株/時)		1700 ~ 2000			
適応苗		かんしょ慣行苗			
安全性検査合格番号		-			

■ 対応うね形状



国内排ガス自主規制に対応した
クリーンエンジン搭載

日本陸用内燃機関協会の3次排ガス自主規制に対応した、低振動・低騒音・クリーンなエンジンを搭載しています。



機体高さを維持する
機体下降ストップ付き

ほ場での休憩やメンテナンス時などに、機体高さを維持したままにしておく、機体下降ストップを装備しています。



■ オプション

品名(コードNo)	適 応			備 考	
	PH10A	KF	KN		KNM
①かん水装置	かん水装置SET (217885050050)	○	○	-	かん水量 20・23・26cc ※1台に本体と爪の両方が必要です
	移植爪(カンスイ)CMP (217885059010)	○	-	-	
	移植爪(カンスイ)CMP (1C1400-02880)	-	○	-	
②苗挟持部	ブラシCMP (217871235000)	○	○	○	細い苗を移植するときなどに使用します。 ※1台に22セット必要です ※ブラシとベースの両方が必要です
	ベースCMP (217871234000)	○	○	○	

※PH10A,KNM は、かん水装置が標準装備されています。

①かん水装置



PH10A,KF / PH10A,KN / PH10A,KNM

1畦1条・舟底植え

1畦1条・斜め植え

1畦1条・斜め植え・宮崎仕様



ヤンマーアグリ株式会社

〒702-8515 岡山県岡山市中区江並428
yanmar.com

⚠ 安全に関するご注意

- ご使用の際は、取扱説明書をよくお読みのうえ、正しくお使いください。
- 無理な運転は商品の寿命を縮め、故障・事故の原因となることがあります。
- 故障・事故を未然に防止するため、定期点検は必ずおこなってください。
- 保証書は、ご購入の取扱い店で必ずお受け取りください。

商品についてのご意見、ご質問は下記へ

このカタログの仕様は、改良などにより、予告なく変更することがあります。

歩きながら、かんしょの慣行苗を供給部に入れるだけ！腰をかがめての手植え作業から解放されます！

かんしょ移植機

PH10A,KF

1畦1条・舟底植え

PH10A,KN

1畦1条・斜め植え

PH10A,KNM

1畦1条・斜め植え・宮崎仕様



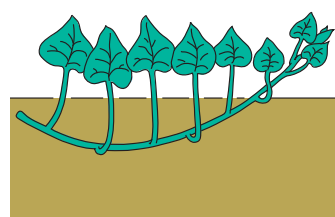
国内排ガス
自主規制に対応した
クリーンエンジン搭載



選べる2つの移植方法

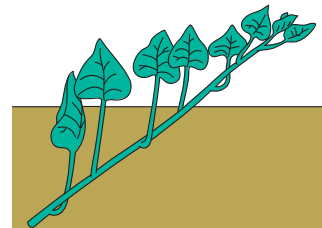
舟底植えのPH10A,KF

イモ同士の干渉が少なくなり、形の良いイモが得られやすい植えかたです。



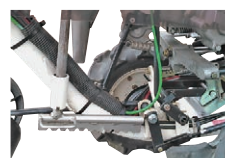
斜め植えのPH10A,KN/KNM

イモ数を制限して肥大を促進し、短時間での収穫が可能な植えかたです。



ワンタッチスタンド

ワンタッチ式のスタンドを採用。出し入れが簡単かつスピーディです。



収納時（作業時）



スタンドを押し上げ、時計周りに回す。



スタンド使用時（格納時）



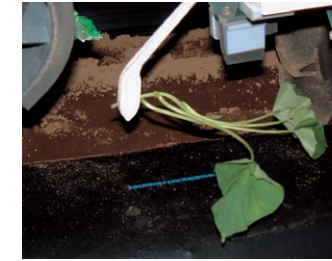
スタンドを下方に引っ張り、反時計周りに回す。

安定した植付作業

マルチ・露地、どちらの栽培でも確実に植付ける！

挟持式植付爪

安定した挿入長さで確実に植付ける挟持式の植付爪を採用。スクレーパ付きで、爪に付着した土を随時きれいに落とすので、植付精度も安定します。



マルチも露地もOK！



〈マルチ〉



〈露地〉

苗の供給作業に集中できる！

油圧連動うねガイドローラ

うね追従性が良く手離し作業が行えるので、苗の供給作業に集中できます。また旋回時は、機体と同時にガイドローラも自動で上がり、1人でもラクに旋回できます。



ガイドローラ



充実装備で、キレイな植付けを実現！

苗挿入長さ切替レバー

短い苗、長い苗など、苗の挿入長さを調節できます。

後輪トレッド無段階調節

さまざまなうねに対応できます。

連続ベルト式苗供給部

苗にやさしく、長い苗も確実に搬送できます。

株間はレバー操作で“6段階”に調節可能

折りたたみ式苗のせ台

移動時や格納時にジャマになりません。

植付部傾斜機構

傾斜地で機械がずれても、手動傾斜レバーで調節可能。うねの中央に、安定した植付けが行えます。

苗の活着を促進

植付爪連動覆土輪

苗を挿し込み後、手植えと同じように土の上から1株ずつ叩くことにより空洞化を防ぐので、移植後の活着が良くなります。



加工用かんしょ栽培にピッタリ！

宮崎仕様 (PH10A,KNM)

加工用の大きいかんしょにも対応できるように、植付株間を広く設定。かん水装置も標準装備しています。

植付株間 (mm)	PH10A		KNM (宮崎仕様)
	KF	KN	
	300 ~ 480	250 ~ 400	390 ~ 500

