

■ 主要諸元

名称	ヤンマーコンバイン			
販売型式名	YH448A			
区分	EJU			
機体寸法	全長(カッター付)	(mm)	4070	
	全幅	(mm)	1895	
	全高	(mm)	2050	
機体質量(重量)(カッター付)	(kg)	2445		
エンジン	型式名	4TNV86CT-MRC5		
	種類	水冷4サイクル4気筒立形ディーゼルトーボ		
	総排気量	(L[cc])	2.091[2091]	
	出力/回転速度	(kW[PS]/rpm)	37.9[51.5]/2600(グロス) <sup>※1</sup> 35.6[48.4]/2600(ネット) <sup>※1</sup>	
	使用燃料	ディーゼル軽油		
	燃料タンク容量	(L)	43	
	始動方式	セルスタート		
クローラ	幅×接地長	(mm)	450×1570	
	中心距離	(mm)	1035	
	平均接地圧	(kPa[kgf/cm <sup>2</sup> ])	17.0[0.173]	
	変速方式	HST無段変速[ FDS ]		
変速段数	(段)	前後進無段×副変速3段		
走行速度 <sup>※2</sup> (エンジン定格回転速度時)	(m/s)	前進 = 低速:0~0.73	後進 = 低速:0~0.65	
		標準:0~1.40	標準:0~1.18	
		走行:0~2.60	走行:0~2.09	
刈取部	刈取条数	(条)	4	
	テバイダ先端間隔	(mm)	1460~1510	
	刈取装置形式	往復動刃式(シングル)		
	刃幅	(mm)	1450	
	変速段数	車速同調 + 引起し2段		
	刈高さ範囲	(mm)	50~150	
	こぎ深さ調節方式	電動モータ式(自動・手動併用)		
脱こく・選別部	脱こく方式	下こぎ軸流式		
	こぎ胴	径×幅	(mm)	420×810
		回転速度	(rpm)	520
	2番処理胴	径×幅	(mm)	170×236(あざやかロータ)
		回転速度	(rpm)	1600
揺動選別板	幅×長さ	(mm)	600×1353	
こく粒処理部	脱こく処理方式	グレンタンク・オーガ排出		
	タンク容量	(L)	1000(約20袋)	
排わら処理装置(オプション)	マルチカッター(結束機・タッター・集束装置)			
諸装置	警報装置	●警報(チャージ・油圧・水温・燃料・こぎ胴・2番処理胴・粉満量・排わら・わら処理) ●バックブザー		
	自動化装置	●エンジン回転自動制御(オートデセル) ●自動こぎ深さ ●刈終い自動制御 ●刈取オートリフト/オートセット ●刈取オートクラッチ ●自動脱こく制御 ●フィードチェンオートストップ ●オーガオートセット/オートリターン ●車体水平制御(UFO)		
	安全装置	●エンジン始動安全 ●エンジン緊急停止スイッチ ●カッターカバー開時エンジン自動停止 ●2番処理胴つまり時自動停止 ●排出オーガ未収納警報 ●手こぎ安全装置		
	その他装置	●集中注油装置 ●防鼠ハーネス		
適応作物全長	(mm)	550~1300		
倒伏適応性	(度)	向刈り70度以下・追刈り85度以下		
作業能率(計算値)	(分/10a)	12~53		
型式名	ヤンマー C0003			
安全性検査合格番号	申請予定			
運転免許	大型特殊(農耕用)			

※1: グロス=エンジン単体の出力/ネット=エンジンファン装着時の出力(自社試験データ基準) ※2: 走行速度は、路面状態や機体質量により変化することがあります。  
 ※ ヤンマー純正オイルを必ずご使用ください。純正以外のオイル使用は故障の原因になります。 ※ 改良などにより、予告なく変更することがあります。



YANMAR

コンバイン

# YH448A



ヤンマーホームページ  
<https://www.yanmar.com/jp/>



ヤンマーアグリ  
 公式facebookページ



ヤンマーアグリ  
 「ヤンマー農業チャンネル」  
 YouTube チャンネルはコチラ



ヤンマーアグリ株式会社  
 〒702-8515 岡山県岡山市中区江並428  
[yanmar.com](http://yanmar.com)



このカタログの仕様は、改良などにより、予告なく変更することがあります。



**⚠ 安全に関するご注意**

- ・ ご使用の際は、取扱説明書をよくお読みのうえ、正しくお使いください。
- ・ 無理な運転は商品の寿命を縮め、故障・事故の原因となることがあります。
- ・ 故障・事故を未然に防止するため、定期点検は必ずおこなってください。
- ・ 保証書はご購入の取扱い店で必ずお受け取りください。

商品についてのご意見、ご質問は下記へ…

# 選りすぐりの機能で 思いどおりの収穫を



より能率よく、より精度よく、計画通りの収穫を行うために、  
本当に必要な機能だけを厳選したシンプルな4条モデル。  
刈り取り・脱こく・排出まで、“ムダのない作業”を叶えます。

## YH448A 4条刈り

## 信頼のパワーとスピードで、ロスなく『高能率』に

高出力なエンジン

精確な脱こく・選別

作業速度 **1.40m/s**

### パワフルで粘り強く、高速刈取りを実現



COMMON RAIL  
ENGINE  
4TNV86CT MRC5

#### ■ 高出力コモンレールエンジン

ハイパワーと低燃費を両立したコモンレールエンジンに、PMを捕集するDPFを装着。クリーンな排気を追求しました。



#### DPF再生が作業を止めずにできる

DPFの再生はボタン1つで簡単。作業をしながら100時間ごとにスイッチを3秒長押しするだけ。(ただし初回のみ50時間以内)

※PM(パーティキュレートマター)＝排ガスに含まれる粒子状物質  
※DPF＝ディーゼル・パーティキュレート・フィルタ  
※必ずヤンマー純正の専用オイルをご使用ください

自動制御  
エコモード  
搭載

#### 燃料価格高騰への対策にも効果的

##### ■ オートデセル機能

主変速やクラッチ操作に連動して自動でエンジン回転を上下し、燃料消費量と騒音を低減します。

##### ■ 自動定回転制御

脱こく部の負荷が変動しても、エンジン回転を一定に保ちます。

#### 満タンで丸1日、給油いらず

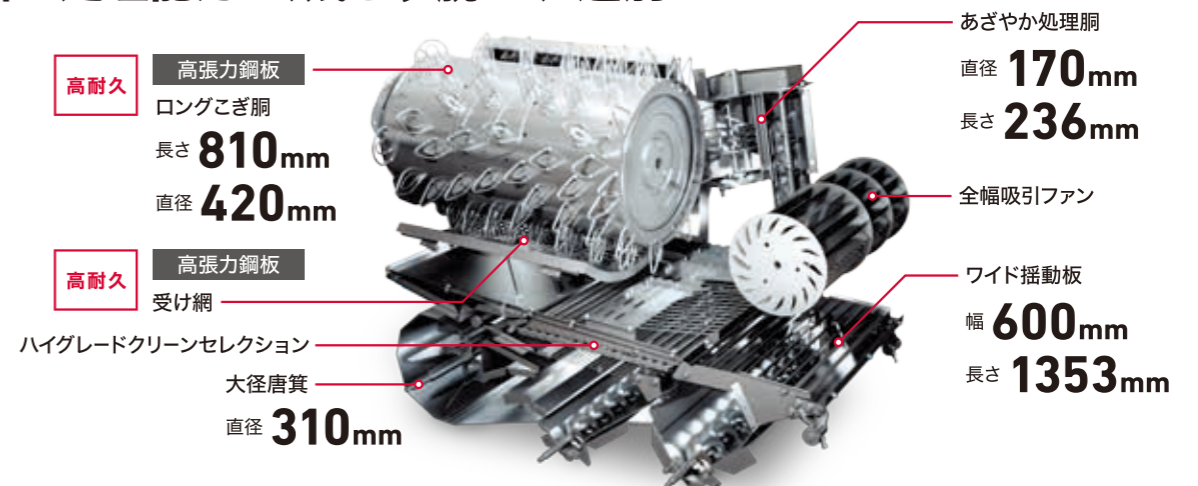
##### ■ 燃料タンク

無給油で約7.5時間  
の連続作業ができる  
燃料タンク容量としま

タンク容量  
**43L**

※作業状況により連続作業時間は変動します。

### 余裕の処理能力で、残さず脱こく・選別



高耐久

高張力鋼板

ロングこぎ胴

長さ **810mm**

直径 **420mm**

高耐久

高張力鋼板

受け網

ハイグレードクリーンセレクション

大径唐箕

直径 **310mm**

あざやか処理胴

直径 **170mm**

長さ **236mm**

全幅吸引ファン

ワイド揺動板

幅 **600mm**

長さ **1353mm**

#### ■ ロングこぎ胴

#### ■ あざやか処理胴

長いこぎ胴で能率よく脱こく、あざやか処理胴が枝梗をやさしくきれいに取除き、揺動板全体へ均平に拡散します。また、こぎ胴は高張力鋼板を採用し耐久性を高めました。

#### ■ ハイグレードクリーンセレクション

流量を検出してチャフシーブ角度と風量を自動調節し、高精度に選別します。

#### ■ ワイド揺動板

広い面積で大量の粉でも効率よく、ロスの少ない選別ができます。

#### ■ 全幅吸引ファン

風の力で湿材の詰まりを抑え、選別能力を高めます。

#### ■ トリプルフロー選別

3方向からの気流によって、湿材なども確実・きれいな選別を実現します。



種子粉の  
収穫などに

清掃性を上げる「種子キット」と、こぎ胴回転を落とし粉をやさしく脱粒する「こぎ胴回転キット」をオプションで設定しています。

# 操作しやすく、安定した『高精度』を実現

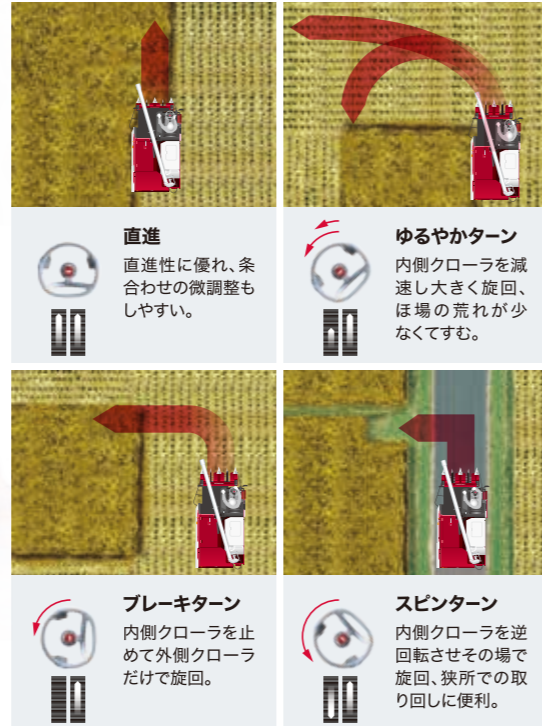
乗用車感覚の操作で、長時間でも疲れにくい



## ■ 丸ハンドルFDS [常時駆動方式]

乗用車のように軽いハンドル操作で回した分だけ思い通りに曲がるので、条合わせや四隅の枕刈り、隣接条への進入も簡単・スムーズにできます。

左右のクローラが常に駆動。  
ほ場を荒らさないなめらかな旋回と  
湿田でも安定した直進が行えます。



## 見やすく、わかりやすいから、操作は快適



### ■ グレンタンク 粉量ランプ

粉の量がランプで確認でき、粉排出のタイミングを調節できます。

### ■ コンビネーションメータ

作業やメンテナンスに便利な情報がひと目でわかります。

### ■ 負荷モニター

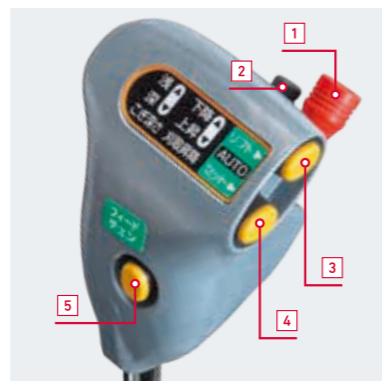
負荷状態が目盛りにより容易にチェックできます。

### ■ オーバーロード警報

エンジンの負荷が限界に近づいた場合、ブザーとランプでお知らせします。



※写真は防塵カバー装着時。



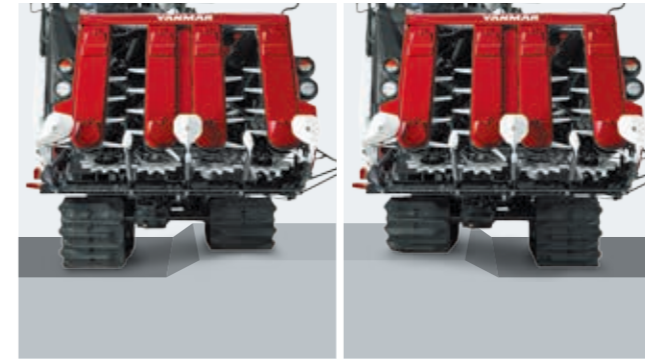
### ■ 主変速油圧サーボレバー

油圧サーボミッションにより、主変速レバーを軽い力で操作できます。また、よく使うスイッチ類を集中配置。レバーから手を離さずに主要な操作ができます。

### ■ 多機能シフトレバー

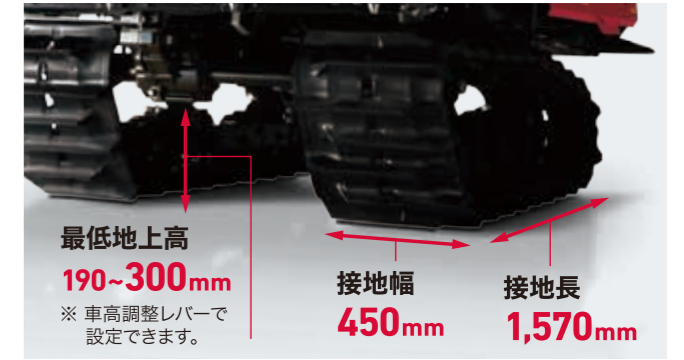
- 1 刈取昇降スイッチ  
※ 丸ハンドルのスイッチでも操作できます。
- 2 こぎ深さ調節レバー
- 3 刈取オートリフトスイッチ
- 4 刈取オートセットスイッチ
- 5 フィードチェンボタン

## 湿田でもベストな姿勢で安定走行



### ■ 車体水平制御(UFO)

車体が傾いても、常に自動で水平にコントロール。湿田のぬかるみなどでも、安定した姿勢で作業・走行ができます。



### ■ クローラ

低接地圧と高い走破力で、湿田でも直進・旋回性に優れています。さらに余裕の地上高を確保。深い湿田でも軽快に走破できます。

## ムダなく素早い刈取りをいつでも



### ■ 刈取クイックペダル

刈取部に残った稈を高速で脱こく部へ送り、隅刈り時の稈こぼれを防ぎます。



### ■ 刈取オートクラッチ + フィードチェンストップ

刈取部が上昇すると、刈取クラッチを切らなくても刈取部とフィードチェンが連動して停止します。

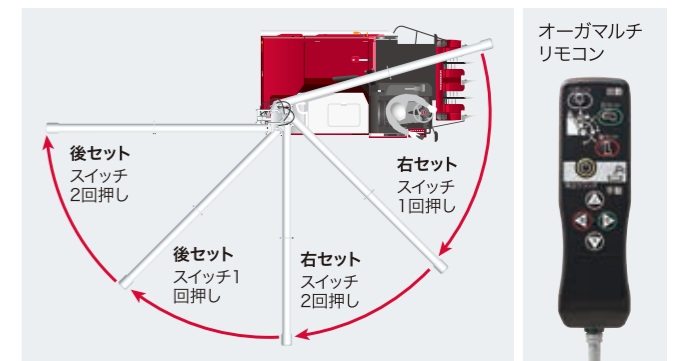
## 排出作業のタイムロスを最小限に



### ■ 大容量グレンタンク

広いほ場の収穫でも排出回数が少なくすみ、長時間連続作業ができます。

容量  
**1000L**



### ■ オーガオートセット/オートリターン

4つの位置へのオーガのセットがボタン1つで簡単にでき、収納もワンタッチ。作業時間のロス減らします。

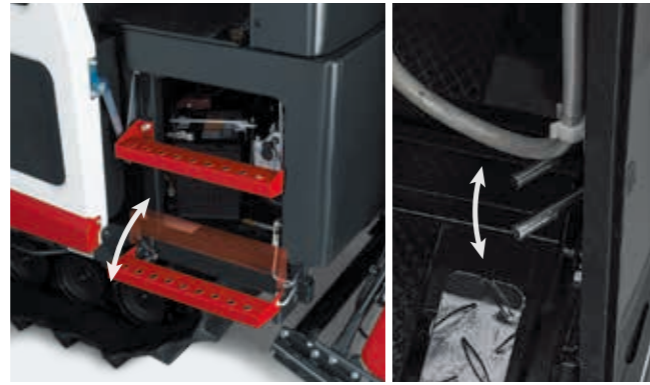
※ 手動によるセット・収納・微調整も可能。

# いつも安心。事故や故障を防ぐセーフティ機能が充実



## ■ 手こぎ安全装置

両手操作方式で巻き込まれを防止。稲の流しこみが終わるとガイドが自動で上がるので、連続作業がスムーズに行えます。



## ■ 補助ステップ

幅広ステップなので乗降が安心。運転席からレバー1つでセット・収納できます。



## ■ エンジン緊急停止スイッチ

万一の時、スイッチを押すだけで素早くエンジンを停止できます。



## ■ エンジン始動安全装置

脱こくクラッチ・オーガクラッチが入っている時は、エンジンがかかりません。



## ■ カッターカバー開時エンジン自動停止装置

カッター後部カバーを開くとエンジンが停止。整備・点検時の事故を防ぎます。



## ■ 低速車マーク

道路走行時に後続車から見やすく、追突事故防止に役立ちます。

# 簡単オープンで各部の掃除・メンテナンスがしやすい

工具なしで点検・整備ができます。



集中注油装置



フィードチェンオープン・ロック



フロントゲートオープン・ロック



引きしオープン



刈取サイドオープン (キャストレス)



下部搬送詰まり除去機構



こぎ胴カバーオープン



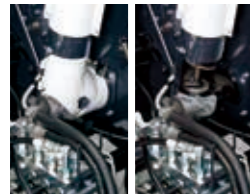
高張力鋼板受け網脱着



大型こぎ胴穴カバー



あざやか処理胴オープン



脱こく掃除口オープン



エンジンルームファンタッチオープン



グレンタンクオープン



カッターオープン



排わらチェンオープン

## ■ 主要装備

エコディーゼルエンジン	○	フィードチェンオートストップ	○	ヒートファン	○
自動定回転制御	○	オーガオートセット / オートリターン	○	刈取サイドオープン(キャストレス)	○
快速制御	○	排出オーガ未収納警報	○	可動転輪	○
オートデセル	○	多機能丸ハンドル	○	オーガマルチリモコン	○
負荷モニター	○	主変速油圧サーボ	○	無線リモコン(リモコンオーガ)	▲
オーバーロード警報	○	刈取・脱こく・排わらパワークラッチ	○	マルチカッター	○
車体水平制御(UFO)	○	刈取クイックペダル	○	引きしオープン	○
こぎ深さ自動調節	○	防塵カバー(前)	▲	拡散装置	▲
刈取り自動収納制御	○	防塵カバー(後)	▲	サンバイザ	▲
刈取オートリフト / オートセット	○	OKデバイダ	▲	結束機	▲
刈取オートクラッチ	○	らくらく手元分草かん	○	作業灯キット(オーガ・こぎ口・機体後方)	▲
刈取フィット昇降	○	あざやか処理胴	○	SA-R (スマートアシストリモート)	▲
手こぎ安全装置	○	高張力鋼板受け網	○		
自動脱こく制御	○	排わらチェンオープン	○		

[ ○ : 標準装備 ▲ : 販売店オプション ]

## ■ オプション

カッター	拡散装置	7J5230-05000
	標準仕様	KY-YH448
結束機	束寄せ仕様	KY-YH448,T (束寄せ単体: KYT-2)
	シューター仕様	KY-YH448,S (シューター単体: KYS)
	タッター仕様	KY-YH448,TR (タッター単体: KYTR)
集束装置(カッター後付用)		D-AE439,SSS
サンバイザ		SR-YH448,TNTH
排わらガイド手元操作		7E5461-03000
OKデバイダ	左2連	OK-YH470
	右1連	OK-YH448,R
防塵カバー(前)		7E6E08-15000
防塵カバー(後)		7E9572-15203
シートカバー		7TS901-10000
作業灯キット(オーガ・こぎ口・機体後方)		7S7601-04000
無線リモコン(リモコンオーガ)		CSW-YH448,ZZZ
種子キット		T-KIT448,ZZZ
こぎ胴回転キット		T-KD448A
分草パイプ		7S7598-19004
SA-R (スマートアシストリモート)		7S7601-88800

※ オプションを取り付ける際には、別途取付工賃が発生する場合があります。



サンバイザ  
※ 写真は本機が異なります。



OKデバイダ



防塵カバー(前)



防塵カバー(後)



シートカバー  
※ 写真は本機が異なります。



作業灯キット (オーガ・こぎ口・機体後方)



無線リモコン  
(リモコンオーガ)