



YANMAR

コンバイン

YH462A / YH471A / YH571A / YH5101A

4条刈り / 62PS

4条刈り / 71PS

5条刈り / 71PS

5条刈り / 101PS



ヤンマーホームページ
<https://www.yanmar.com/jp/>



ヤンマーアグリの最新情報をご紹介します



ヤンマーアグリの商品やサービスをご紹介します

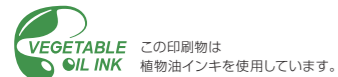


ヤンマーアグリ株式会社

〒702-8515 岡山県岡山市中区江並428
yanmar.com



このカタログの仕様は、改良などにより、予告なく変更することがあります。



⚠️ 安全に関するご注意

- ご使用の際は、取扱説明書をよくお読みのうえ、正しくお使いください。
- 無理な運転は商品の寿命を縮め、故障・事故の原因となることがあります。
- 故障・事故を未然に防止するため、定期点検は必ずおこなってください。
- 保証書はご購入の取扱い店で必ずお受け取りください。

商品についてのご意見、ご質問は下記へ…

より速く、より高精度に。

1台の性能で1年の成果が決まる。それが、コンバイン。

だからヤンマーは、進化のスピードを緩めない。

お客様の声にお応えし、基本性能をよりハイレベルに。

高能率な脱こく、力強い走行性、人に優しい操作性、快適性、先進のIoT機能まで

あらゆる性能を追求し、より速く、より高精度に。

農業経営者が求める「能率」の答えが、ここにある。



みなさまの声に おこたえします。



「こんな機能がほしいんだけど」「こうだったらもっと便利なのに」
農家のみなさまが抱える課題に、ヤンマーは進化した性能でおこたえます。

Q.1 これからは場を拡大する予定です。 とにかく能率が上がる機械が欲しい んです。

あちこちから委託を受けて、毎年刈取る面積が増えるんです。
能率を上げて、スピーディに刈取り作業したいんです。

▶ P.05-06 「すべての工程をスピーディに」



Q.2 籾の選別やロスは 収益に直結する から重要なんだ。

「どんな条件でも籾のロスが少なく
きれいな選別」。コンバインを選ぶとき、
これは外せないなあ。

▶ P.07-08
「快速二重調とあざやかロータで
残さず脱こく、選別」



Q.3 籾排出の間は作業がストップする。 もっとスピードアップできないか。

籾を排出してる時間は刈取作業がストップします
よね。排出にかかる時間を減らして、もっと効率
アップしたいんです。

▶ P.09-10 「豪速オーガで排出、作業ロスも徹底削減」



Q.4 厳しい湿田でもスムーズに 刈取作業を行いたい。

そうとう深い湿田があって、コンバインが
はまり込むこともよくある。毎年の刈取り
作業が大変なんです。

▶ P.11-12 「ぬかるんだほ場でも力強く作業」



Q.5 一日中乗っているから、 疲れにくい機械がいいなあ。

座りっぱなしで作業していると、気づいたら腕や腰が痛くて。
ちょっとでも操作がラクだとありがたい。

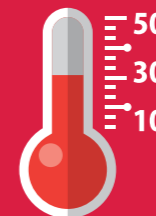
▶ P.13-16 「丸ハンドル&レバーで、らくらく操作」



Q.6 刈取時期はまだ暑い。 エアコン効かせて、音楽きいて 作業できたら、最高なんだけど。

刈取時期はひと月以上、毎日コンバインに乗りっぱなし。
ホコリまみれになるし、暑い中の運転で本当にクタクタに
なるんだ。

▶ P.17-20 「居心地重視のキャビン空間」



Q.7 修理や部品交換の コストも最小限に 抑えたいです。

マシントラブル時の修繕費や消耗部品の
交換代が、予想外の出費になることが。

▶ P.21-22
「耐久性にこだわり、
トラブルを防いで
コストを抑制」



Q.8 万が一、 わらが詰まったときは、パパッと 取り除きたい。

つつい詰まらせたときは
簡単に取り除けると、本当に
助かるよね。

▶ P.23-24
「掃除やメンテがしやすい、マルチオープン構造」



Q.9 作物の収穫量が わかるといいんだ けど。

作物の収穫量を正確に測っ
て、来年の計画に生かした
い。自動で計測してくれ
ないかな。

▶ P.25-26 「収量測定・収量分析で今後の計画に反映」



STRONG POINT

01 刈取りから籾排出まで、スピーディに。連続作業もおまかせください。



スピードと選別精度を両立、効率よく収穫。

ほ場をパワフルに前進しながら確実に刈取り、脱こく。スピーディかつ籾のロスを抑えた刈取作業を行えます。

動画を見る



作業速度 [YH5101A]

1.75 m/s



ほ場からほ場へ、高速で移動。

格納庫からほ場へ、刈取作業から籾の排出場所へ、ほ場からほ場へ、高速で移動。タイムロスを低減します。

移動速度 [YH471A / YH571A / YH5101A]

3.07 m/s



満タンで丸1日※ 給油いらす。

90Lの大容量燃料タンクを搭載、満タンで約1日※連続作業が可能。給油の手間を省けます。

※作業状況により連続作業時間は変動します。

燃料満タン

90L

籾を大量に貯めて一気に排出、排出時間を短縮。

5反ほ場でも排出なしで2周できます。

※作業条件により異なる場合があります。

1600L(籾袋約32袋分)を素早く排出します。

グレタンク容量
[YH471A<X仕様> / YH571A<X仕様> / YH5101A]

1600L

籾袋約
32袋

籾排出時間

約85秒

圧倒的パワーと低燃費の高出力CRエンジン。

ハイパワーと低燃費を両立したコモンレールエンジン搭載。オートデセル機能により自動で燃費を低減するほか、DPF装着で環境にも配慮。

■ オートデセル機能

主変速やクラッチ操作を感知して自動でエンジン回転を上下。作業や走行時以外はエンジン回転を下げ、燃料消費を抑えます。

■ DPF装着/4次排ガス規制エンジン

DPFでPM※を捕集し大気への排出を防ぎます。DPFの再生はボタン一つで簡単。作業の手を止めません。

- ・100時間ごとに3秒長押し(ただし初回のみ50時間)
- ・ヤンマーの純正オイルをご使用ください

※PM(パーティキュレートマター) = 排ガスに含まれる粒子状物質。



出力

[YH462A]

62ps

[YH471A / YH571A]

71ps

[YH5101A]

101ps

総排気量 [YH462A / YH471A / YH571A]

3.318L

A.1 すべての工程をスピーディに

単に刈取りの作業速度を上げるだけでなく、排出時間や移動時間の短縮も行い、そのために「豪速オーガ」「ノークラッチ

副変速」といった独自の機能も搭載。さらに、操作性も高めることで作業時間の短縮を行っています。



STRONG POINT

02 ノウハウ満載の大きな脱こく・選別部。 常に高能率な刈取作業が可能に。

刈取った稲から、粉をいかに速く、残さず、傷つけずに収穫してグレンタンクに送り届けるか。刈取作業の要である脱こく部にヤンマーならではの技術を満載し、スピーディかつ粉のロスが少ない脱こく・選別を可能に。

■ 快速二重胴

大径ロングこぎ胴

こぎ胴の径が大きく長いので処理容量が大きく、高速刈取時など刈取量が多くても余裕で脱こく。

長さ **1000mm** 直径 **420mm**

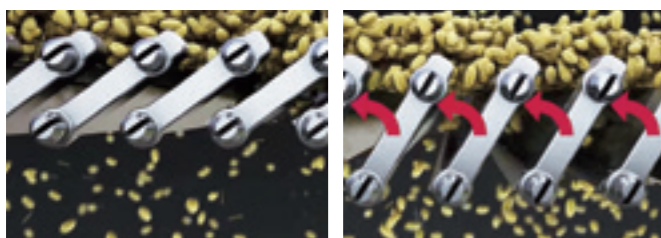
送塵口処理胴

こぎ胴の後ろに位置し、高速回転でわらくすをほぐし、粉を取り出しロスをなくします。

長さ **930mm** 直径 **140mm**

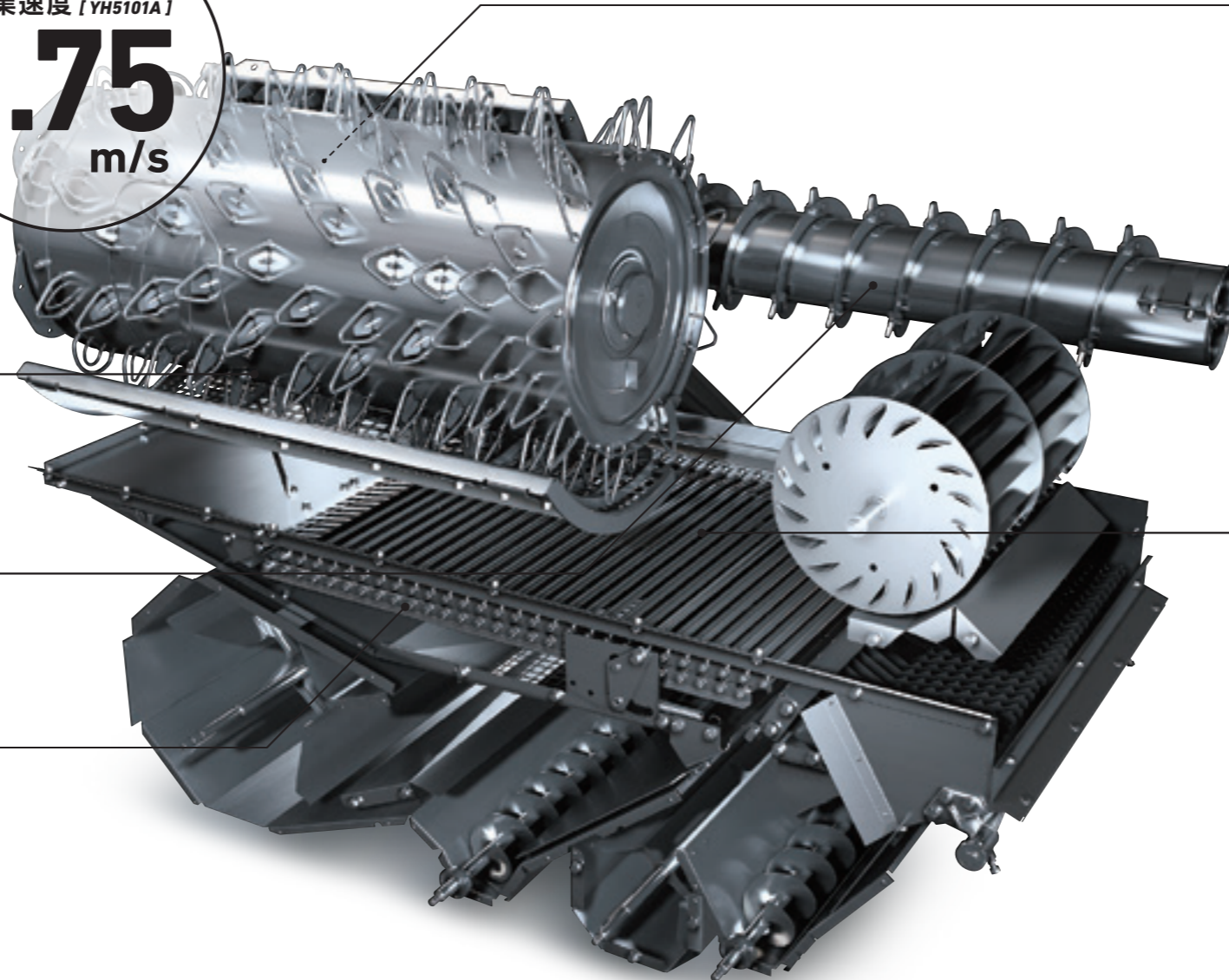
■ ハイグレードクリーンセレクションシンクロ

排わらの量を検出し、チャフシーブの角度とファン風力を自動調整。稲の量に応じて最適な選別を行います。



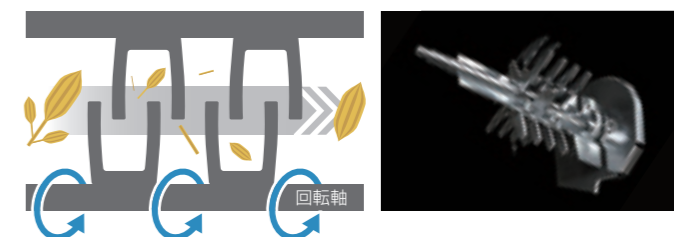
作業速度 [YH5101A]

1.75
m/s



■ あざやかロータ

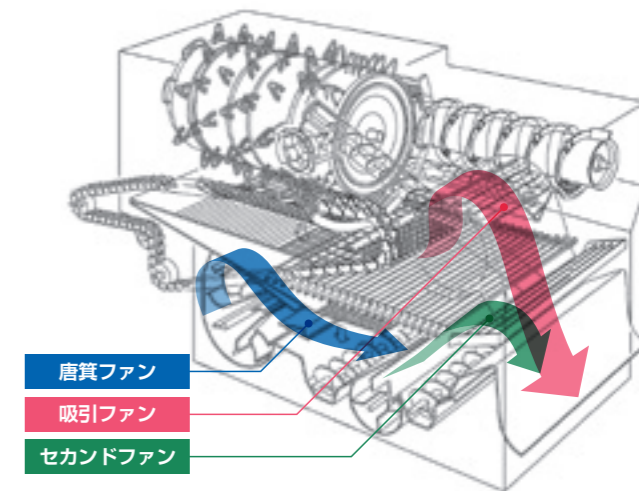
枝梗の付いた粉を再度揉みほぐして粉から枝梗を取り除きます。



■ ワイド揺動板／トリプルファン選別

広い揺動板と3方向からの風の流れによって処理能力を高め、高速刈取時などにも余裕で選別。常にロスのないきれいな選別を行います。

長さ **1595mm** 直径 **760mm**



自動制御で安定した脱こく・選別。

■ 刈取フィットシンクロ

車速に合わせて稲の引きこし速度を自動調節。稲の搬送姿勢を一定に保ち、脱こく・選別の精度を向上します。

動画を見る



■ 快速制御

エンジンの負荷変動に合わせて車速を自動制御。こぎ胴の回転が常に適正に保たれ、脱こく・選別性能が安定します。

動画を見る



■ 脱こくフィットシンクロ

車速に合わせてフィードチェンの搬送速度を自動調節。脱こく部に入るわらの厚みが変わらず、脱こく性能が安定します。

■ 自動定回転制御

脱こく部の負荷変動に合わせて燃料噴射量を自動調節。エンジン回転が一定になり、脱こく・選別性能が安定します。

A.2 快速二重胴とあざやかロータで 残さず脱こく、選別

脱こく・選別性能は収量と収益に直結します。ヤンマーではロスのないきれいな選別にこだわり、2つのこぎ胴+ロータの

3段階で脱こくするプロセスを開発しました。収穫された粉、そして刈取後のロスのないほ場を見れば一目瞭然。



※ 実際の販売モデルとは形状が異なる場合があります。

STRONG POINT

03

籾の排出をスピーディに完了、刈取作業の時短に貢献。



作業の流れを止めない機能が充実。

■ オーガシュータ 【標準装備】

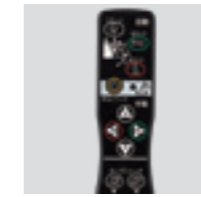
排出口の向きを調整することで籾をコンテナに均一に排出でき、籾をならしたり排出位置を再調整する手間が不要に。また排出口を水平にすると閉口し籾こぼれを防げます。

動画を見る



■ オーガオートセット / オートリターン

オーガをボタンひとつで4つの位置に簡単セット。オーガの収納もワンタッチででき、作業時間のロスを減らします。



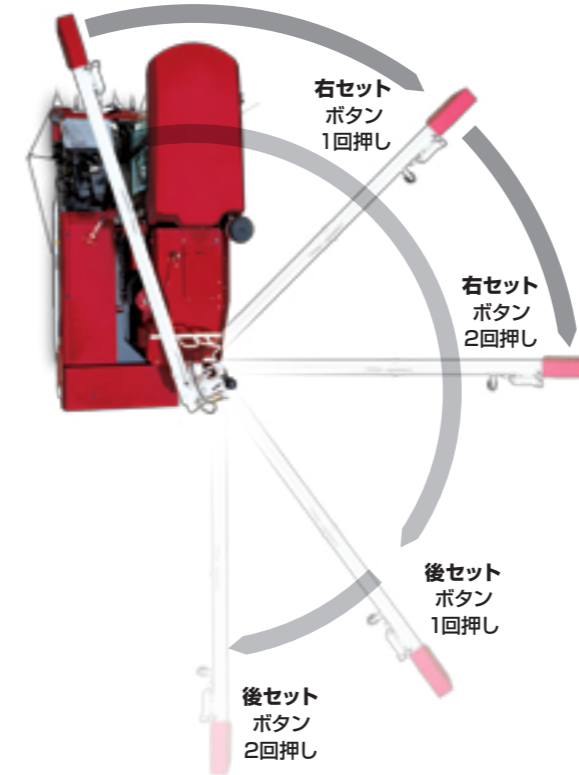
■ オーガマルチリモコン

オーガ旋回や籾排出の入切など、リモコンひとつでラクに操作できます。



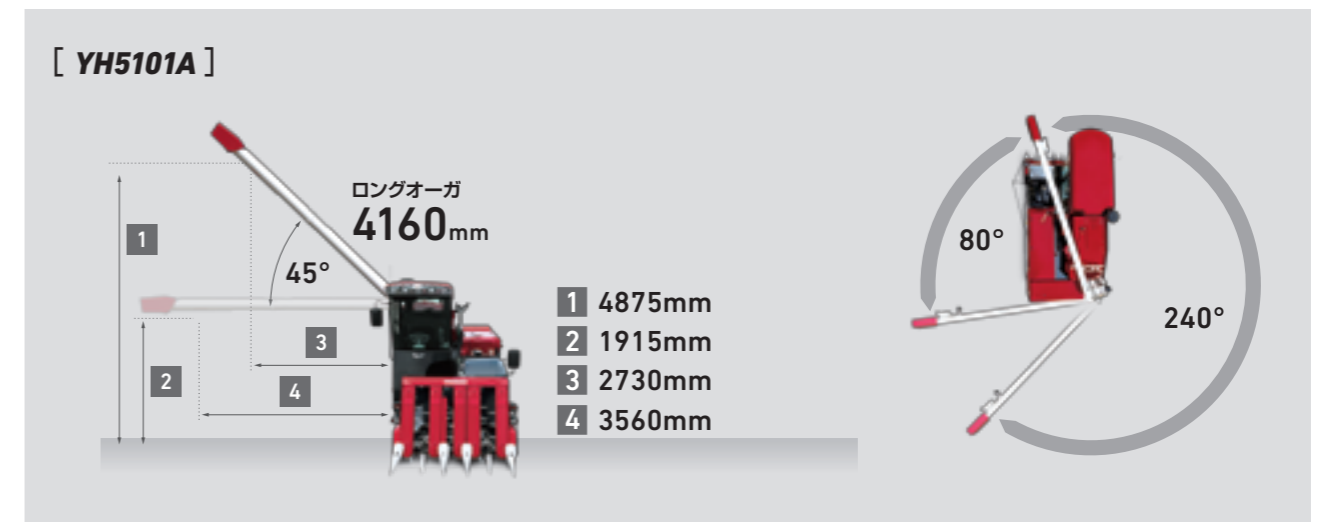
■ 無線オーガリモコン 【X仕様 標準装備】

機体から離れてオーガを操作でき、補助者の負担が軽減されます。



※手動によるセット・収納も可能。

作業範囲が広く、位置調整もなめらか。



A.3 豪速オーガで排出、作業ロスも徹底削減

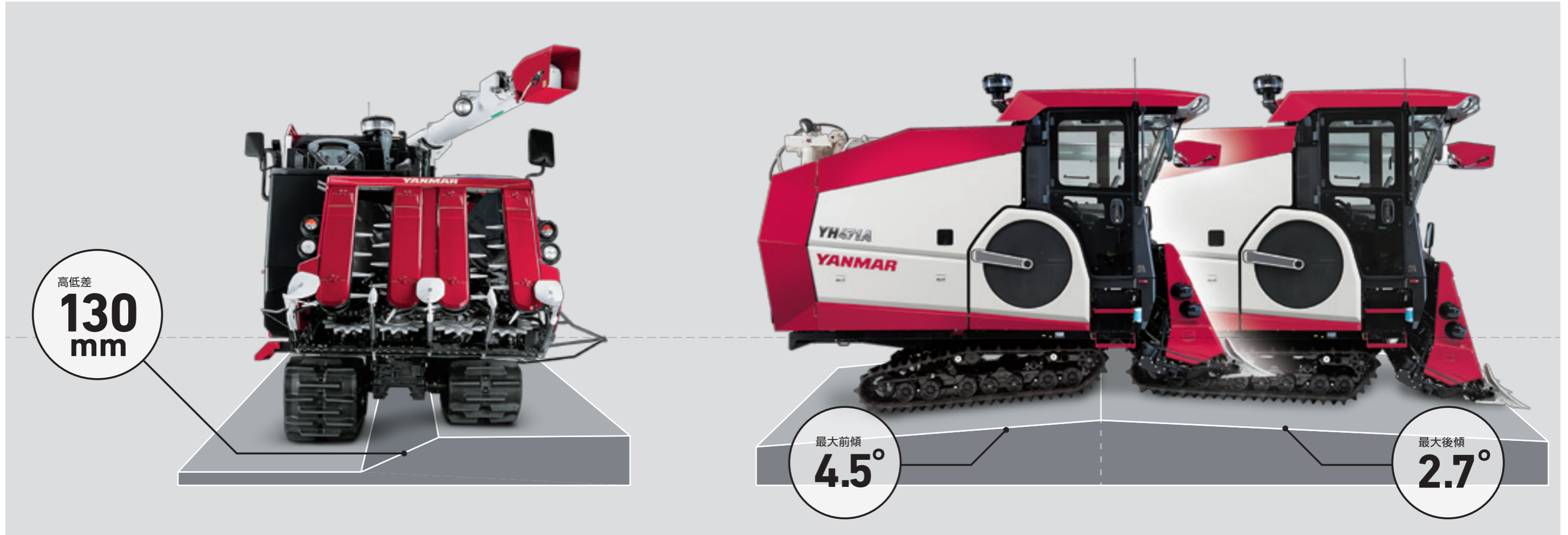
「籾の排出作業に時間がかかる」というお悩みに応じて、ヤンマーは「ノークラッチ副変速」「オーガシュータ&リモコン」「豪速オーガ」を装備。移動、籾排出位置の調整、籾排出をそれぞれスピードアップして大幅時短を実現しました。



STRONG POINT

04

厳しい湿田で実力を発揮。
ベストな姿勢で力強く刈取ります。



湿田でも安定走行、余裕の作業。

■車体水平制御機能

車体の傾きを、前後左右自動で常に水平にコントロール。ぬかるんだほ場でも安定した姿勢で作業できます。

※前後水平制御はPU仕様のみ。

※前後UFO自動スイッチを入れると、左右UFO自動スイッチも自動で入ります。

動画を見る



手動による細やかな調整も可能（傾き/車高）



前後UFO自動スイッチ



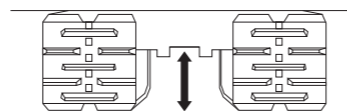
UFO手動調節レバー



UFO昇降手動
[車高調節]スイッチ

■門型ミッション

高い最低地上高を確保。泥抜けがよく湿田でも軽快に動けます。



ミッション下部 地上高

324mm

※車高最上げ時、ミッション下部高さ。

■ワイドクローラ

低接地圧と強いけん引力を同時に実現。湿田でも直進・旋回がスムーズなほか、ほ場を傷めにくい構造です。

接地圧が低く
湿田でも沈まない

18.8kPa

[YH571A <JWU>]

接地幅 × 接地長
550 mm × 1750 mm



A.4

ぬかるんだほ場でも 力強く作業

ワイドクローラ採用で接地圧が低く、さらに最低地上高が高いので深い湿田でも難なく作業が行えます。また、湿田では車体が傾きますが前後左右の水平を自動調整するので、常に安定した姿勢で刈取り、脱こくを行えます。

※ 実際の販売モデルとは形状が異なる場合があります。

丸ハンドルだから、誰でもカンタン。
乗用車感覚で操作できます。

A.5 丸ハンドル&レバーで、らくらく操作

コンバインの歴史を変えた?!丸ハンドルの操作で思い通りに旋回でき、さらにハンドルとサイドのレバーに各種スイッチを集約しているので、指先だけでどんな操作もらくらく。ムダな動きがいらす、作業後の疲れ具合がぐっと軽くなります。スムーズに操作できるので条合わせや四隅の枕刈り、隣接条への旋回も簡単で、湿田でも沈まず、なめらかな旋回や安定した直進が可能です。

自由自在に旋回でき、
作業能率が大きくアップ!

丸ハンドルなら大きな旋回から一点旋回までハンドルさばきが自由自在。思いのままに走行と操作ができるので、作業能率が格段にアップします。一点旋回ができるので狭い道路からほ場へもラクに入れます。トラックへの積み込みも簡単です。

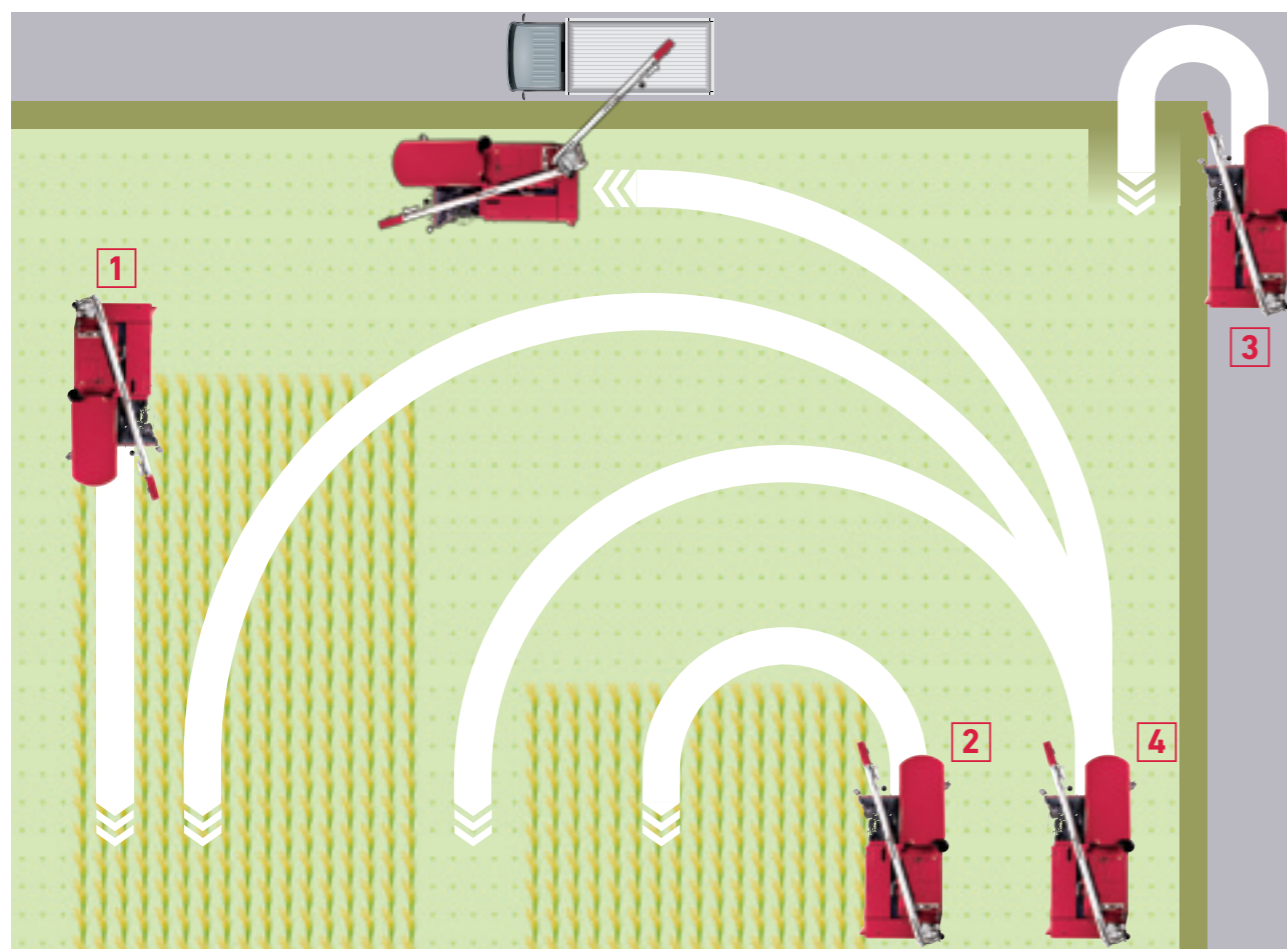
長時間操作しても
丸ハンドルなら疲れにくい!

自然な腕の動きで操作できる丸ハンドル。
長時間作業しても身体に負担がかりません。

ハンドルの切り方ひとつで、直進も旋回も思いのまま。

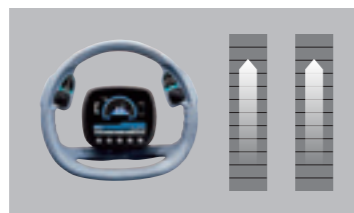
思ったところに思うように進める。当たり前のように難しかった走行が、丸ハンドル採用で可能になりました。条合わせからスピターンまで思いのまま。ハンドル操作でカーブの大きさを自由に変えながらスムーズに旋回できます。

動画を見る



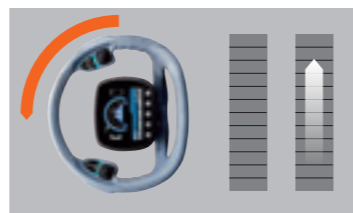
1 直進

条合わせの際の微調整も簡単。高速刈取作業時にも焦らずに余裕をもって操作できます。



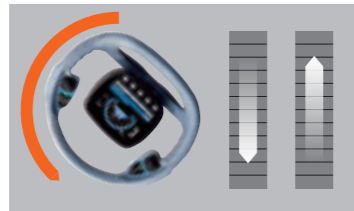
2 ブレーキターン

内側のクローラが止まり、外側のクローラのみで旋回します。



3 スピターン

内側のクローラを逆回転させ、車体の中心を旋回中心としてその場で旋回します。狭い場所での取り回しに便利です。



4 ゆるやかターン

内側のクローラを減速して大きく旋回。乗用車でカーブを曲がる要領で思い通りにターンできます。



自然なハンドリングで、作業の疲労も軽減。

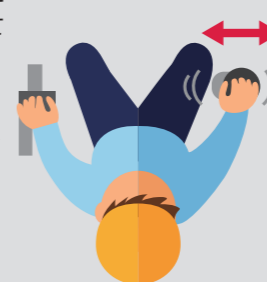
無理のない動きで疲れにくい

自然な腕の動きで無理なく操作できるのが丸ハンドルの特長です。微妙な方向修正が必要な条合わせの際にも、腕を縦方向に動かすので力を入れやすく、横方向に動かすレバー式よりもラクに操作できます。

〈1本レバーの操作の場合(横方向)〉

・操作する腕の動きが横方向となり、縦方向の動きと比べて疲れやすくなります。

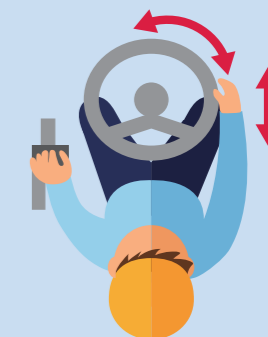
・横方向の動きは力が入りにくく、操作しづらいといえます。



〈丸ハンドルの操作の場合(縦方向)〉

・操作する腕の動きが、大きな動きは円を描き、小さな動きは縦方向となり疲れにくいです。

・縦方向の動きは力が入りやすく、操作しやすいといえます。



湿田でも難なく刈取り

直進時も旋回時も左右のクローラを常に駆動できるFDS※1採用でクローラが沈み込みにくく、従来では難しかった湿田での旋回もスムーズ。問題なく刈取作業を行えます。

ほ場を傷めない

旋回時にカーブの大きさをコントロールしやすく接地圧を軽減できるので、従来よりもほ場を傷めずにターンできます。

ハンドルを離さずボタンひとつで刈取操作。

■フィットステアリング・刈取昇降スイッチ

ハンドルを握ったまま、指先だけで左右の条合わせと刈取部の上下を操作。高速での作業中も微調整を自在に行えます。
 ・使い勝手に合わせて他の操作機能をカスタマイズできます。
 ・刈取部の昇降はオールマイティシフトレバー(▶P18)の昇降スイッチでも操作できます。

ハンドル左側には車高調整スイッチ搭載。



▶FDSトランスミッション

HST※2で駆動するクラッチレス方式。摩耗によるクラッチ交換のコストがかからず、ライフサイクルコストの低減に貢献します。

※1 FDS=フルタイム・ドライブ・システム
 ※2 HST=Hydro-Static Transmission (静油圧式無段変速機)

ばつぐんの操作性と快適空間で 効率的な作業をバックアップ。



作業に必要な情報がひと目でわかる。

■ カラーセンターディスプレイ

丸ハンドル中央に大画面カラーディスプレイを配置。直射日光下でも暗がりでもくっきり見やすい液晶画面に、作業中の必要情報をわかりやすく表示します。

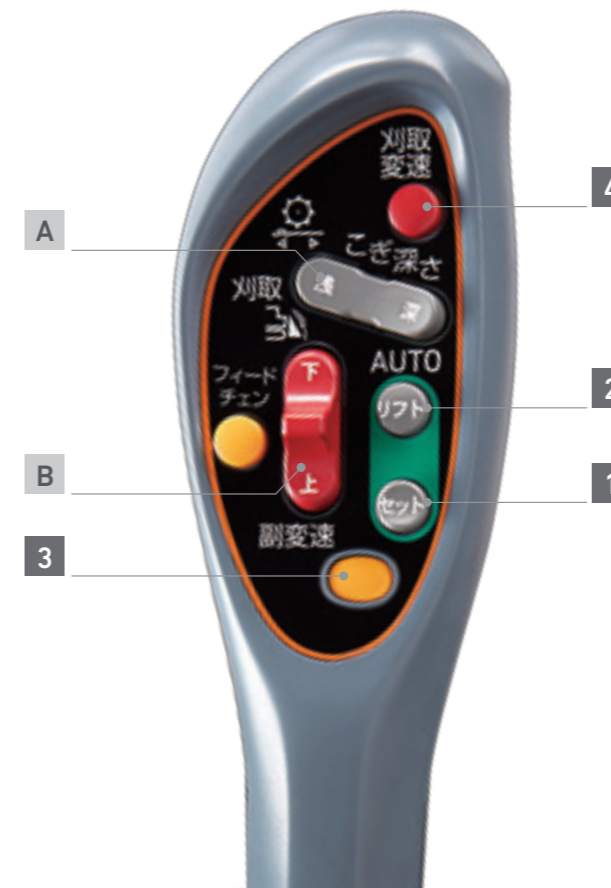


排出オーガ先端と機体後方の映像がセンターディスプレイで確認できます。
【YH471A / YH571A / YH5101A <QX仕様除く>】
※1画面表示。画像切り替えはスイッチで簡単にできます。

プロの技が、ボタンひとつで実現。

■ オールマイティシフトレバー

主変速レバーによく使うスイッチをまとめて配置。手を離さずに様々な操作が可能です。



1 刈取オートセットボタン

ワンタッチで刈取部が設定位置に下降し、刈取クラッチをオンにします。刈始めに便利です。

動画を見る



2 刈取オートリフトボタン

ワンタッチで刈取部が設定位置に上昇し、刈取クラッチをオフにします。刈終わりに便利です。

動画を見る



3 ノークラッチ副変速ボタン

走行中でもワンタッチで素早く変速できるので糞排出時の移動なども効率よく行えます。

動画を見る



4 ノークラッチ刈取変速ボタン

刈取中でもワンタッチで刈取変速できるので倒伏稲でも効率よく作業ができます。

動画を見る



A こぎ深さ調節スイッチ

B 刈取部昇降スイッチ

※刈取部昇降は丸ハンドルの昇降スイッチでも操作できます(▶P16)。

四隅の刈取りもロスなく素早く。

■ 刈取クイックペダル

足もとのペダルひとつで、刈取部に残った稲を高速で脱こく部に搬送。四隅の刈終いの際、素早く稈こぼれを防ぐことができます。

動画を見る



作業中、ベストな姿勢をキープ。

■ グラマー製デラックスシート

前後・上下・背もたれの調整が可能です。クッションは取り外して清掃でき、交換時のコストを抑えられます。



■ チルトハンドル

ハンドル角度を調整でき、最適な運転姿勢で作業できます。



運転席にしながら、機体後方と排出オーガ先端を確認。

■ デュアルモニター [YH471A / YH571A / YH5101A <QX仕様>]

運転席にしながら機体後方と粉排出中の状況を同時に確認できます。



どんな気候でも安心・快適に作業。



■ キャビン

キャビンならチリやホコリを防ぎ快適。刈取部の先端まで見える広い視界、天井の高い広々としたスペースを確保しています。

■ 防振フロア

防振ゴムでキャビンを支えるフローティング構造を採用し、フロアの振動を抑制。体に余計な負担がかからず、心地よさが続きます。

■ 左右サイド窓

ガラス面が広く、両側ともに大きく開くので換気しやすく、外との会話などにも便利。

■ エアコン

炎天下でも、気温が下がる夜間も安心。いつでも快適に作業できます。

■ CDラジオ【オプション(キャビン付)】

好きな音楽などを楽しみながら、気分よく作業できます。

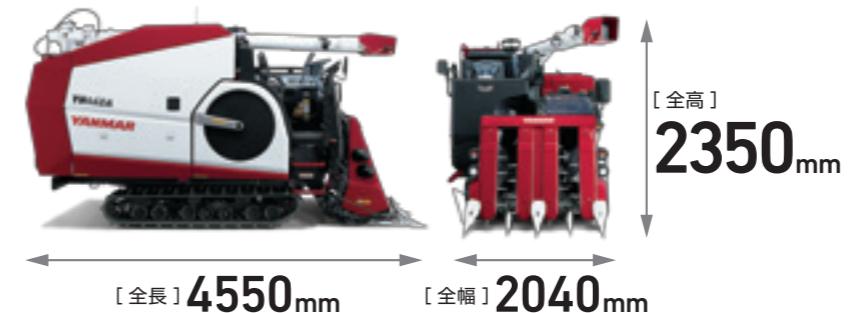


作業前後の移動もスムーズ。 [YH462A]

■ 格納しやすいコンパクトサイズ

全高を低く抑えた設計で、標準的な納屋・倉庫からラクに出庫・格納できます。

キャビン無



サンバイザ装着時 [全高] [収納時] 2400mm [作業時] 2595mm

A.6

居心地重視の キャビン空間

チリやホコリが入らず振動や騒音も少ないエアコン付きのキャビン内で、音楽を聞きながら気持ちよく作業できます。さらに操作性も抜群なので、毎日長い時間作業しても疲れが残りにくい設計です。

タフな素材、構造。トラブルを回避し、ランニングコストを抑えます。



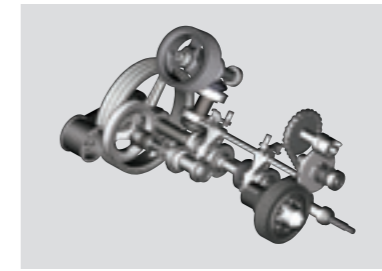
■ こぎ室のステンレスガード

こぎ室内上方に大きなステンレスガードを採用し、耐久性を高めました。



■ 角鋼材のタインレール〔引起し・上部搬送〕

角鋼材の採用により、起こし性能の低下を抑制しタイン交換の頻度を減らします。



■ ガイア式トルクリミッタ

万一の詰まりにも高精度に反応し刈取部の駆動系を保護。ベルトや各部の損傷を防ぎます。



■ ロッドジョイント式刈刃駆動

リンク部にベアリング方式を採用。刈刃の長寿命化に貢献します。



■ 8丁スプロケット採用

従来の7丁スプロケットに比べ耐久性が16%アップしました。



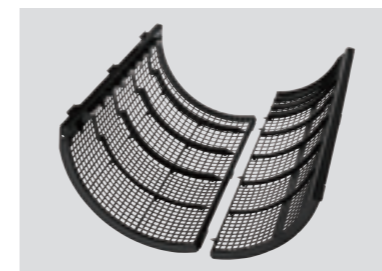
■ プッシュチェーン

刈取搬送とフィードチェーンに採用。同条件での伸びはバーリング式の約1/10。調節・交換の頻度が減ります。



■ わら押さえ板の二重化

硬度の高いバネ鋼を採用。二重構造で高さ調節可能です。



■ ステンレス受網

高硬度のステンレス製打ち抜き鋼板を採用。稲が通過しやすくなりました。



■ 高耐久カッター刃

低速刃、高速刃とも高硬度な表層処理を施し、交換頻度を少なくしています。



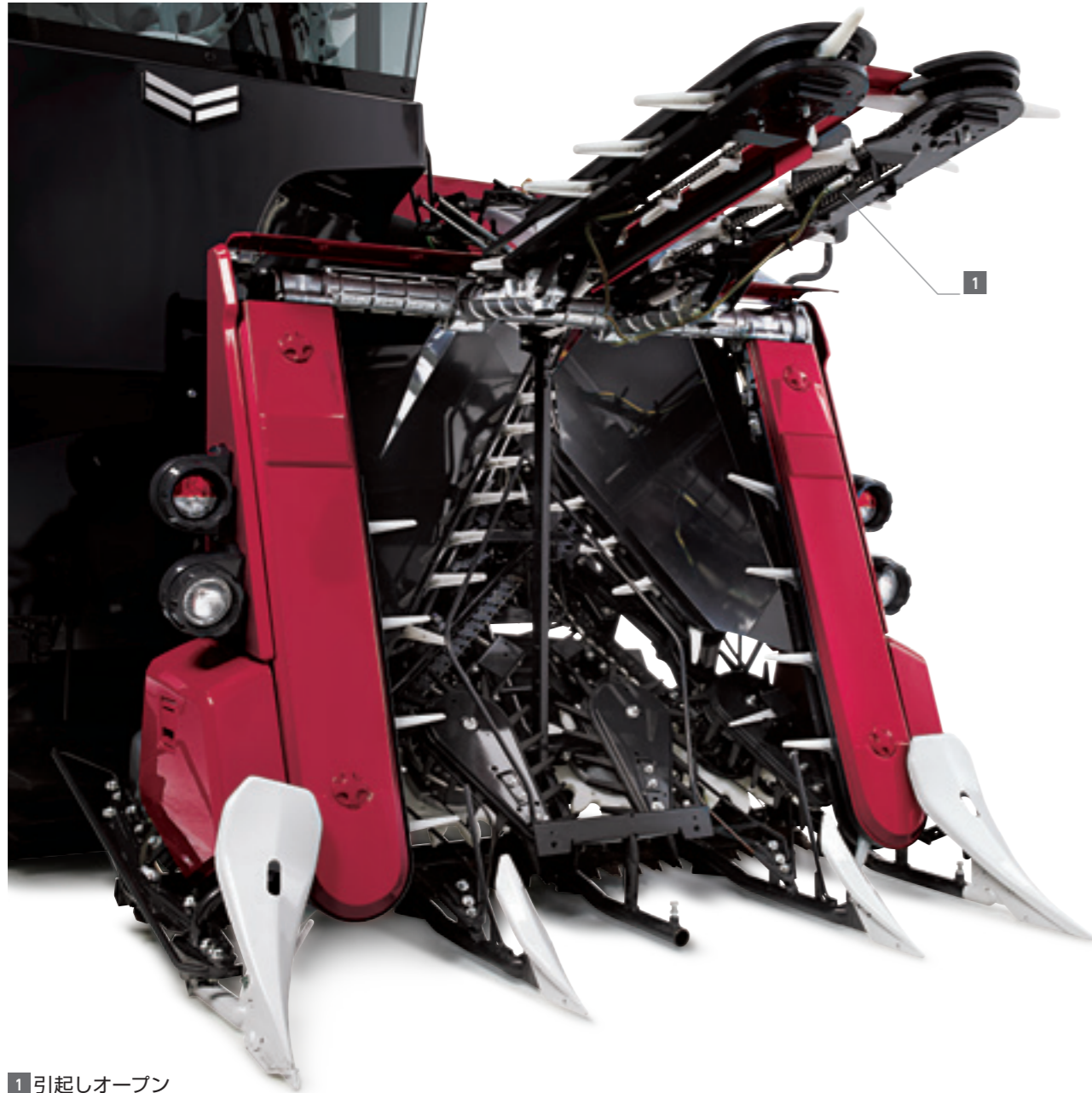
■ ワイドクローラ

中心部(芯金部)のゴムを厚くすることにより剛性をアップしました。

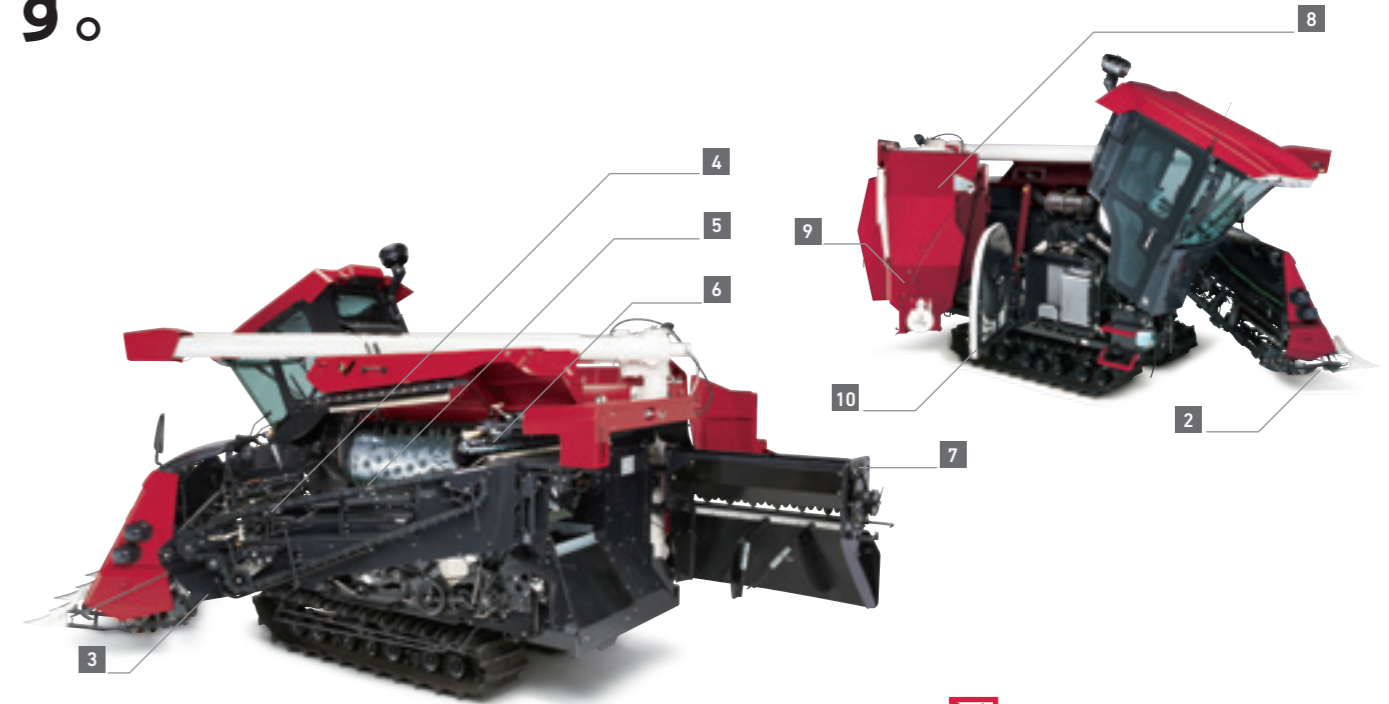
A.7 耐久性にこだわり、トラブルを防いでランニングコストを抑制

ヤンマーは、長年培ってきた経験と技術力によって耐久性が求められる部分を把握し、その部分に最適な素材と構造を採用することで、機械全体として、壊れにくく耐久性に優れたコンバインを完成させました。

あらゆる部分をオープン可能。
手間なく、くまなくメンテナンスできます。



1 引起しオープン



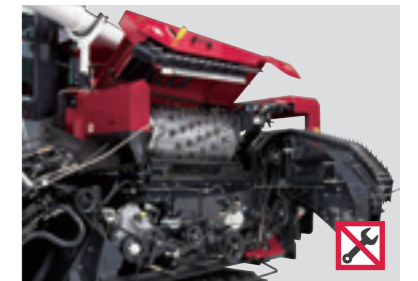
工具なしで点検・整備ができます。



2 刈取サイドオープン



3 下部搬送オープン



4 フィードチェーンワンタッチオープン



5 ステンレス受網着脱



6 排わらチェーンオープン



7 カッターオープン



8 グレタンクオープン



9 グレタンクワイド掃除口



10 エンジンルームオープン

A.8 掃除やメンテがしやすい、マルチオープン構造

万が一の詰まりの際も簡単に開けて取り除けるので、すぐに運転再開できます。
他の部分もオープンしやすい構造になっており、点検・掃除・整備が簡単。いつでもベストコンディションで作業できます。



収穫しながら収量を測定、 Webサイトで収量分析までできる。

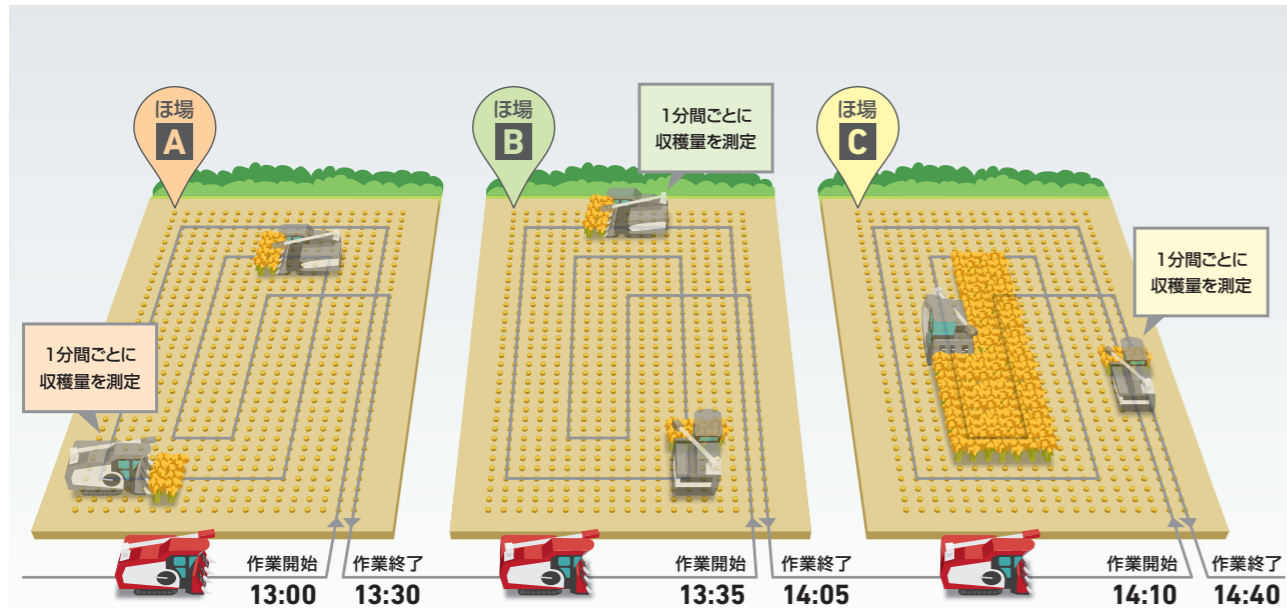
[YH471A / YH571A / YH5101A <I仕様>]

[情報支援機能]

収穫量を自動で測定し、ほ場ごとの収穫量を算出。

■ 収穫量モニター機能 [I仕様]

グレンタンク内にある収穫量センサーが1分間あたりの収穫量を測定し、その積算を合計収穫量とします。この収穫量データに「時間(何時何分から何時何分まで)」と「位置(どのほ場で収穫したか)」の情報を組み合わせることで、ほ場1枚あたりの収穫量を算出します。



13:00～13:30 までの
1分間ごとの測定収穫量を合計

ほ場 **A** の収穫量

13:35～14:05 までの
1分間ごとの測定収穫量を合計

ほ場 **B** の収穫量

14:10～14:40 までの
1分間ごとの測定収穫量を合計

ほ場 **C** の収穫量

ほ場内の収穫量のバラつきを見える化。

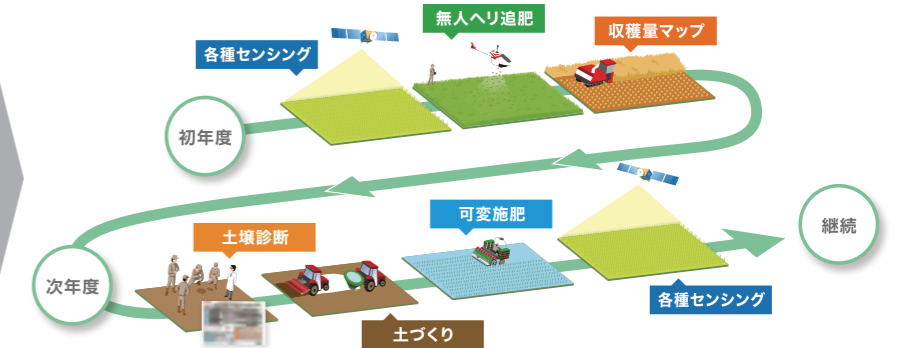
■ 収穫量マッピング機能 [オプション]*

より短いスパンでの収穫量の測定を実現し、メッシュ(網目)単位で表示します。メッシュ一辺の長さは5m・10m・15m・20mから選択可能。ほ場内の収穫量のバラつきが把握でき、土作りや施肥設計など翌年のほ場改善に活かれます。

* 収穫量マッピング機能のオプション対応は、P.29を参照。



ヤンマーが提案する
《トータルソリューション例》
他の機械・サービスと
連携させることで
収穫量と品質の安定化が
より図れます。



収穫量センサーおよび収穫量マッピングで測定できる作物 **稲** **小麦** **大麦**

※ 収穫量センサーは衝撃力検出型収穫量測定方式。精度は±5%以内となるように設計していますが、ほ場・作物条件によってこれらの精度から外れる場合があります。
※ 収穫量センサーのセンサーパッドは、250時間ごとを目安に点検し、500時間使用またはパッドの厚みが1mm以下になった時を目安に交換してください。

収穫情報を一括管理、わかりやすく集計・表示。

表
で見る

地図
で見る

ほ場ごとの収穫量を自動で見やすく記録。
コンバインが計測した収穫量をスマートアシストの画面で確認すると、ほ場ごとの収穫量として一覧表示されます。

エリア別の収穫量の傾向も一目でわかる。
ほ場ごとの収穫量を反収の多い・少ないにより色分けされた地図で確認。ほ場の特性がつかめ、次作の作付計画に活用できます。

グラフ
で見る

ばらつき
を見る

反収の順位を確認、比較対策がしやすい。
ほ場ごとの反収を多い順に棒グラフで表示・確認でき、お米の品種による理想的な収穫量範囲の比較分析などに役立ちます。

全ほ場での収穫量・品質の安定化に便利。
反収別にほ場枚数を積み上げた棒グラフで反収の分布を確認でき、反収ベスト5・ワースト5のほ場情報も一覧できます。

A.9 収量測定・収量分析で今後の計画に反映
収穫しながら各ほ場の収量を測定しWEBサイトでその分析がおこなえます。それにより各ほ場の状況がわかり改善をおこなうことで農業経営に貢献します。

■ オプション

[○:標準装備 —:設定なし]

型式名	YH462A				YH471A				YH571A				YH5101A			
仕様	JU	JWU	QJU	QJWU	JWU	XJWPUI	QJWU	QXJWPUI	JWU	XJWPUI	QJWU	QXJWPUI	JWU	XJWPUI	QJWU	QXJWPUI
カッター 拡散装置	7J5240-05002															
結束機 標準仕様 [束寄有]	KY-YH470.T															
結束機 束寄無仕様	KY-YH470															
結束機 束寄装置単体	KYT															
集束装置 [駆動集束]	D-YH470.ZZZ															
サンバイザ [キャビン無]	SR-YH470.TNTH	—	—	—	SR-YH470.TNTH	—	—	—	SR-YH470.TNTH	—	—	—	SR-YH470.TNTH	—	—	—
OKデバイダ 左	OK-YH470 (左2連)							OK-YH570 (左3連)								
OKデバイダ 右	OK-YH470.R							OK-YH570.R								
分草パイプ	7S7598-19004 (1本)							7S7599-19003 (2本)								
延長オーガ [50cm]	ETG470.ZZZ															
無線リモコンオーガ	CSW-YH448.ZZZ (①)	—	—	—	—	—	—	—	—	—	—	—	—	—	—	—
ラダー	7S7598-99001 (②)	—	—	—	—	—	—	—	—	—	—	—	7S759A-99003 (③)	—	—	—
キャスト	7E8230-16951															
バック&オーガモニタ [センターディスプレイ表示]	MM-462.ZZZ	—	—	—	—	—	—	—	—	—	—	—	—	—	—	—
バック&オーガモニタ [デュアルモニター表示]	—	DM-470.ZZZ (④)	—	—	—	—	—	—	—	—	—	—	—	—	—	—
増設カメラ [刈取左前] ※1	—	C-KIT.ZZZ	—	—	—	—	—	—	—	—	—	—	—	—	—	—
防塵カバー [後部] [キャビン無]	7S7598-15203	—	—	—	7S7598-15203	—	—	—	7S7598-15203	—	—	—	7S7598-15203	—	—	—
後方作業灯	7S7598-81000	—	—	—	—	—	—	—	—	—	—	—	—	—	—	—
こぎ胴回転キット	T-KD470.ZZZ															
種子キット	T-KIT470.ZZZ															
リアミラー	7S7598-77001															
シートカバー	7S759A-68300															
ガイドCMP [ハイワラ]	7E5451-03000															
長稈対応キットA	L-KITA.YH590															
長稈対応キットB	L-KITB.YH470							L-KITB.YH590								
アームレスト	7S7598-68000															
SA-R	7S7598-88810	—	—	—	—	—	—	—	—	—	—	—	—	—	—	—
CDラジオ	—	7S7598-78500	—	—	—	7S7598-78500	—	—	—	7S7598-78500	—	—	—	7S7598-78500	—	—

※1 DM-470.ZZZが必要です。
 ※ オプションを取り付ける際、別途取付工賃が発生する場合があります。



- OKデバイダ
90°近く倒れた稲でも、スムーズに刈取れる、倒伏用の引き装置です。
- 集束装置
排わらをカットせずに、一定量を貯めながら落としていきます。
- 結束機
排わらをカットせずに、一定量ずつヒモで束ねて落としていきます。
- 拡散装置
排わらを刈幅いっぱいに均一散布。わら量が多い時、より効果を発揮します。
- ドライバーシートカバー (合成皮革製)
専用のシートカバーでぴったりフィットします。
※ キャビン仕様での装着を推奨。

収穫量マッピングサービスの申込書ダウンロードについて

ほ場内の収穫量をメッシュ(網目)上に表示させる収穫量マッピング機能の後付対応サービスは、収穫量モニター機能を持つコンバインのみが対象となります。

ダウンロードはこちら

当サービスの申込書を左記からダウンロードいただき、必要事項を記載の上、コンバインをご購入されたヤンマーのお店・特販店・JAにご提出ください。

■ ラインアップ



安心を支える、充実のアフターサービス。

プレミアム点検パック **無料**

プレミアム1 機械の維持に大切な初回(50時間)点検のメンテナンスをご提供!

使用1年目の約50時間を経過した後、当社推奨項目の点検を行います。プロの目で点検チェックした機械なら、トラブルも未然に防げ、安心・快適な作業が行えます。

※機種により点検項目が変わる場合があります。※初回(50時間)点検を受ける場合は「スマートアシストリモート利用契約」が必要です。
 ※なお、アワメータが80時間を超えると点検が無効となる場合があります。

プレミアム2 さらに、保証期間を経過する前に、機械の診断チェックをご提供!

機械の保証期間(納品後1ヶ年)を経過する前に、当社指定のチェックシートで診断チェックを行います。未永く機械をお使いいただけるよう、ヤンマーが安心サポートいたします。



農業IoTの力で、万全サポート。

スマートアシスト (YH462Aはディーラーオプション)

農業IoTの力で農業のあらゆる「困った」を解決!

<p>エラー情報通知サービス 機械をモニタリングしてエラーを通知</p>	<p>盗難抑止見守サービス 機械の稼働を24時間見守る</p>	<p>稼働診断保守サービス 大きなトラブルを未然に防ぐ</p>
<p>稼働情報管理ツール 機械の稼働情報が見える</p>	<p>ほ場情報管理ツール ほ場ごとの情報がわかる</p>	<p>作業記録管理ツール 作業中にスマホで簡単入力</p>

ASIAGAP 対応 JGAP 対応 日本GAP協会からASIAGAP、JGAP取得における推奨システムとして、ヤンマースマートアシストは認証を受けました。

スマートアシスト対応機なら、すぐにご利用いただけます。

スタンダードコース利用料金

トラクター 最大10年間 **無料** ※無料期間終了後 22,000円/年(税込)
 コンバイン、田植機 最大7年間

最新の情報はここから
 スマートアシストの詳しい情報が表示されます。
 (スマートアシストホームページ)
<https://www.yanmar.com/jp/agri/support/smartassist/>
 2021年4月以降に改定された利用規約を用いたスマートアシストリモートに関する契約は、2020年3月に策定された農林水産省「農業分野におけるAI・データに関する契約ガイドライン」に準拠しています。
 (「農業分野におけるAI・データに関する契約ガイドライン」の詳細は、農林水産省ホームページをご参照ください。)

いいものを、最高の状態でお使いいただくために。

部品供給ネットワーク

ヤンマーでは、必要な部品を全国5ヶ所の流通センターに常時在庫しています。お客様が必要なときに、必要なものを、販売網を通じてお届けします。

- 地域に密着し、お客様の手元へ迅速に部品をお届けします。
- より早く、正確にお届けするために、システムネットワークによる情報の一元化を図っています。

