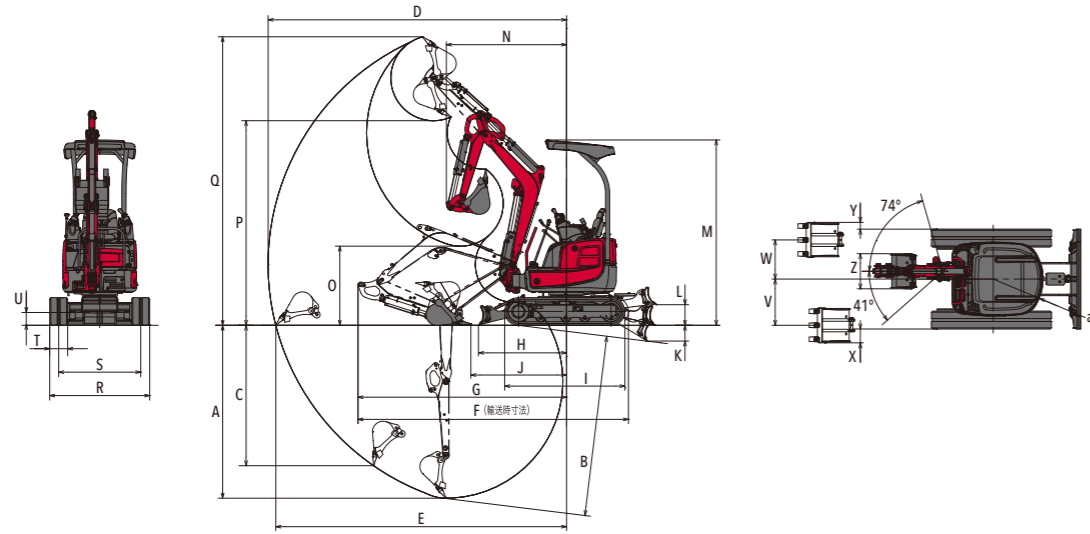


●外形寸法図(単位:mm)

Vi017-1



	A	B	C	D	E	F	G	H	I	J	K	L	M	N (スイング時)	O	P	Q	R	S	T	U	V	W	X	Y	Z	a
Vi017-1 可変脚仕様	2210	2310	1800	3820	3730	3460	2670	1120	1540	1220	200	265	2370	1540 (1330)	1010	2620	3690	1280/950	1050/720	230	165	590	500	175/340	85/250	450	640

●主要諸元

商品名称		Vi017-1	
仕様		2柱キャノピー	
シュー形式		ゴム	
質量	機械質量	(kg)	1660
	機体質量	(kg)	1280
エンジン	名称	立形水冷3気筒ディーゼル	
	形式	3TNV70-XBV	
	定格出力(NET)/回転数	(kW/min <sup>-1</sup> [PS/rpm])	10.1/2200 [13.7/2200]
バケット	容量	(m <sup>3</sup> )	0.04
	標準バケット幅(サイドカッター含む)	(mm)	450
作業範囲	最大掘削深さ	(mm)	2210
	最大垂直掘削深さ	(mm)	1800
	最大掘削高さ	(mm)	3690
	最大ダンプ高さ	(mm)	2620
	床面最大掘削半径	(mm)	3730
	フロント最小旋回半径<スイング時>	(mm)	1540 <1330>
	後端旋回半径	(mm)	640
性能	ブームスイング角度(左/右)	(度)	41/74
	最大掘削力(バケット)	(kN [kgf])	15.2 [1550]
	走行速度(高/低)	(km/h)	4.2/2.1
	旋回速度	(min <sup>-1</sup> [rpm])	9.5 [9.5]
	接地圧	(kPa [kgf/cm <sup>2</sup> ])	28.2 [0.29]
油圧装置	油圧ポンプ流量	(L/min)	17.6×2(可変)・13.2×1(ギヤ)・7.9×1(ギヤ)
	セット圧力(メインリリーフ)	(MPa [kgf/cm <sup>2</sup> ])	20.6 [210]×2・16.7 [170]×1
足まわり	クローラー幅	(mm)	230
	最低地上高	(mm)	165
ブレード	幅<最縮小時>×高さ	(mm)	1280<950>×250
	揚程(上/下)	(mm)	265/200
燃料タンク	容量	(L)	20.0
輸送時寸法	全長	(mm)	3460
	全幅<最縮小時>	(mm)	1280<950>
	全高	(mm)	2370

●単位は国際単位系によるSI単位表示。[]内は従来の単位表示を併記したものです。●仕様は改良などにより、予告なく変更することがあります。商品の色は印刷の関係上、実物と異なる場合があります。掲載写真はカタログ用にポーズをつけて撮影したものです。運転席から離れる場合はバケットを必ず接地してください。掲載写真にはオプションを装着している場合があります。実際の販売モデルとは形状が異なる場合があります。●機体質量3トン未満の建設機械の運転には「車両系建設機械の運転業務に係る特別教育」の受講が必要です。尚、オプション装着等で機体質量が3トンを超える場合があります。その場合は「車両系建設機械運転技能講習修了証」の取得が必要です。●車両系建設機械に解体用作業機(ブレーカー、鉄骨切断機、コンクリート圧砕機、解体用つかみ機)等、アタッチメントを取り付ける場合は、労働安全衛生法及び関係法令の規制対象となります。詳しくは最寄の営業所へお問い合わせください。

ヤンマー建機株式会社

- 北海道営業部 (〒004-0004)北海道札幌市厚別区厚別東4条4-8-1 TEL (011)807-3900
  - 東北営業部 (〒983-0025)宮城県仙台市宮城野区福田町南1-1-10 TEL (022)259-7201
  - 関東営業部 (〒362-0025)埼玉県上尾市上尾下999-1 TEL (048)778-4878
  - 中部営業部 (〒497-0050)愛知県海部郡蟹江町学戸2丁目33番地 TEL (0567)95-5355
  - 西部営業部 (〒577-0066)大阪府東大阪市高井田本通1-7-30 TEL (06)6783-1121
  - 九州営業部 (〒812-0857)福岡県福岡市博多区西馬場1丁目5-8 TEL (092)441-0928
  - ヤンマー沖縄株式会社 (〒901-2223)沖縄県宜野湾市大山7-11-12 TEL (098)898-3111
  - 販売促進部 (〒833-0055)福岡県筑後市大字熊野1717-1 TEL (0942)70-8993
- yanmar.com

▲安全に関するご注意

- ご使用の際は、取扱説明書をよくお読みのうえ、正しくお使いください。
- 無理な運転は商品の寿命を縮め、故障・事故の原因となることがあります。
- 故障・事故を未然に防止するため、定期点検は必ずおこなってください。
- 保証書は、ご購入の取扱い店で、必ずお受け取りください。

このカタログの仕様は、改良などにより、予告なく変更することがあります。

商品についてのご意見、ご質問は下記へ

2024年4月作成 031D0-J01740 21120



YANMAR

後方超小旋回ミニショベル

Vi017-1

標準バケット容量0.04m<sup>3</sup>





※写真は海外仕様のため一部国内と仕様異なります。

多様な現場にフィットするコンパクトボディ

**BUILDING WITH YOU**

**Vi017-1**

# Detail of Vi017-1

## Vi017-1の特徴

### ベストな作業範囲

十分な掘削深さとダンプ高さで効率の良さを追求

6P

### 板バネ式シリンダーガード YANMAR ORIGINAL

大事なロッドに傷がつかないように

10P

### 3ポンプ油圧システム

旋回しながらの作業機操作も  
快適スムーズ

11P

### アンダーサイドプロテクター

頑丈な構造で耐久性抜群

### 可変脚仕様 YANMAR ORIGINAL

脚幅を狭めて狭い場所へも楽々進入

7P

### 2柱キャノピー仕様 (TOPS/ヘッドガード基準)※1

万一の事故での被害を最小限に

11P

### カットオフデセル・エコモード

低燃費で生産性の高い作業を実現

9P

### ヤンマーTNVエンジン YANMAR ORIGINAL

機械を熟知したヤンマー製エンジン搭載

9P

### 後方超小旋回

旋回時も後ろを気にせず安心

7P

### ウォークスルー

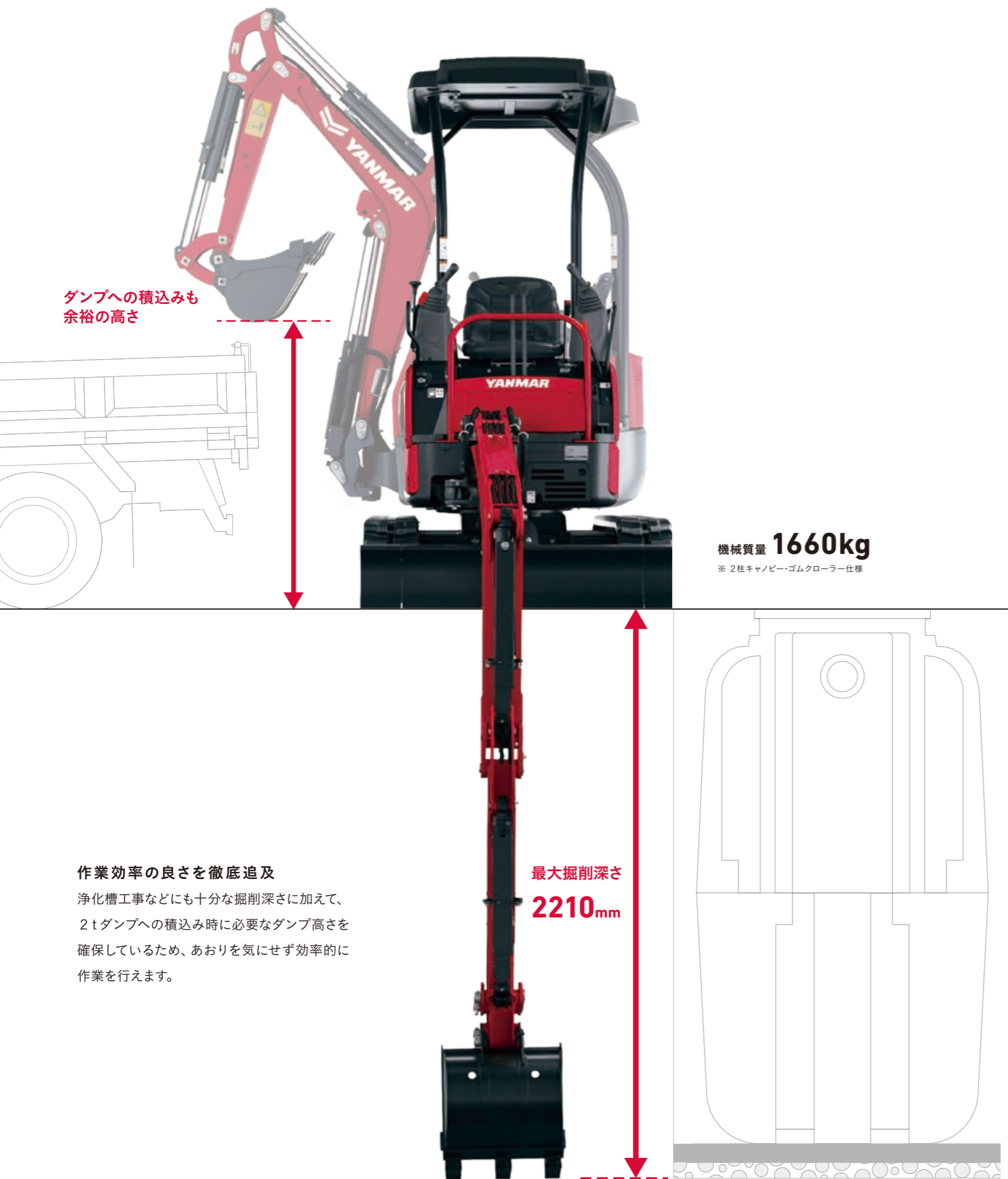
左右どちらからでも乗降可能

11P



※1 TOPS(Tip-Over Protection Structure): 横転時乗員保護構造 / ヘッドガード: 労働安全衛生法ヘッドガード基準

# 作業性・輸送性を重視したコンパクトボディ 可変脚で狭い現場にもぐんぐん進入



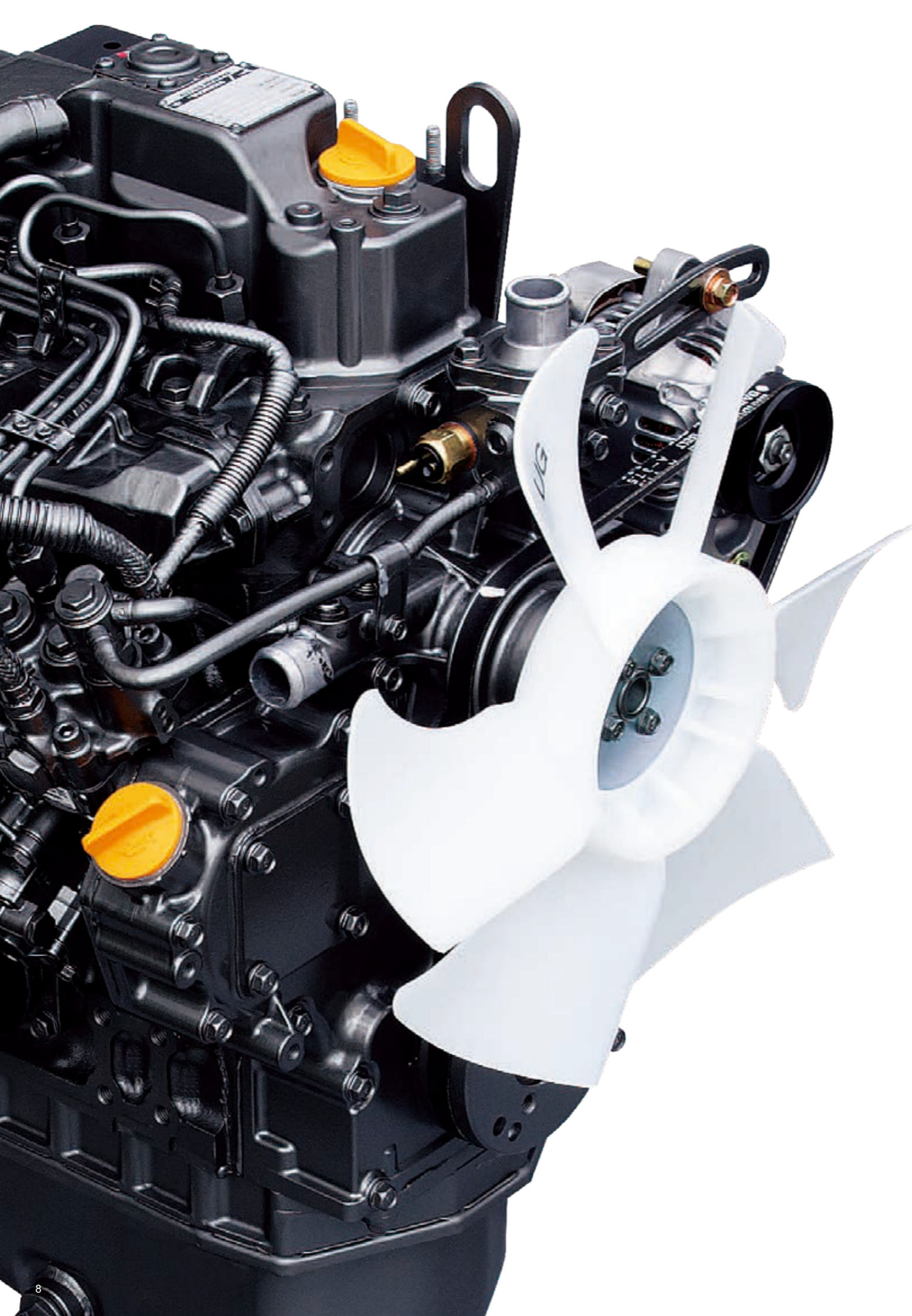
## 可変脚・可変脚ブレード

ヤンマー独自のスライド式可変脚で脚幅を狭め、すきまに  
ぐんぐん進入することができます。ブレードは、ピン脱着式  
で折りたため、容易に幅を変更できます。

## 後方を気にせず旋回。後方超小旋回

後部が車幅から出ないため、壁際での作業も後ろを  
気にせずに、安心・快適・スムーズにできます。

※脚幅最拡張時



# 低燃費でサポート 信頼の**YANMAR ENGINE**

## ヤンマーTNVエンジン

ヤンマーの機械を熟知した自社製のエンジンを搭載。  
高効率・低燃費に加え、より高い操作性を発揮します。

形式 **3TNV70-XBV** 出力 **10.1kW**



### 高性能&パワフル

高出力エンジン搭載で、現場作業を力強くサポートします。



NEW

C/D

### カットオフデセル

ロックレバーを上げると自動でローアイドルに変更され燃費低減に貢献。  
ロックレバーを下ろすと元に戻ります。



NEW

### エコモード

エンジンの最大回転数を抑えて、燃料消費率が23%向上。より生産性の高い作業を実現します。



国土交通省  
第3次基準値排出ガス  
対策型建設機械



国土交通省  
超低騒音型  
建設機械

※エンジンはイメージ写真です。

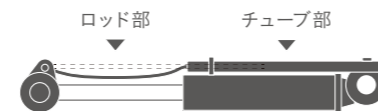
# 堅牢性も、作業効率も高く

# 使いやすく頼もしく、そして安全に



### 1 板バネ式シリンダーガード

3つのシリンダーロッドを板バネ構造で守るため、大切な機械のマシンドアを低減します。



### ブレードカッティングエッジ

材質に高張力鋼板を使用しているため、耐久性も抜群です。



### 2 広い範囲を照らすLEDライト

作業灯にLEDライトを標準搭載。広範囲の照射が可能です。



### 最適なヒートバランス

目詰まりしにくい吐出し式のラジエーターやオイルクーラーを搭載。最適なヒートバランスを保ちます。



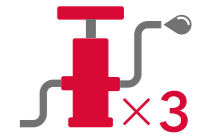
### 1 ウォークスルー

ゆとりある設計でのびのびと運転でき、壁際の左右どちらからも乗り降りできます。



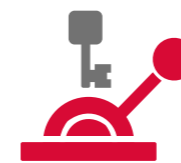
### 2 走行直進回路搭載

走行時に作業機を操作しても、蛇行せず安定して直進できます。



### 3 3ポンプ油圧システム

旋回しながらブームとアームを同時操作してもスムーズに作動します。



### 4 ロックレバー

レバーを上げると、全動作をロックします。エンジン始動もロック状態時のみに制限することで、不意の誤操作を防ぎます。



### TOPS/ヘッドガード規格に準拠した2柱キャノピー※1

ISO規格適応の保護構造で、万一の事故の被害も最小限に。



### 手前掘りに優れた作業範囲

より手前まで掘ることができ、残土処理や植栽の移動等も効率よく行えます。

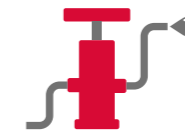


※1 TOPS(Tip-Over Protection Structure): 横転時乗員保護構造  
ヘッドガード:労働安全衛生法ヘッドガード基準

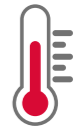
# メンテナンスは手軽に



**① 点検や清掃も簡単**  
**リアボンネットワンタッチオープン**  
 エンジンオイルの点検・補給、エア  
 クリーナーの清掃、冷却水サブタンクへ  
 の給水が素早く行えます。



**② 交換もらくらく**  
**左サイドカバーフルオープン**  
 油圧機器・リターンフィルターへのアクセス  
 ができ、交換も手を汚すことなく行えます。



**③ 右サイドカバーフルオープン**  
 ラジエーター周りへのアクセスも簡単  
 です。



**④ 運転席下カバーオープン**  
 バッテリー・セルモーター・ジェネレーター  
 へのアクセスも容易です。



**⑤ 燃料給油性の向上**  
 給油口を右操作レバー前に配置。  
 運転席フロアにポリタンクを置いて、  
 給油作業を行えます。

NEW



**⑥ 分割シリンダーホース**  
 ブーム背面のシリンダーホースを分割し  
 たことにより、ホースの交換が容易になり、  
 より手軽にメンテナンス・補修が可能です。

# 様々な用途に合わせて選べる、多彩なオプション



4柱キャノピー仕様(ROPS/FOPS基準※)



カラーバリエーション  
ターメリックイエロー



**1 補強アーム※1**

補強材を追加することで耐久性が向上します。



**2 P.T.O.仕様**

アームエンドで単動配管・複動配管の切り替えが可能なので、多種多様なアタッチメントの装備が可能です。



**走行アラーム**

走行時は、自動的に警報ブザーが鳴り周囲に注意をうながします。



**3 2WAY/4WAYマルチ**

普段慣れている操作パターンに変更できます。



**4 追加カウンターウエイト※2**

さらに安定した操作が可能になります。

●主要装備一覧

●…標準/O…オプション

型式	ViO17-1	
仕様	キャノピー	
安全性	TOPS/ヘッドガード適合2柱キャノピー	●
	ROPS/FOPS適合4柱キャノピー	○
	巻き取り式シートベルト	●
	走行アラーム	○
運転席	ウォークスルー	●
	アームレスト	○
メカニズム	走行2速切替	●
キー類	電子キー	●
	従来キー	○
	多種類キー	○
足まわり	可変脚	●
作業灯	LEDライト(ブームライト)	●
エンジン関連	カットオフデセル・エコモード	●
作業装置	板バネ式シリンダーガード(ブーム・アーム・バケット)	●
	2WAYマルチ	○
	4WAYマルチ	○
	P.T.O.仕様(アームエンド配管)単動・複動切替可	○
	補強アーム	○※1
その他	追加カウンターウエイト	○※2

※1 アーム下面の補強は、標準アームと比べ、厚板を使用しています。  
 ※2 +85kg、後端半径+90mm、全高+20mm(2柱キャノピー時)

※ ROPS(Roll-Over Protective Structures) : 転倒時にシートベルトを装着したオペレーターを保護する構造  
 FOPS(Falling Object Protective Structures) : 落下物保護構造