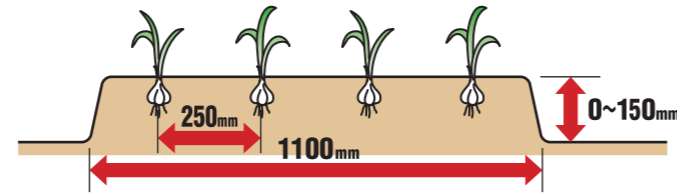


■主要諸元

名称		ヤンマーにんにく収穫機	
販売型式名		HZ10,U	
機体寸法	全長 (mm)	3485	
	全幅 (mm)	1520(作業時1800)	
	全高 (mm)	1515	
機体質量	(kg)	890	
種類		水冷 4サイクル2気筒立型ディーゼル	
エンジン	型式名	2TNV70-MUNH	
	出力/回転速度 (kW [PS] /rpm)	7.86[10.7] /2600	
	排気量 (L)	0.569	
	燃料タンク容量 (L)	10	
クローラ	幅×接地長 (mm)	230×904	
	中心距離 (mm)	685	
	平均接地圧 (kPa [Kgf/cm ²])	21.0 [0.214]	
走行部	旋回方式	サイドクラッチ方式	
	変速方式	HST	
	変速段数 (段)	前後進無段×副変速2	
走行速度	前進 (m/s)	作業(低):0~0.59、移動(高):0~1.30	
	後進 (m/s)	作業(低):0~0.56、移動(高):0~1.23	
掘取条数	(条)	1	
掘取部	掘取方式	茎葉挟持引抜方式	
	掘取条間 (mm)	220以上	
	掘取変速	車速同調	
	掘起方式	振動式サブソイラ	
葉切長調節	(mm)	60~90	
根切長	(mm)	約 15	
適応うね高さ	(mm)	0~150	
作業能率	(時/10a)	2.5~ 3.0	
適応作物		にんにく	

■代表的な作付

※マルチフィルムは作業前に取り除く必要があります。



※機械に適応する条間は220mm以上、うね高さは0~150mmです。うね高さが150mm以上の場合は、販売店にご相談ください。



HZ10,U
1条掘り

■ 植付けから乾燥まで、ヤンマーにおまかせください!

<p>植付け</p> <p>乗用型 にんにく植付機 PH4R,GHA 4条植え</p>	<p>マルチ除去</p> <p>サブソイラーセット(マルチ巻取機+サブソイラー) MHS-180SK 24~36PSトラクター用 サブソイラーと同時作業で、固く締まった土をほぐし、マルチの巻取りを安易にします。 (岡山農栄社)</p>	<p>乾燥</p> <p>にんにく温風乾燥機 TG-40000-W (車輪付) 既存施設のビニールハウスなどを利用して簡単に設置ができます。 (大紀産業)</p>	
<p>皮むき</p> <p>にんにく仕上機 NSA-1D 作業能率:4~6個/分 (3PS以上のコンプレッサ使用時) 両手でにんにくの皮むきが楽に行えます。 (岡山農栄社)</p>	<p>根処理</p> <p>ガーリックトリマー GN600(-24) 作業能率:360個/時 乾燥にんにくの根を、簡単・安全・スピーディに処理できます。 (ササキコーポレーション)</p>	<p>ほろ割り</p> <p>にんにく等ほろ割機 TNRW "わっ太郎" 作業能率:300kg/時(目安) あっという間に塊(ほろ)が粒に割れた状態に仕上がります。 (高松機械工業)</p>	<p>薄皮むき</p> <p>にんにく薄皮剥き機 TGNU2-2 "忍太郎II" 作業能率:90kg/時(目安) あっという間に薄皮がきれいにむけた状態に仕上がります。 (高松機械工業)</p>

ヤンマーホームページ
<https://www.yanmar.com/jp/>



ヤンマーアグリ最新情報をご紹介
ヤンマーアグリ公式facebookページ



ヤンマーアグリ製品やサービスをご紹介
「ヤンマー農業チャンネル」
YouTube チャンネルはコチラ



ヤンマーアグリ株式会社

〒702-8515 岡山県岡山市中区江並428
yanmar.com

⚠ 安全に関するご注意

- ご使用の際は、取扱説明書をよくお読みのうえ、正しくお使いください。
- 無理な運転は商品の寿命を縮め、故障・事故の原因となることがあります。
- 故障・事故を未然に防止するため、定期点検は必ずおこなってください。
- 保証書は、ご購入の取扱い店で必ずお受け取りください。

商品についてのご意見、ご質問は下記へ

このカタログの仕様は、改良などにより、予告なく変更することがあります。



重労働だった「にんにく」の 収穫・調製作業の省力化!

にんにく収穫機

HZ10,U

1条掘り

掘取りから運搬まで、1工程でこなすにんにく収穫機。

慣行作業のおよそ80%の省力化で、重労働から解放されます。

隣の未掘りにんにくを傷つけることなく作業ができるUFOの装備など、

きれいにやさしく、高品質なにんにくを収穫できる機能を搭載!



泥を落して茎葉と根を自動でカット、にんにくをやさしく収穫します。

① 振動式サブソイラ+走行シンクロ機能

にんにくを振動式サブソイラでやさしく掘り起こした後、搬送ベルトで引き抜きます。搬送速度を走行速度に同調させることで、掘取ミスのない確実な収穫が行えます。

② 土落し装置

根に付いた泥を取り除き、根の切断精度を向上させます。

③ 根切断装置

ディスクカッターで根を連続的に切断します。乾燥前の根の調製作業を大きく省力化します。

④ 茎葉切断装置

乾燥に最適な茎長6~9cmでの葉茎切断を行います。



■HZ10,Uの作業工程

①振動式サブソイラでやさしく掘り起こし搬送ベルトで搬送します。

掘取り

土落しロータ

土落しブラシ

③同調機能により、根の切断長はいつも一定

②土落しロータとブラシできれいに前処理

④最後の茎葉をカットします

葉切り

根切り

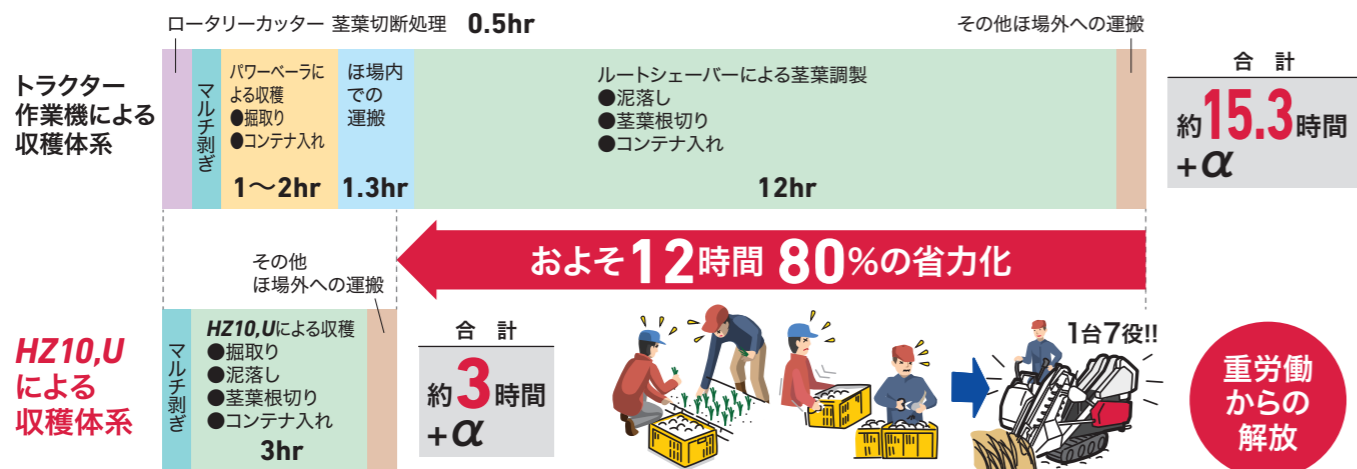
7つの工程をこの1台で! 収穫作業がラクになる充実の機能。

1台7役

掘取りから運搬までを一行程でこなします。



収穫作業時間比較 (10a当たりの2人作業でのモデル)



手動UFO装置で、隣の未掘りにんにくを傷つけません。

うね溝にクローラが落ち込んでの作業時でも、手動UFO装置で右側を80mmまで上昇させることができるため、サブソイラの左右の傾きが少なくなり、隣の未掘りにんにくを傷つけません。



簡単操作で快適作業。 収穫作業がさらに楽になりました。

HST無段階変速

ワンレバー操作で微速から高速まで、作業条件に合ったスピードが選べます。

フィットステアリング

左右の微妙な条合わせが指先で簡単にできます。

掘取深さゲージ

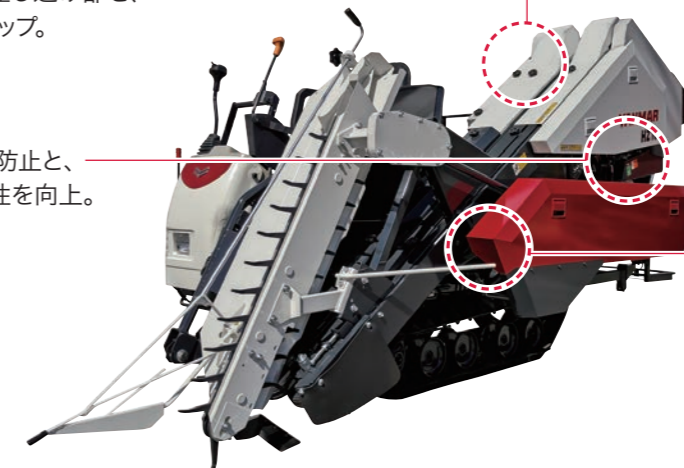
電動式ゲージ輪
地面の凹凸に合わせた掘取り深さの調節が運転席のレバーで簡単に調節可能です。

オールマイティステアリング

1本のレバーで、機体左右の方向修正と掘取部の上下ができます。

各部の強度をアップして故障を低減。作業の手を止めません!

- シュータ取付部のピン差し込み部を、溶接追加により強度アップ。
- 根切り支え座の土溜り防止と、強度アップにより耐久性を向上。



- 土落し羽根に巻付き防止棒を追加。掃除がしやすくなり、羽根の位置がズレにくくなっています。



巻付き防止棒

※従来機との比較。