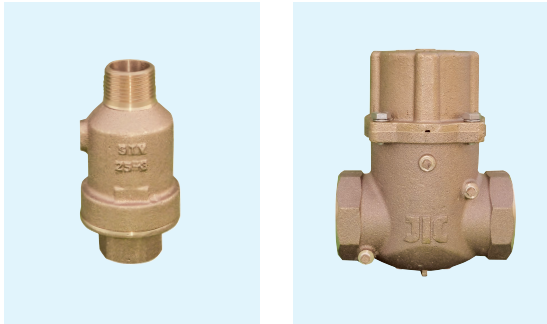


STV ストップマチックバルブ



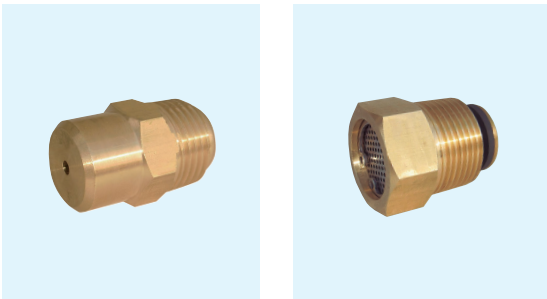
STV25-3

STV65

- ボタ落ちを防止します。
- 一定圧がかかるとバルブが開くので複数のスプリンクラーを同時に作動させられます

	STV25-3	STV65
サイズ	25A 入:メス×出:オス	65A 入:メス×出:メス
開弁圧力 MPa	0.22~0.25	0.11~0.25
閉弁動水圧力 MPa	0.08~0.13	0.07~0.15

ADV オートドレンバルブ



ADV15

ADV20

- 一定の圧まで下がると弁が開き管内の残液を自動で排出します。

	ADV15	ADV20
サイズ	15A オス	20A オス
開弁圧力 MPa	0.015~0.035	0.015~0.035
閉弁動水圧力 MPa	0.02~0.06	0.05~0.08

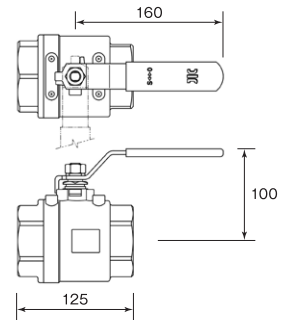
ステンレス製ボールバルブ



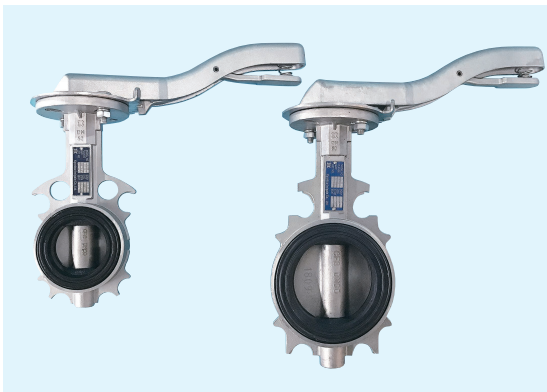
K-128S-JIC-50

- オールステンレスで耐久性に優れたボールバルブです。
- 内部構造はフルボアで圧力損失が少ない構造になっています。

口径	50Aメスネジ
本体	SCS14A(ステンレス鋼)
ハンドル	SUS304(ステンレス鋼)



ステンレス製バタフライバルブ



SUS-BF-50

SUS-BF-80

- オールステンレスで耐久性に優れたバタフライバルブです。
- シートはボディ側にあり丈夫な構造になっています。

口径	φ80	φ50
A	241	243
B	160	140
C	49	46
D	71	60
E	30	34
F	45.5	43
ウエハー型、レバー式、JIS10K		
材質：本体・ディスク・レバー SCS13A(ステンレス鋼)		

