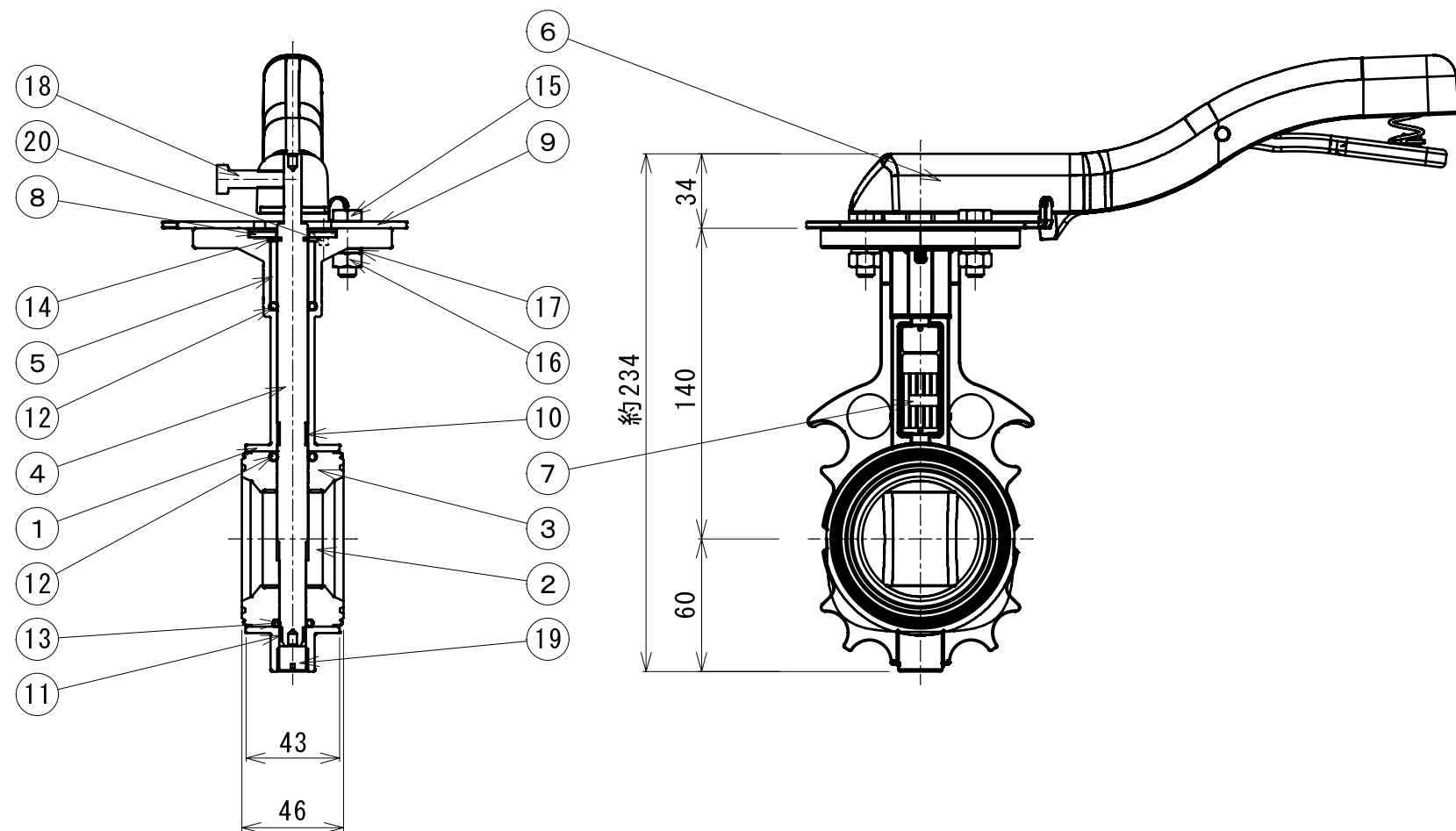
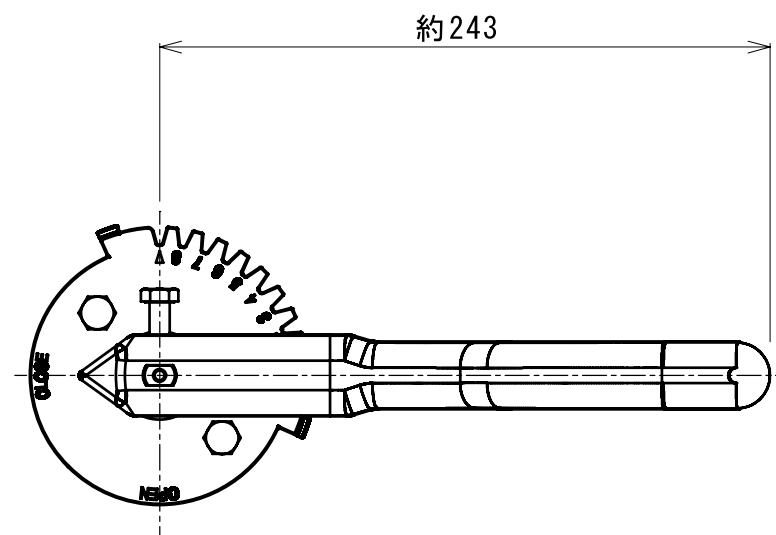

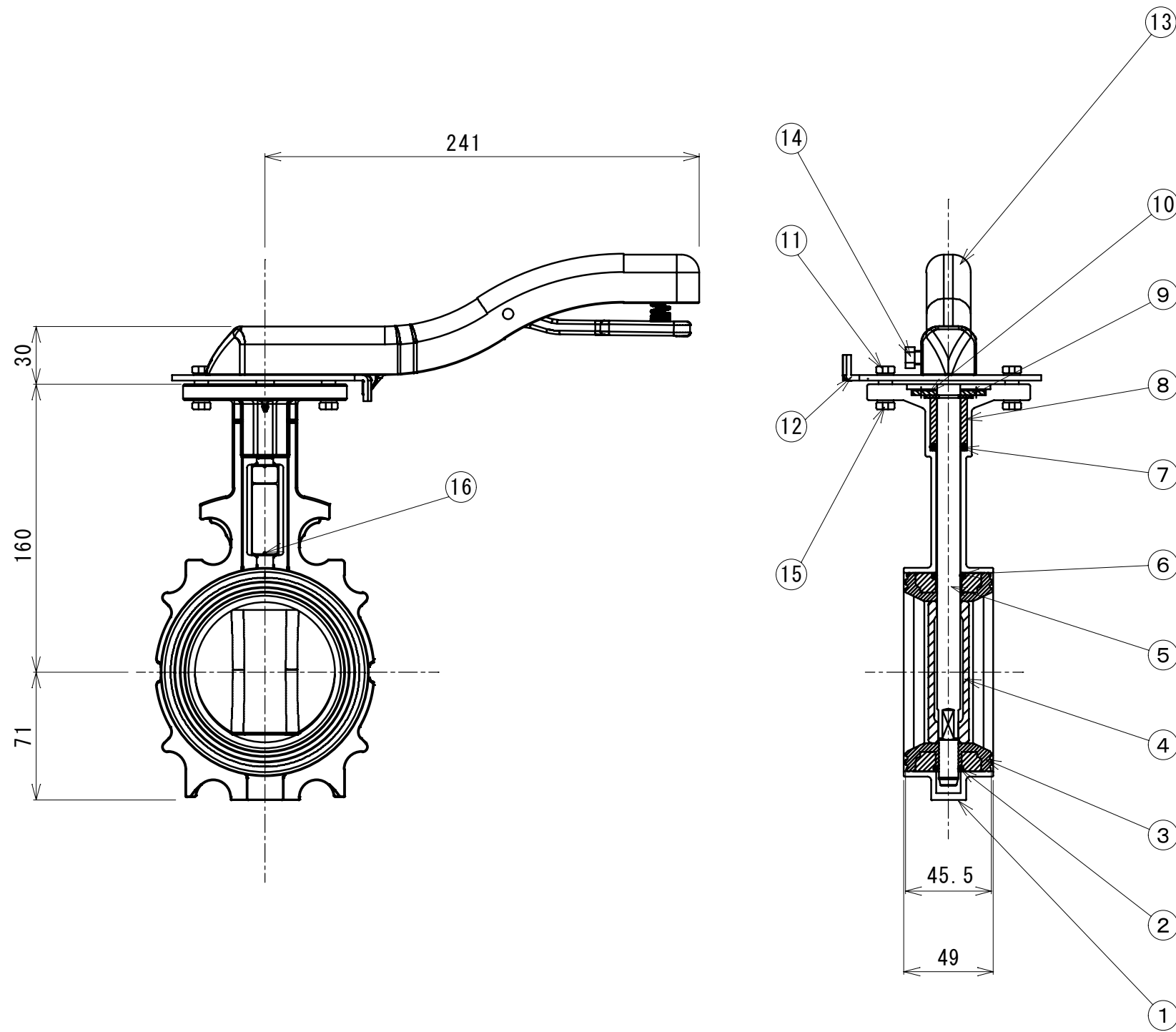



No	品番	部品名称	材質	数量
1	FB2S020-01	本体	SCS	1
2	FB2S020-03	ディスク	SCS	1
3	FB2S020-03A	シートパッキン	EPDM	1
4	FB2S020-04	ステム	SUS	1
5	FB2S020-06	ブッシング	Nylon	1
6	FB2S020-08	レバー	SCS	1
7	FB2S(J)-09	銘板	SUS	1
8	FB2S020-24	スベ-スカラー	SUS	1
9	FB2S020-29	ノッチプレート	SUS	1
10	PFB-12-10	軸受	SUS+PTFE	1
11	PFB-10-6	軸受	SUS+PTFE	1
12	内径φ13.87×線径φ3.53	リング	EPDM	2
13	内径φ12×線径φ3	リング	EPDM	1
14	No. 10(軸用)	E形止め輪	SUS	1
15	M8×P1.25×L25	六角ボルト	SUS	2
16	M8×P1.25	ナット	SUS	2
17	M8	ばね座金	SUS	2
18	M8×P1.25×L15	六角ボルト	SUS	1
19	M14×P2×L10.8	すりわり付き止めねじ	SUS	1
20	M4×P0.7	十字穴付き皿小ねじ	SUS	2



尺度	1:3		三角法	
記 事				
長	検 図	検 図	設 計	製 図
荒 22.06.01 井		村 22.05.30 田		神 22.05.28 崎
年 月 日	2017/08/04		重量	
表面処理				
材質	SUS-BF-50			
名称	ハタフライ弁50A(SUS)			
図面 番号	V170804392			A
 ヤンマーアグリ ジャパン株式会社 アグリプラント部				



部番	品名	材質	所要数	備考
1	ホ`テ`イ-	SCS13A	1	
2	Oリング	EPDM	1	
3	シートパ`ッキン	EPDM	1	
4	テ`イスク	SCS13A	1	
5	ステム	SUS410	1	
6	Oリング	EPDM	1	
7	Oリング	EPDM	1	
8	プ`ッシンク	PTFE	1	
9	スペ`-スカラー	SUS410	1	
10	リテ`ナー	SUS410	1	
11	ボ`ルト	SUS304	2	
12	ノッチプ`レート	SUS304	1	
13	レバ`-	SCS13A	1	
14	ボ`ルト	SUS304	1	
15	ナット	SUS304	2	
16	ピ`ン	SUS304	2	

尺度	Free	三角法		
記				
事				
長	検 図	検 図	設 計	製 図
荒 18.05.07 井		中 18.05.07 村		神 18.05.07 崎
年 月 日	2016年 6月 15日		重量	
表面処理				
材質				
名称	SUS-BF-80 ハ`タフライ弁80A(SUS)			
図面 番号	V 1 6 0 6 0 4 2 7 1			
 ヤンマーアグリジャパン株式会社 アグリプラント部				