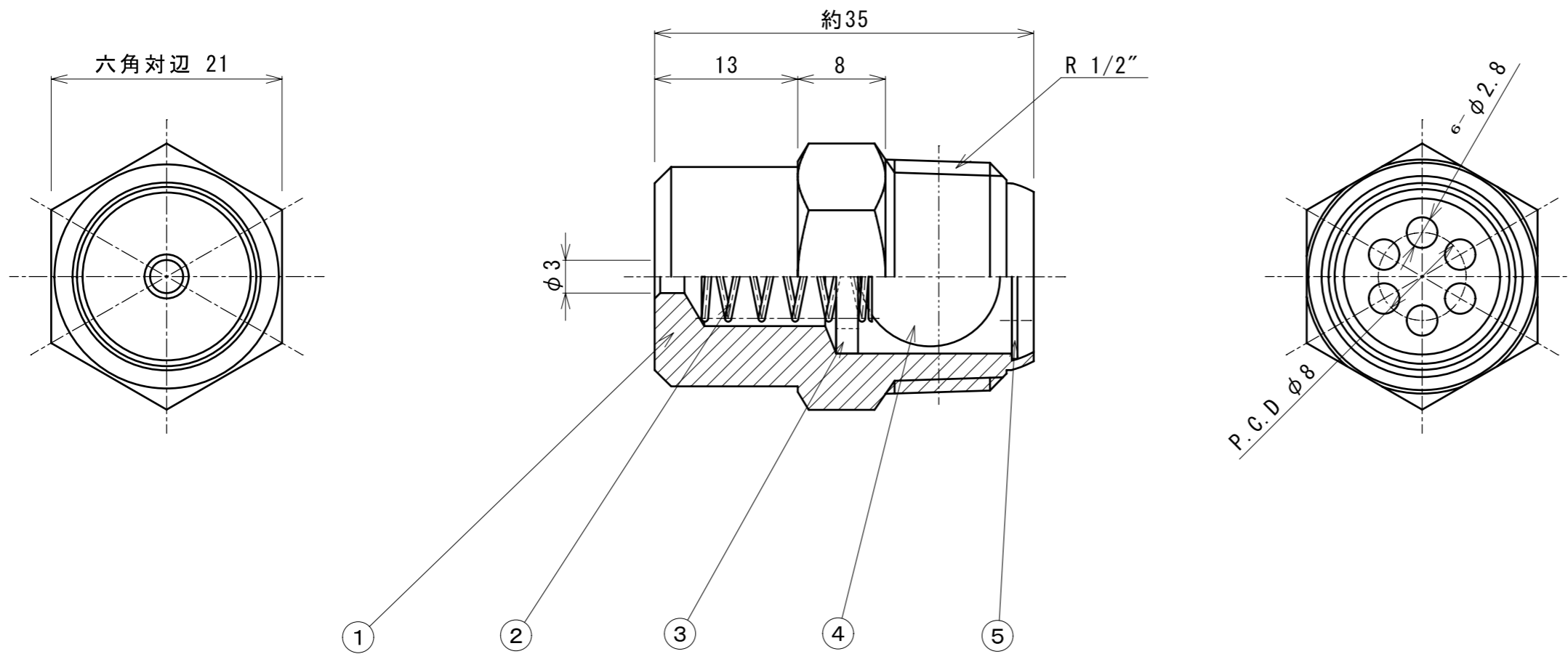



No	品番	部品名称	材質	数量
1	1Q1103-43160	本体ADV15	C3604	1
2	1Q1103-43170	スプリングADV15	SUS304WPB	1
3	1Q1103-43180	パッキンADV15	NBR	1
4	1Q1103-43160	スチールボール1/2"ADV15	SUS304	1
5	1Q1103-43190	パンチングプレートADV15	SUS304	1



作動条件 (排水下向き時)

閉弁動水圧力 : 0.02~0.06MPa
 開弁圧力 : 0.015~0.035MPa

尺度	2:1		三角法	
記 事	分解不可			
長	検 図	検 図	設 計	製 図
荒 21.09.24 井	村 21.09.21 田	中 21.09.21 村	神 21.09.21 崎	神 21.09.21 崎
年 月 日	2015年 3月 6日		重量	
表面処理				
材質	C3604, SUS			
名称	ADV15 オートドレインバルブ ADV15			
図面 番号	V 2 1 0 9 0 4 8 2 0			A
 ヤンマーアグリジャパン株式会社 アグリプラント部				