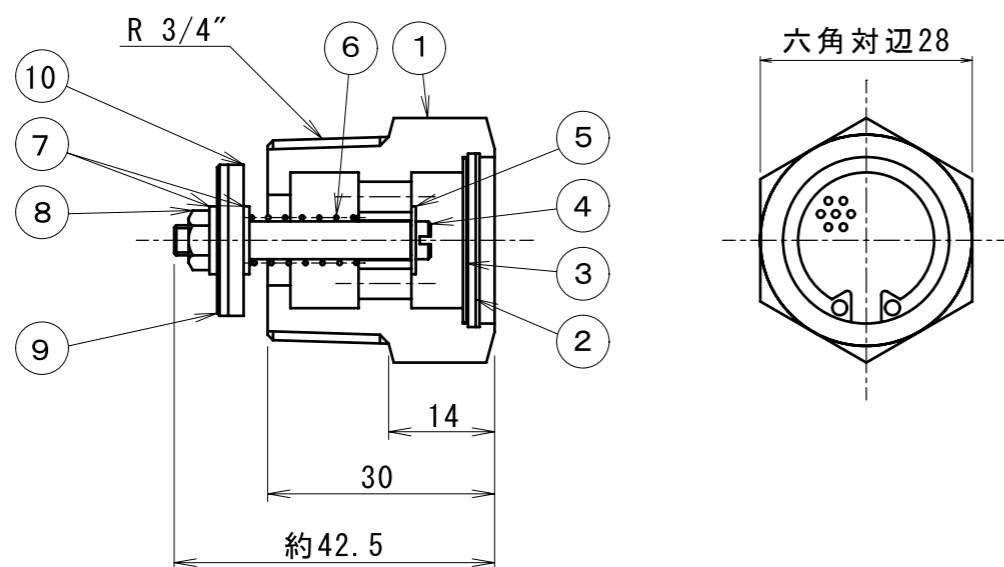


No	品番	部品名称	材質	数量
1	1Q1103-43200	本体ADV20	C3604	1
2	22253-000220	止め輪C(穴22)	SUS	1
3	1Q1103-43240	パンチングプレートADV20	SUS	1
4	22273-000040	止め輪E4	SUS	1
5	1Q1103-43250	弁棒ADV20	C3604	1
6	1Q1103-43220	スプリング ADV20	SUS	1
7	22133-040000	座金(ミガキ4)	SUS	2
8	26713-040002	ナット4	SUS	1
9	1Q1103-43210	弁シート受けADV20	C3604	1
10	1Q1103-43230	パッキンADV20	NBR	1



作動条件(排水下向き時)

閉弁動水圧力 : 0.05~0.08MPa

開弁圧力 : 0.015~0.035MPa

尺度	1:1		三角法	
記 事				
長	検 図	検 図	設 計	製 図
荒 井 21.09.21	村 田 21.09.21	中 村 20.09.21		神 崎 21.09.21
年 月 日	2000年12月 1日		重量	0.1Kg
表面処理				
材質				
名称	ADV20 オートドレーンバルブ ADV20			
図面 番号	V001200900			B
 ヤンマーアグリ ジャパン株式会社 アグリプラント部				