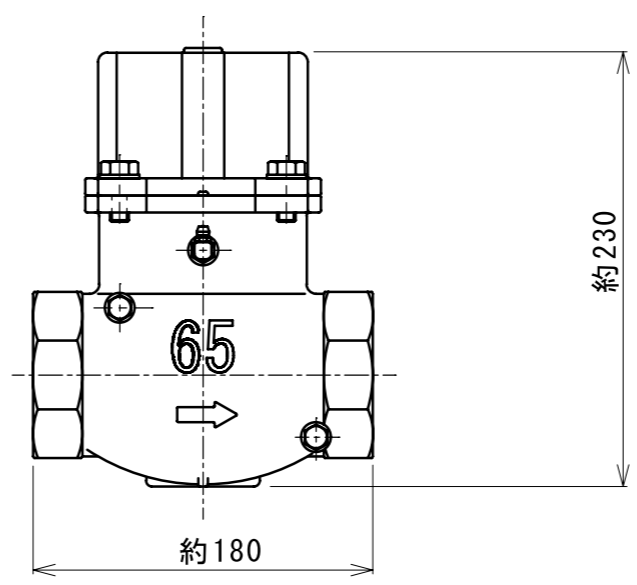
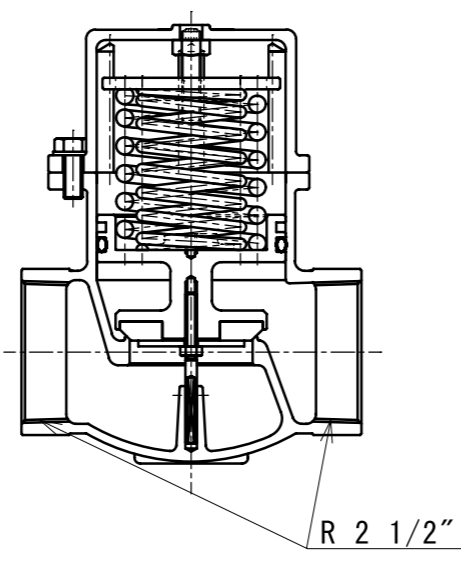
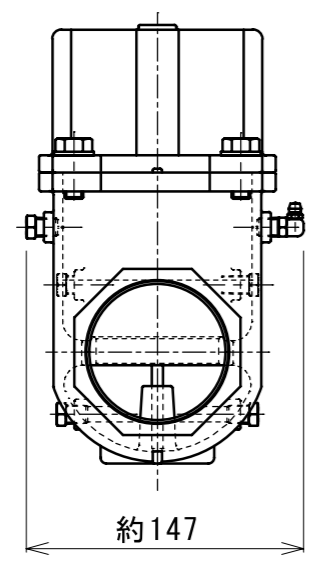
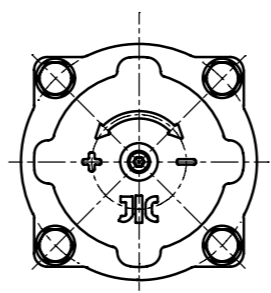
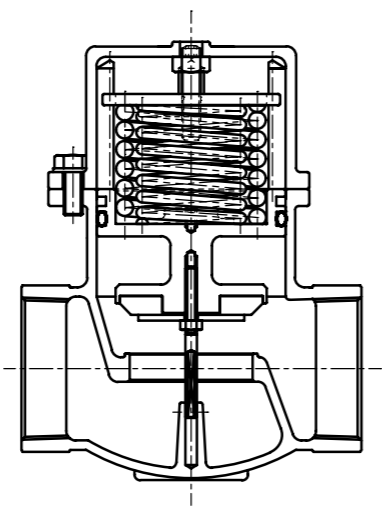



部番	品名	材質	所要数	備考
1	本体 (STV65	CAC406	1	1Q1103-41610
2	上部ケース (STV65	CAC406	1	1Q1103-41620
3	スプリング調整板 (STV65	CAC406	1	1Q1103-41680
4	ピストン (STV65	C3604	1	1Q1103-41630
5	弁ガイド棒 (STV65	SUS304	1	1Q1103-41660
6	パッキン押え板 (STV65	SUS304	1	1Q1103-41650
7	スプリング OUTER (STV65	SUS304WPB	1	1Q1103-41670
8	スプリング INNER (STV65	SUS304WPB	1	1Q1103-41700
9	スプリング調整ねじ (STV65	SUS304	1	1Q1103-41690
10	弁パッキン (STV65	NBR	1	1Q1103-41640
11	プラグ 1/8" (キ	C3604	5	1Q1010-02950
12	ナット 6	SUS304	1	26713-060002
13	ばね座金 6	SUS304	1	22213-060000
14	Oリング 1A-P90	NBR	1	24311-000900
15	ばね座金 10	SUS304	4	22213-100000
16	六角ボルト M10×25	SUS304	4	26203-100252
17	座金 (ミガキ10	SUS304	1	22133-100000
18	クリスニツプル C型 1/8	C3604	1	24764-050000



尺度	1/4		三角法	
記 事				
長	長	検 図	設 計	製 図
	中 16.04.21 村	香 16.04.21 本	神 15.06.11 崎	神 16.04.21 崎
年 月 日	2013年 8月 19日		重量	
表面処理				
材質				
名称	STV65 ストップ マチックバルブ 65A			
図面 番号	V 1 6 0 4 0 4 2 2 0			
 ヤンマーアグリジャパン株式会社 アグリプラント部				