

シリーズ	型番	口径 A	角度	口金	使用水圧 MPa	設計水圧 MPa	検査水圧 MPa	本体	ハンドル	弁パッキン	
TAV ターニング バルブ	TAV25-45-BC	25	45	マチノ	0.5	0.7	1.0	CAC406 (クロームメッキ)	FC	NBR	
	TAV25-90-BC		90		0.5	0.7	1.0	CAC406 (クロームメッキ)	FC	NBR	
	TAV40-45-BC2	40	45	マチノ	1.0	1.4	2.1	CAC406 (クロームメッキ)	アルミ	NBR	
	TAV40-90-BC2		90		1.0	1.4	2.1	CAC406 (クロームメッキ)	アルミ	NBR	
	TAV50-45-BC2	50	45	マチノ	1.0	1.4	2.1	CAC406 (クロームメッキ)	アルミ	NBR	
	TAV50-90-BC2		90		1.0	1.4	2.1	CAC406 (クロームメッキ)	アルミ	NBR	
	TAV50-45BC2-NC5		45	NC	1.0	1.4	2.1	CAC406 (クロームメッキ)	アルミ	NBR	
	TAV50-90BC2-NC5		90		1.0	1.4	2.1	CAC406 (クロームメッキ)	アルミ	NBR	
	TAV50-90S-BC2		可変 (スイベル)	マチノ	1.0	1.4	2.1	CAC406 (クロームメッキ)	アルミ	NBR	
	TAV50-90SBC2NC5		可変 (スイベル)	NC	1.0	1.4	2.1	CAC406 (クロームメッキ)	アルミ	NBR	
	TAV50F16-2-90H		90	マチノ	1.6	2.2	3.3	CAC406	FC	NBR	
	TAV65-45-BC		65	45	マチノ	0.7	1.0	1.5	CAC406 (クロームメッキ)	FC	NBR
	TAV65-90-BC			90		0.7	1.0	1.5	CAC406 (クロームメッキ)	FC	NBR
	TAV75-90-BC		75	90	マチノ	0.7	1.0	1.5	CAC406 (クロームメッキ)	FC	NBR
TAV75-90S-BC	可変 (スイベル)	マチノ		0.7	1.0	1.5	CAC406 (クロームメッキ)	FC	NBR		
VFV 垂直 バルブ	VFV50HR3-BC	50	上向き	-	1.0	1.4	2.1	CAC406 (クロームメッキ)	アルミ	NBR	
	VFV50-BC			-					FC		
	VFV50-BCS2			-							
DC/SV 取水キャップ 止水栓	DC50LM2	50	-	マチノ	0.7	1.0	1.5	アルミ	SS	-	
	SV502-1-BC		-	-	1.0	1.4	2.1	CAC406	-	NBR	
PUV 伸縮式回転 バルブ	PUV25A	25	90	マチノ	0.7	1.0	1.5	CAC406、 SUS	SS	NBR	
	PUV25A-D										
	PUV50A-4	50	90	マチノ	1.0	1.4	2.1	CAC406、 SUS	FC	NBR	
	PUV50A-4-D										
	PUV50-40A-4	40	90	マチノ	1.0	1.4	2.1	CAC406、 SUS	FC	NBR	
	PUV50-40A-4-D										

TAV ターニングバルブ

- 取付け座より上部の吐出口は360°自由に回転できます。
- ボルト4本を分解すると、弁パッキンの交換、ゴミ等の掃除を簡単にできる構造になっています。



TAV25-45-BC



TAV40-45-BC2



TAV50-45-BC2



TAV65-45-BC



TAV25-90-BC



TAV40-90-BC2



TAV50-90-BC2



TAV65-90-BC



TAV75-90-BC

NCカップリング

- 口金がNCカップリングです。



TAV50-90BC2-NC5



TAV50-90S-BC2



TAV50-90SBC2NC5



TAV75-90S-BC



TAV50F16-2-90H

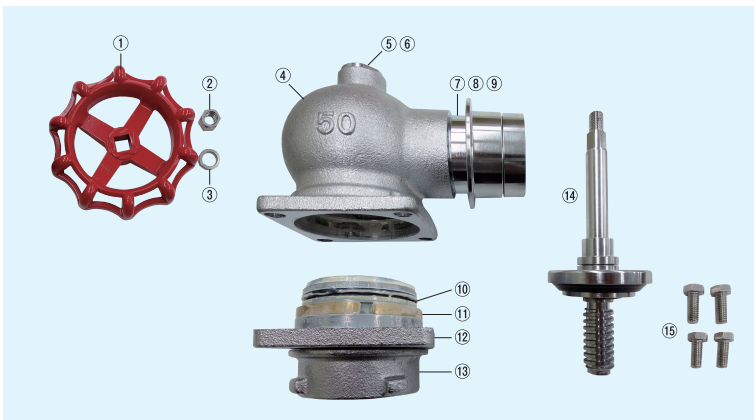
スイベル式

- スイベル(エルボ)付きです。
- 吐出口を下向きにすると水田バルブにも利用することができ、田畑共用タイプの多目的バルブです。

高圧タイプ

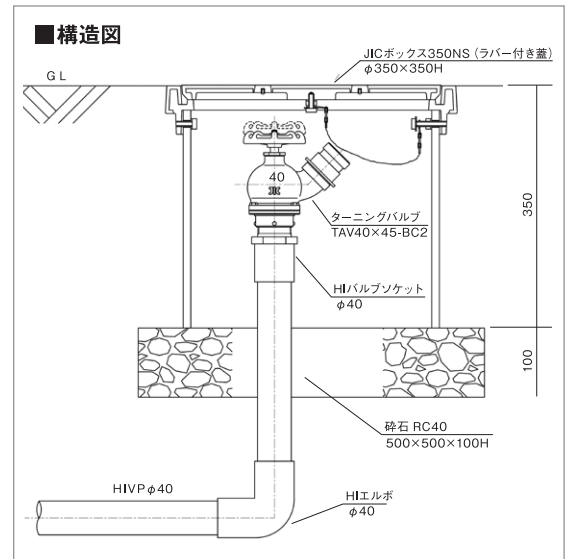
- JIC16Kフランジ型です。
- 使用水圧1.6MPaに対応しています。

ターニングバルブの主要部品 (TAV50-90-BC2)



番号	部品名	材質	番号	部品名	材質
①	ハンドル	アルミダイキャスト	⑨	差し金具	青銅(クロムメッキ)
②	ナット	ステンレス	⑩	Oリング	ゴム
③	バネ座金	ステンレス	⑪	割りリング	黄銅
④	弁箱	青銅(クロムメッキ)	⑫	割りリング抑え	青銅(クロムメッキ)
⑤	パッキン押え	黄銅(クロムメッキ)	⑬	取付座	青銅(クロムメッキ)
⑥	Oリング	ゴム	⑭	弁棒アセンブリ	黄銅(クロムメッキ)・ゴム・他
⑦	シートパッキン	ゴム	⑮	ボルト	ステンレス
⑧	押し輪	青銅(クロムメッキ)			

※部品の注文時はお問合せください。



VFV 垂直バルブ



VFV50-BC
ハンドル取り外し式



VFV50HR3-BC
ハンドル固定式



VFV50-BCS2
ハンドル取り外し式
グリス封入型

- 垂直型のバルブなのでバルブボックスが小さくすみます。
- 弁構造がY型なので流路抵抗が少ないです。



DC/SV 取水キャップ/止水栓



DC50LM2
取水キャップ



SV502-1-BC
止水栓



使用時セット状態

- 取水キャップと止水栓を組み合わせて使用します。
- 止水栓は取水キャップがセットされないと開閉できないため盗水防止に効果を発揮します。
- 止水栓のみ設置すれば良いので、設置に場所をとりません。
- 圧力計付は、散水時の水圧の調整が容易です。

PUV 伸縮式回転バルブ



PUV25A



PUV25A-D
(ドレイン付)



PUV50A-4
PUV50-40A-4



PUV50A-4-D
PUV50-40A-4-D
(ドレイン付)

- 必要な時に伸ばし、使わない時はボックス内に収納できるので管理作業の障害になりません。
- 口金は360°回転できるので、あらゆる方向にホースが接続できます。
- ドレイン付は、凍結破損を回避できます。

型 式	全長		
	伸縮量 mm	縮状態 mm	伸状態 mm
PUV25A PUV25A-D	約200	約408	約608
PUV50A-4 PUV50A-4-D PUV50-40A-4 PUV50-40A-4-D	約275	約621	約896



縮状態 伸状態

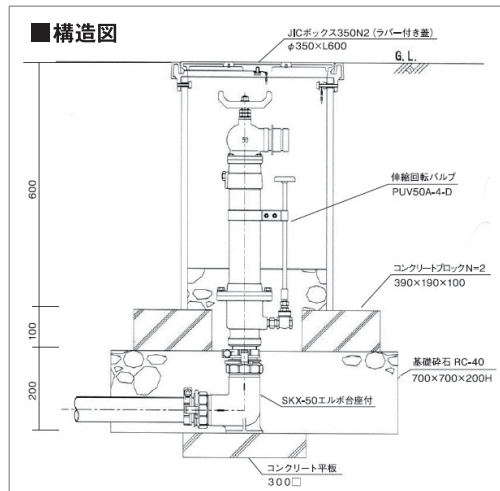
JICボックス



JICボックス
350NS



JICボックス
350N2



- 上部がラバー仕上げになっており、競技者や来場者の安全性を考慮しています。
- グリーン色なので芝生内に設置しても目立ちにくいです。

型 式	MR1-BOX-350-NS	MR1-BOX-350-N2
寸 法(mm)	φ422×H350 (φ350VU管外径φ370)	φ422×H600 (φ350VU管外径φ370)
主要材質	アルミ(AC4A) ゴム(EPDM) パイプ(PVC)	
重 量(kg)	全重: 12.2(フタ: 3.0)	全重: 19.9(フタ: 3.0)

