

| | | | | | |
|----------|------------------------|---|--------------------|--------------------|--------------------|
| 尺度 | 1 : 2 | | 三角法 | | |
| 記 事 | | | | | |
| | | | | | |
| | | | | | |
| | | | | | |
| | 長 | 検 図 | 検 図 | 設 計 | 製 図 |
| | 荒 井 20.07.15 | 神 崎 20.07.15 | 村 田 20.07.14 | 中 村 20.07.14 | 中 村 20.07.13 |
| 年 月 日 | 2020/5/13 | | 重 量 | 4kg | |
| 表面処理 | | | | | |
| 材質 | | | | | |
| 名称 | P U V 2 5 A 伸縮回転バルブ | | | | |
| 図面 番号 | V 2 0 0 5 0 0 4 6 9 1 | | | A | |
| | |  ヤンマーアグリジャパン株式会社 アグリプラント部 | | | |

変更2015/11/6
原図2003/7/22

機種名： P U V 2 5 A 伸縮回転バルブ

組立図No： V 2 0 0 5 0 4 6 9 1

| No | 部品名 | 材質 | 所要数 | コード | 記事 |
|----|---------------------|--------|-----|-----------------|--------|
| 1 | バルブケース | CAC406 | 1 | 1Q1103-19511 | |
| 2 | バルブケースフタ | CAC406 | 1 | 1Q1103-19521 | |
| 3 | ホルダ(ハーフ) | CAC406 | 1 | 1Q1103-19551 | |
| 4 | ハーフ(ソト) | SUS304 | 1 | 1Q1103-19560 | |
| 5 | ハーフ(ウチCMP) | SUS304 | 1 | 1Q1103-19570 | |
| 6 | ハンドルケース | CAC406 | 1 | 1Q1103-19601 | |
| 7 | サシカナク(TAV25-BC) | CAC406 | 1 | 1Q1103-21260-C1 | クロムメッキ |
| 8 | オシワ(TAV25-BC) | CAC406 | 1 | 1Q1103-21250-C1 | クロムメッキ |
| 9 | クッションパッキン(PRP40) | NBR | 1 | 1Q1102-48060 | |
| 10 | ロッドシールパッキンUSH35456 | NBR | 1 | 1Q1103-19240 | |
| 11 | ダストシールLBH-35X43X6.5 | NBR | 1 | 1Q1103-19230 | |
| 12 | ベントイ | C3604 | 1 | 1Q1103-19710 | |
| 13 | ベングイト | C3604 | 1 | 1Q1103-19730 | |
| 14 | ベンジクTr14X3 | SUS304 | 1 | 1Q1103-19760 | |
| 15 | カクハーフ16X1.5 | SUS304 | 1 | 1Q1103-19770 | |
| 16 | ヒラリヘッド5X20 | SUS304 | 1 | 1Q1102-11080 | |
| 17 | ブッシュナット(SPN-5) | SUS304 | 1 | SPN-5-SUS304 | |
| 18 | リング1A-AS568-132 | NBR | 2 | AS568-132 | |
| 19 | ハンドルジク | SUS304 | 1 | 1Q1103-19801 | |
| 20 | ヒラザガネ10 | SUS304 | 2 | 22133-100000 | |
| 21 | ワッシャ(シロ241010) | PTFE | 1 | 1Q1005-11470 | |
| 22 | ハンドル | SPC | 1 | 53VHIR090S | |
| 23 | ベーパーパッキン38 | NBR | 1 | 1Q1103-19740 | |
| 24 | ホルト8X20 | SUS304 | 4 | 26203-080202 | |
| 25 | ベネザガネ8 | SUS304 | 5 | 22213-080000 | |
| 26 | ホルト6X10 | SUS304 | 3 | 26113-060102 | |
| 27 | ベネザガネ6 | SUS304 | 1 | 22213-060000 | |
| 28 | リング1A-G55 | NBR | 1 | 24321-000550 | |
| 29 | リング1A-P10A | NBR | 1 | 24311-240100 | |
| 30 | ナット8 | SUS304 | 1 | 26713-080002 | |



ヤンマーアグリ ジャパン株式会社
アグリプラント部

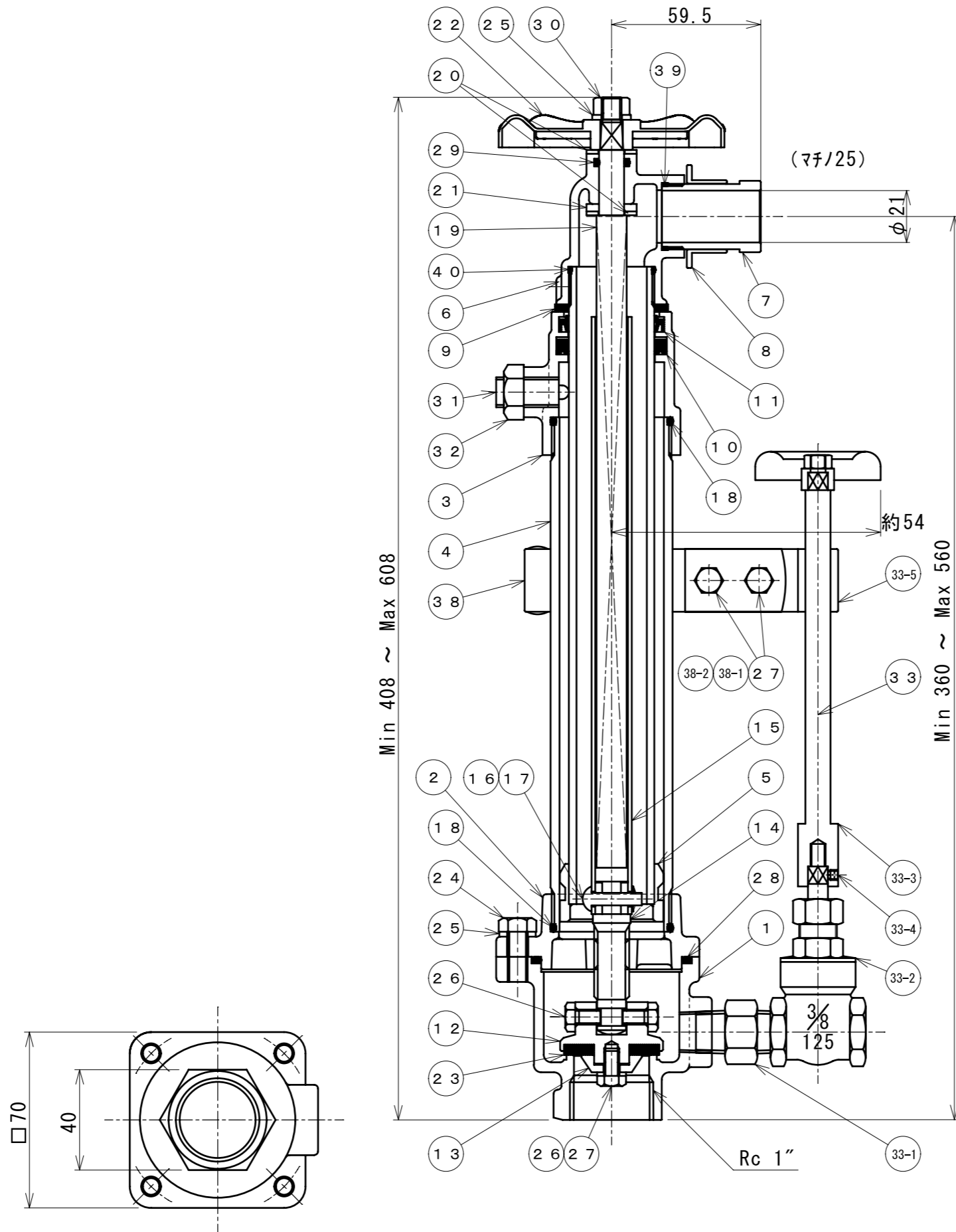
機種名： P U V 2 5 A 伸縮回転バルブ


組立図No： V 2 0 0 5 0 4 6 9 1

| № | 部品名 | 材質 | 所要数 | コード | 記事 |
|----|---------------|----------|-----|--------------|----|
| 31 | ショートランジ M12 | SUS304相当 | 1 | SPJZ12 | |
| 32 | トメナット12(キ) | C3604 | 1 | 26794-120002 | |
| 33 | BCフック 3/8" | CAC406 | 1 | BCP10 | |
| 34 | リング AS668-021 | NBR | 1 | AS568-021 | |
| 35 | リング AS668-026 | NBR | 1 | AS568-026 | |
| 36 | | | | | |
| 37 | | | | | |
| 38 | | | | | |
| 39 | | | | | |
| 40 | | | | | |
| 41 | | | | | |
| 42 | | | | | |
| 43 | | | | | |
| 44 | | | | | |
| 45 | | | | | |
| 46 | | | | | |
| 47 | | | | | |
| 48 | | | | | |
| 49 | | | | | |
| 50 | | | | | |
| 51 | | | | | |
| 52 | | | | | |
| 53 | | | | | |
| 54 | | | | | |
| 55 | | | | | |
| 56 | | | | | |
| 57 | | | | | |
| 58 | | | | | |
| 59 | | | | | |
| 60 | | | | | |



ヤンマーアグリジャパン株式会社
アグリプラント部



| | | | | |
|---|---------------------|--------------------|--------------------|--------------------|
| 尺度 | 1 : 2 | | 三角法 | |
| 記 事 | | | | |
| | | | | |
| | | | | |
| | | | | |
| 長 | 検 図 | 検 図 | 設 計 | 製 図 |
| 荒 井 20.07.15 | 神 崎 20.07.15 | 村 田 20.07.14 | 中 村 20.07.14 | 中 村 20.07.14 |
| 年 月 日 | 2020/5/13 | | 重 量 | 4.5kg |
| 表面処理 | | | | |
| 材質 | | | | |
| 名称 | PUV25A-D 伸縮回転バルブ | | | |
| 図面 番号 | V2005004701 | | | A |
|  ヤンマーアグリジャパン株式会社 アグリプラント部 | | | | |

原図2015/10/9

機種名 : PUV25A-D 伸縮回転バルブ

A

1/2

組立図No : V200504701

| No | 部品名 | 材質 | 所要数 | コード | 記事 |
|----|---------------------|--------|-----|-----------------|--------|
| 1 | バルブケース | CAC406 | 1 | 1Q1103-19511 | |
| 2 | バルブケースフタ | CAC406 | 1 | 1Q1103-19521 | |
| 3 | ホルダ(ハーフ) | CAC406 | 1 | 1Q1103-19551 | |
| 4 | ハーフ(ソト) | SUS304 | 1 | 1Q1103-19560 | |
| 5 | ハーフ(ウチ)CMP | SUS304 | 1 | 1Q1103-19570 | |
| 6 | ハンドルケース | CAC406 | 1 | 1Q1103-19601 | |
| 7 | サシカナゲ(TAV25-BC | CAC406 | 1 | 1Q1103-21260-C1 | クロムメッキ |
| 8 | オシワ(TAV25-BC | CAC406 | 1 | 1Q1103-21250-C1 | クロムメッキ |
| 9 | クッションパッキン(PR40 | NBR | 1 | 1Q1102-48060 | |
| 10 | ロッドシールパッキンUSH35456 | NBR | 1 | 1Q1103-19240 | |
| 11 | ダストシールLBH-35X43X6.5 | NBR | 1 | 1Q1103-19230 | |
| 12 | ベントアイ | C3604 | 1 | 1Q1103-19710 | |
| 13 | ベントアイ | C3604 | 1 | 1Q1103-19730 | |
| 14 | ベントシクTr14X3 | SUS304 | 1 | 1Q1103-19760 | |
| 15 | カクハーフ16X1.5 | SUS304 | 1 | 1Q1103-19770 | |
| 16 | ヒラリベツト5X20 | SUS304 | 1 | 1Q1102-11080 | |
| 17 | プッシュナット(SPN-5 | SUS304 | 1 | SPN-5-SUS304 | |
| 18 | リング1A-AS568-132 | NBR | 2 | AS568-132 | |
| 19 | ハンドルシク | SUS304 | 1 | 1Q1103-19801 | |
| 20 | ヒラサガネ10 | SUS304 | 2 | 22133-100000 | |
| 21 | ワッシャ(シロ241010 | PTFE | 1 | 1Q1005-11470 | |
| 22 | ハンドル | SPC | 1 | 53VHIR090S | |
| 23 | ベントパッキン38 | NBR | 1 | 1Q1103-19740 | |
| 24 | ホルト8X20 | SUS304 | 4 | 26203-080202 | |
| 25 | ハネサガネ8 | SUS304 | 5 | 22213-080000 | |
| 26 | ホルト6X10 | SUS304 | 3 | 26113-060102 | |
| 27 | ハネサガネ6 | SUS304 | 1 | 22213-060000 | |
| 28 | リング1A-G55 | NBR | 1 | 24321-000550 | |
| 29 | リング1A-P10A | NBR | 1 | 24311-240100 | |
| 30 | ナット8 | SUS304 | 1 | 26713-080002 | |



ヤンマーアグリジャパン株式会社
アグリプラント部

機種名： PUV25A-D 伸縮回転バルブ

A

2/2

組立図No： V200504701

| No | 部品名 | 材質 | 所要数 | コード | 記事 |
|------|------------------|----------|-----|--------------|------------------|
| 31 | ショートフランジM12 | SUS304相当 | 1 | SPJZ12 | |
| 32 | トメナット12(キ) | C3604 | 1 | 26794-120002 | |
| 33 | ハーツPUV25トレーニツシキ | CAC・SUS他 | 1 | P-PUV25-D | |
| 33-1 | トレーニツフル | CAC406 | (1) | BCN10 | No33ハーツ構成部品 |
| 33-2 | トレーンバルブ(PUV-D | CAC406 | (1) | 1Q1103-18430 | |
| 33-3 | トレーンシャフト(PUV25-D | CAC406 | (1) | 1Q1103-19830 | |
| 33-4 | 6カクアナトメネジ 4*4 | SUS304 | (1) | 26973-040042 | |
| 33-5 | トレーンホルダ(PUV-D | SUS304 | (1) | 1Q1103-18410 | |
| 38 | ハイカンシヅク(KBNS40A | SUS304 | 1 | KBNS40A | M6*20ホルト, ナット各2付 |
| 38-1 | ホルト6*20 | SUS304 | (2) | 26113-060202 | No38ハイカンシヅク 附属 |
| 38-2 | ナット6 | SUS304 | (2) | 26713-060002 | |
| 39 | リング AS668-021 | NBR | 1 | AS568-021 | |
| 40 | リング AS668-026 | NBR | 1 | AS568-026 | |
| 41 | | | | | |
| 42 | | | | | |
| 43 | | | | | |
| 44 | | | | | |
| 45 | | | | | |
| 46 | | | | | |
| 47 | | | | | |
| 48 | | | | | |
| 49 | | | | | |
| 50 | | | | | |
| 51 | | | | | |
| 52 | | | | | |
| 53 | | | | | |
| 54 | | | | | |
| 55 | | | | | |
| 56 | | | | | |
| 67 | | | | | |



ヤンマーアグリジャパン株式会社
アグリプラント部