

尺度	1:3(1:5)		三角法	
記事				
長	検図	検図	設計	製図
荒 20.09.02 井	村 20.09.01 田	中 20.09.01 村	神 16.05.18 崎	神 20.09.01 崎
年月日	2015年11月10日		重量	
表面処理				
材質				
名称	PUV50A-4-D 伸縮回転バルブ(ドレ付)			
図面 番号	V160504230			C
 ヤンマーアグリジャパン株式会社 アグリプラント部				

機種名：PUV50A-4-D 伸縮回転バルブ（ドレン付）

組立図No. V 1 6 0 5 0 4 2 3 0

No	部 品 名	材 質	所要数	コ ー ド	記 事
1	バルブケース	CAC406	1	1Q1103-18010	
2	バルブケース蓋	CAC406	1	1Q1103-18020	
3	ホルダ（パイプ）	CAC406	1	1Q1103-18052	
4	パイプ（外）	SUS304	1	1Q1103-18060	
5	パイプ（内 CMP）	SUS304	1	1Q1103-18080	
6	ショートフランジヤ-M12	SUS440c	1	SPJZ12-T	
7	止めナット（キ）	C3604	1	26794-120002	
8	ハンドル軸パッキン抑え（PUV50）	C3604	1	1Q1103-18120	
9	差し金具	CAC406	1	1Q1103-23260-C1	クロムメッキ
10	押し輪	CAC406	1	1Q1103-23250-C1	クロムメッキ
11	シートパッキン（TAV50-1）	NBR	1	1Q1103-23281	
12	ロットシール60×70×6	NBR	1	1Q1103-18150	
13	ダストシール60×68×5	NBR	1	1Q1103-18160	
14	弁座	CAC406	1	1Q1103-18200B	
15	弁体	CAC406	1	1Q1103-18212	
16	弁ガイド	C3604	1	1Q1103-18231	
17	弁ナット Tr26	CAC406	1	1Q1103-18250	
18	弁軸	C3604	1	1Q1103-18260	
19	角パイプ（外）	SUS304	1	1Q1103-18270	
20	角パイプ（内）	SUS304	1	1Q1103-18280	
21	ハンドル軸（PUV50）	C3604	1	1Q1103-18320	
22	六角低ナット 16 両面取り-並目ねじ	SUS304	2	26753-160002	ISO 4035(JIS B 1181)相当品
23	ハンドル	FC200	1	1Q1103-18331	
24	弁パッキン	NBR	1	1Q1103-01090	
25	ワッシャ（シロ251620）	PTFE	2	1Q1103-18370	
26	ボルト10×25	SUS304	5	26203-100252	
27	ばね座金10	SUS304	6	22213-100000	
28	ボルト6×10	SUS304	2	26113-060102	
29	ばね座金6	SUS304	2	22213-060000	
30	リング 1A-G55	NBR	1	24321-000550	
31	リング 1A-G85	NBR	1	24321-000850	
32	リング 1A-P21	NBR	1	24311-000210	
33	リング 1A-P12	NBR	1	24311-000120	
34	平行ピン5×10	SUS304	1	1Q1103-18340	
35	平リベット5×30	SUS304	1	1Q1103-18350	



ヤンマーアグリジャパン株式会社  
アグリプラント部

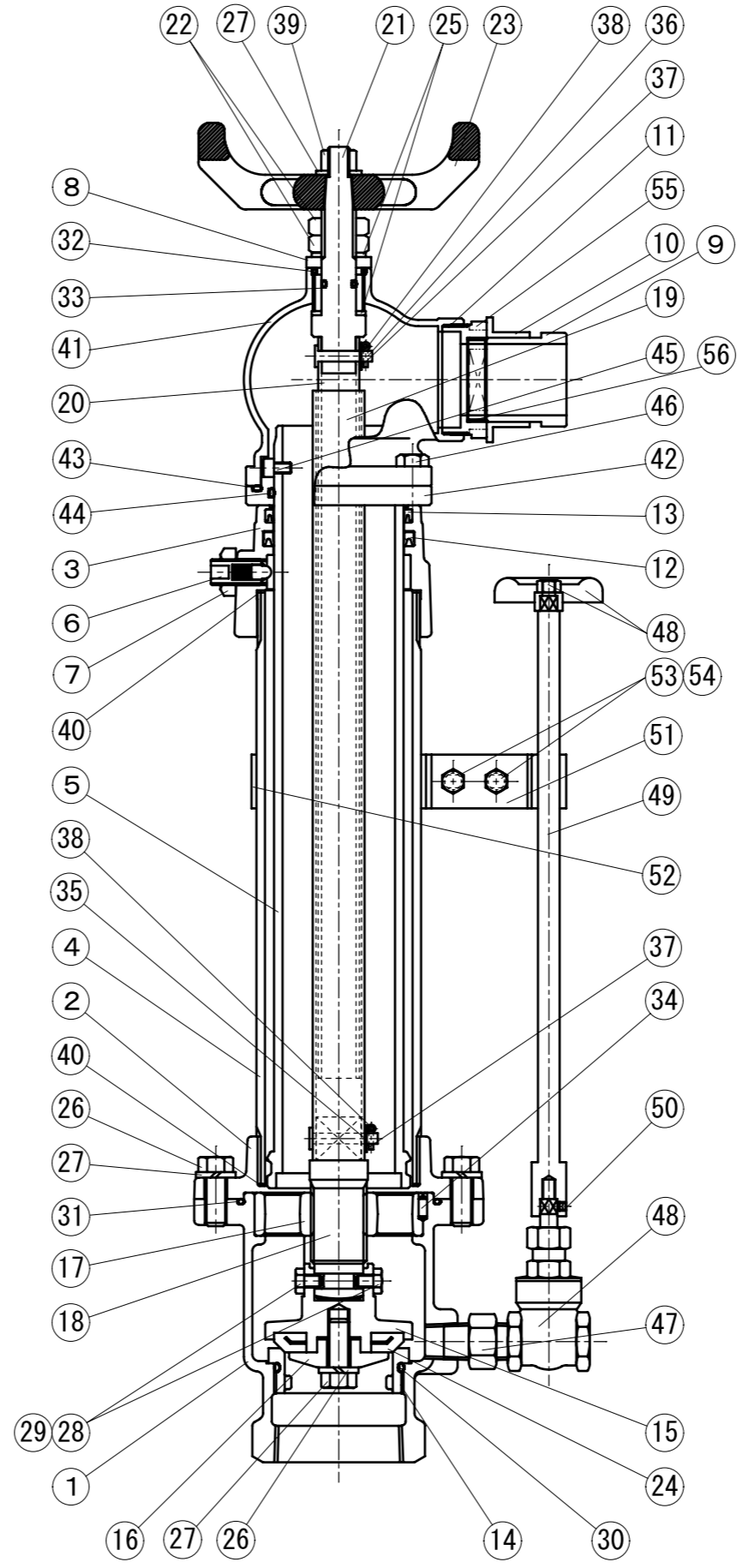
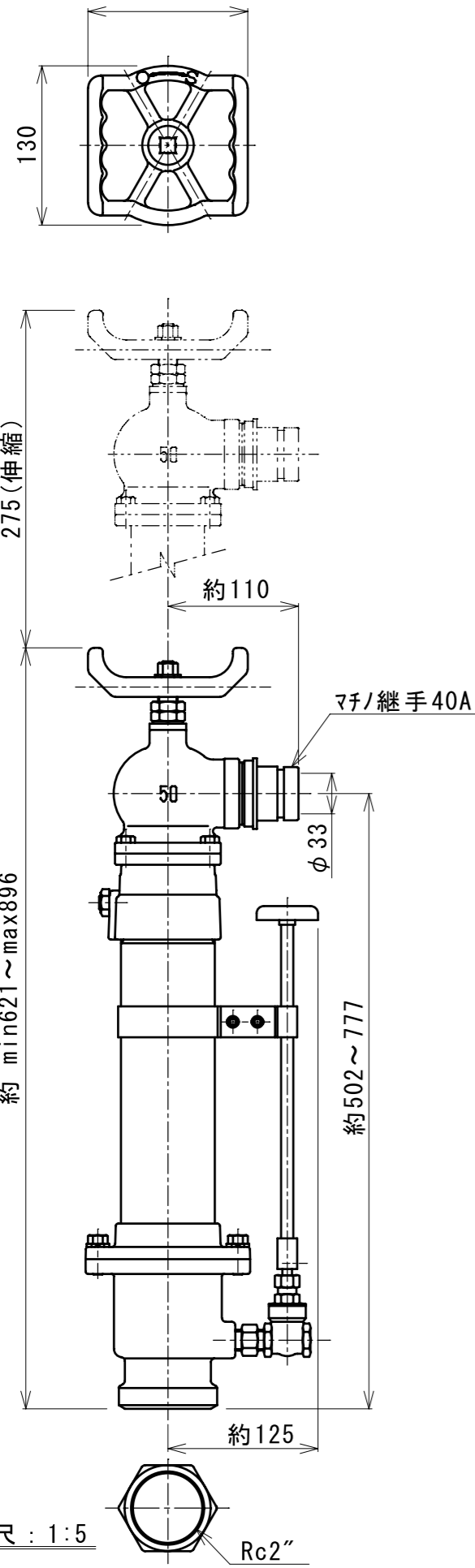
機種名：PUV50A-4-D 伸縮回転バルブ（ドレン付）


組立図No. V 1 6 0 5 0 4 2 3 0

No	部 品 名	材 質	所要数	コ ー ド	記 事
36	平リベット5×25	SUS304	1	1Q1103-18360	
37	座金（ミカキ6	SUS304	2	22133-060000	
38	割リピン1.6×12	SUS304	2	22413-160120	
39	ナット10	SUS304	1	26713-100002	
40	シートパッキン76	ノンアスベスト	2	1Q1103-18180	
41	ハンドルケース（PUV50	CAC406	1	1Q1103-23030A	
42	ハンドルケース下部（PUV50	CAC406	1	1Q1103-18131A	
43	リング 1A-G75	NBR	1	24321-000750	
44	リング 1A-G60	NBR	1	24321-000600	
45	六角穴ボルト5×8	SUS304	2	26453-050082	
46	ボルト（+M8×20（TAV50-1	SUS304	4	1Q1103-23221	
47	BCニップル3/8"	CAC406	1	BCN10	
48	ドレンバルブ	CAC406	1	1Q1103-18430	
49	ドレンシャフト	SUS304	1	1Q1103-18420	
50	六角穴止めネジ 4×4	SUS304	1	26973-040042	JIS B 1177 (ISO 4029) 六角穴付止めねじ-くぼみ先
51	ドレンホルダ	CAC406	1	1Q1103-18410	
52	バンド	SUS304	1	1Q1103-18440	
53	ボルト6×20	SUS304	2	26113-060202	
54	ナット6	SUS304	2	26713-060002	
55					
56					
57					
58					
59					
60					
61					
62					
63					
64					
65					
66					
67					
68					
69					
70					



ヤンマーアグリ ジャパン 株式会社  
アグリプラント部



尺度	1:3(1:5)		三角法	
記 事				
長	検 図	検 図	設 計	製 図
荒 21.12.08 井	村 21.12.06 田	中 21.12.06 村	神 18.05.24 崎	神 21.12.06 崎
年 月 日	2016年10月18日		重 量	
表面処理				
材質				
名称	PUV50×40A-4-D 伸縮回転バルブ(ドレン付)			
図面 番号	V161004320			E
 ヤンマーアグリジャパン株式会社 アグリプラント部				

縮尺: 1:5

Rc2"

名称： PUV50×40A-4-D 伸縮回転ハブ（トリン付）

1/2

E

図面番号： V161004320

No	品番	部品名称	材質	数量	備考
1	1Q1103-18010	ハブケース	CAC406	1	
2	1Q1103-18020	ハブケース蓋	CAC406	1	
3	1Q1103-18052	ホルダ（ハブ）	CAC406	1	
4	1Q1103-18060	ハブ（外）	SUS304	1	
5	1Q1103-18080	ハブ（内）CMP	SUS304	1	
6	SPJZ12-T	ショートランジヤ-M12	SUS440c	1	
7	26794-120002	止めナット（キ）	C3604	1	
8	1Q1103-18120	ハンドル軸ハブキ抑制え（PUV50）	C3604	1	
9	1Q1103-22261-C1	差し金具（TAV40BC）	CAC406	1	クロムメッキ
10	1Q1103-22251-C1	押し輪（TAV40BC）	CAC406	1	クロムメッキ
11	市販品	液状シール剤	JWWA K146 K142 規格品	1	
12	1Q1103-18150	ロッドシール60×70×6	NBR	1	
13	1Q1103-18160	ダストシール60×68×5	NBR	1	
14	1Q1103-18200B	弁座	CAC406	1	
15	1Q1103-18212	弁体	CAC406	1	
16	1Q1103-18231	弁ガイド	C3604	1	
17	1Q1103-18250	弁ナット Tr26	CAC406	1	
18	1Q1103-18261	弁軸	C3604	1	
19	1Q1103-18270	角ハブ（外）	SUS304	1	
20	1Q1103-18280	角ハブ（内）	SUS304	1	
21	1Q1103-18320	ハンドル軸（PUV50）	C3604	1	
22	26753-160002	六角低ナット 16 両面取り-並目ねじ	SUS304	2	ISO 4035 (JIS B 1181)相当品
23	1Q1103-18331	ハンドル	FC200	1	
24	1Q1103-01090	弁ハブキ	NBR	1	
25	1Q1103-18370	ワッシャ（シロ251620）	PTFE	2	
26	26203-100252	ホルト10×25	SUS304	5	
27	22213-100000	ばね座金10	SUS304	6	
28	26113-060102	ホルト6×10	SUS304	2	
29	22213-060000	ばね座金6	SUS304	2	
30	24321-000550	リング 1A-G55	NBR	1	
31	24321-000850	リング 1A-G85	NBR	1	
32	24311-000210	リング 1A-P21	NBR	1	
33	24311-000120	リング 1A-P12	NBR	1	
34	1Q1103-18340	平行ピン5×10	SUS304	1	
35	1Q1103-18350	平行ピン5×30	SUS304	1	



ヤンマーアグリジャパン株式会社  
アグリプラント部

名称 : PUV50×40A-4-D 伸縮回転バルブ (ドレン付)

2/2

E

図面番号 : V161004320

No	品番	部品名称	材質	数量	備考
36	1Q1103-18360	平リベット5×25	SUS304	1	
37	22133-060000	座金 (ミカキ6)	SUS304	2	
38	22413-160120	割リピン1.6×12	SUS304	2	
39	26713-100002	ナット10	SUS304	1	
40	1Q1103-18180	シートパッキン76	ノンアスベスト	2	
41	1Q1103-23030A	ハンドルケース (PUV50)	CAC406	1	
42	1Q1103-18131A	ハンドルケース下部 (PUV50)	CAC406	1	
43	24321-000750	Oリング 1A-G75	NBR	1	
44	24321-000600	Oリング 1A-G60	NBR	1	
45	26453-050082	六角穴ボルト5×8	SUS304	2	
46	1Q1103-23221	ボルト (+M8×20 (TAV50-1)	SUS304	4	
47	BCN10	BCニップル3/8"	CAC406	1	
48	1Q1103-18430	ドレンバルブ	CAC406	1	
49	1Q1103-18420	ドレンシャフト	SUS304	1	
50	26973-040042	六角穴止めネジ 4×4	SUS304	1	JIS B 1177 (ISO 4029) 六角穴付止めねじ-くぼみ先
51	1Q1103-18410	ドレンホルダ	CAC406	1	
52	1Q1103-18440	バンド	SUS304	1	
53	26113-060202	ボルト6×20	SUS304	2	
54	26713-060002	ナット6	SUS304	2	
55	1Q1103-22290	差金具フッティング 50×40	C3604	1	
56	1Q1103-22272	シートパッキンTAV40BC	NBR	1	
57					
58					
59					
60					
61					
62					
63					
64					
65					
66					
67					
68					
69					
70					



ヤンマーアグリジャパン株式会社  
アグリプラント部