



**YANMAR**

ZERO TAIL SWING MINI EXCAVATOR

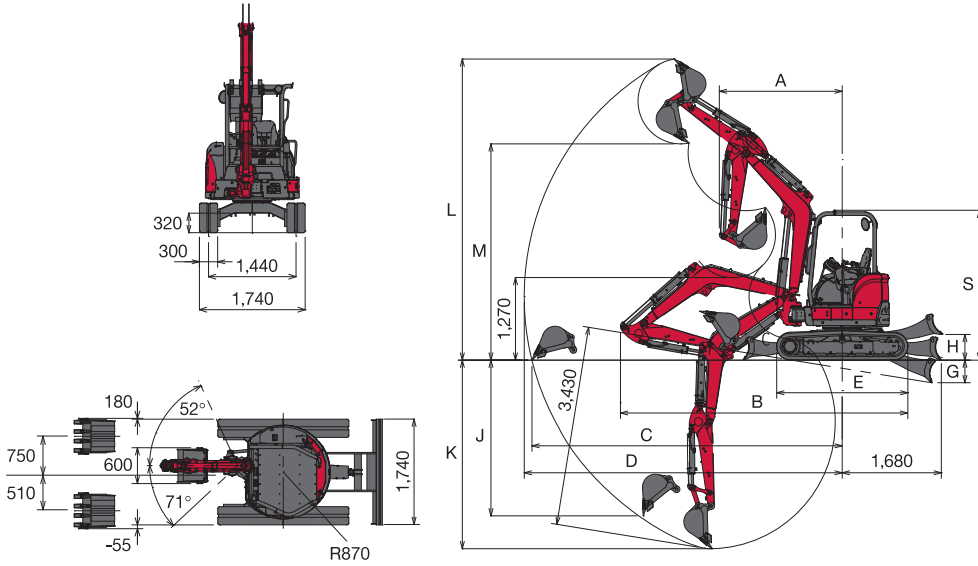
# Vi035-7

รถขุดเล็กขันทันมาร์ ขนาด 3.5 ตัน  
เพื่องานก่อสร้างคุณภาพ



ขนาด : ลัดส่วน

# Vi035-7



ลัดส่วนของรถขุดยี่ห้อ ยี่ห้อ รุ่น Vi035-7		
ข้อต่อแบบสวมเร็ว (Quick Coupler)		
A	รัศมีหมุนแคบสุด (ไม่ใช้สลิง)	2,210
	รัศมีหมุนแคบสุด (ใช้สลิง)	1,760
B	ความยาวรวมในการขนส่ง	4,720
C	รัศมีการขุดกว้างสุด	5,300
	(ณ พื้นราบระนาบเดียวกันกับตัวรถ)	
D	รัศมีการขุดกว้างสุด	5,430
E	ความยาวแทรก	2,160
G	ใบมีดดินหน้า (กดต่ำสุด)	370
H	ใบมีดดินหน้า (ยกสูงสุด)	425
J	ตำแหน่งขุดในแนวตั้งลึกที่สุด	2,530
K	ตำแหน่งขุดลึกที่สุด	3,250
L	ตำแหน่งขุดสูงสุด	5,180
M	ตำแหน่งเทสูงที่สุด	3,410
S	ความสูงตัวรถ (จากพื้นถึงหลังคา)	2,460

หน่วย : มิลลิเมตร

## ข้อมูลจำเพาะ

รุ่น			Vi035-7	
ห้องควบคุม	โครงสร้างหลังคานิรภัยแบบ ROPS/FOPS		ห้องควบคุมแบบเปิดโล่ง	ห้องควบคุมแบบปรับอากาศ
ชนิดข้อต่อ			ข้อต่อแบบสวมเร็ว	ข้อต่อแบบสวมเร็ว
น้ำหนักขณะทำงาน	ดินตะขามเหล็ก	กิโลกรัม (ปอนด์)	3,595 (7,926)	3,750 (8,267)
	ดินตะขามยาง	กิโลกรัม (ปอนด์)	3,485 (7,683)	3,640 (8,025)
เครื่องยนต์	ชนิด	เครื่องยนต์ดีเซลไครเซอร์เจนเนอเรชั่น, สูบตั้ง 3 สูบ, ระบายความร้อนด้วยน้ำ		
	รุ่น	3TNV88-ESBV2		
ประสิทธิภาพการทำงาน	กำลังสูงสุด	แรงม้า (กิโลวัตต์) / รอบต่อนาที	25.3 (18.9) / 2,200	
	ความจุถังน้ำมันมาตรฐาน (แบบมีตะขอยก)	ลูกบาศก์ฟุต (ลูกบาศก์เมตร)	3.88 (0.11)	
	ความกว้างมาตรฐานของถังน้ำมัน (แบบมีตะขอยก)	นิ้ว (มิลลิเมตร)	23.6 (600)	
	แรงการขุดสูงสุด (นั้ง)	ปอนด์ (กิโลนิวตัน)	5,485 (24.4)	
	ความเร็วในการเคลื่อนที่ (สูง/ต่ำ) ดินตะขามเหล็ก	กิโลเมตรต่อชั่วโมง	4.4 / 2.7	
	ความเร็วในการเคลื่อนที่ (สูง/ต่ำ) ดินตะขามยาง	กิโลเมตรต่อชั่วโมง	4.8 / 2.9	
	ความเร็วในการหมุน	รอบต่อนาที	9.4	
แรงดันน้ำมันโดยเฉลี่ย	ดินตะขามเหล็ก	kPa (PSI)	31.7 (4.60)	33.0 (4.79)
	ดินตะขามยาง	kPa (PSI)	30.5 (4.42)	31.9 (4.63)
ระบบไฮดรอลิก	ความจุปั๊ม	ลิตรต่อนาที (GPM)	37.4 (9.9) x 2 (ปั๊มแบบปริมาตรแปรผัน), 26.8 (7.1) x 1, 9.9 (2.6) x 1 (ปั๊มเฟือง)	
	แรงดันที่กำหนดสำหรับวาล์วจำกัดแรงดันหลัก	Mpa (PSI)	22.1 (3,205) x 2, 20.6 (2,988) x 1	
ความจุถังน้ำมันเชื้อเพลิง	ลิตร	44		
ไฟส่องสว่าง	LED			

## ชุดสายไฮดรอลิกสำหรับอุปกรณ์ต่อพ่วง (Hydraulic PTO)

รุ่น		Vi035-7	
ข้อมูลจำเพาะ	กำลังเอาต์พุต	Mpa (PSI)	ลิตรต่อนาที (GPM)
			2,200 รอบต่อนาที
การไหลแบบรวม, การทำงานแบบสองทาง		22.1 (3,205)	64.2 (17) / 33.6 (8.9)

หมายเหตุ : บริษัทฯ ขอสงวนสิทธิ์ในการเปลี่ยนแปลงรายละเอียด หรือความผิดพลาดอันเกิดจากการพิมพ์ โดยไม่ต้องแจ้งให้ทราบล่วงหน้า



### บริษัท ยันมาร์ เอส.พี. จำกัด

การนิคมอุตสาหกรรมลาดกระบัง  
 115 ซอยฉลองกรุง 31 แขวงลำปลาทิว เขตลาดกระบัง กรุงเทพมหานคร 10520  
 โทรศัพท์ 0 2326 0700-7 โทรสาร 0 2739 6477  
[www.yanmar.com/th/](http://www.yanmar.com/th/)