



YANMAR

ZERO TAIL SWING MINI EXCAVATOR

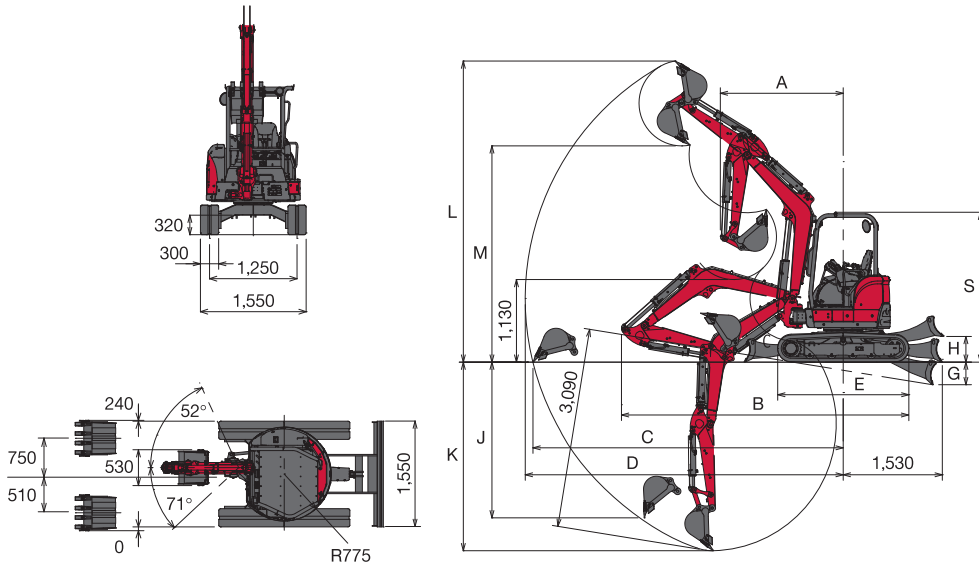
Vi030-7

รถขุดเล็กขันทัน 3 ตัน
เพื่องานก่อสร้างคุณภาพ



ขนาด : ลัดส่วน

ViO30-7



| ลัดส่วนของรถขุดยี่ห้อ รูน ViO30-7 | | |
|-----------------------------------|----------------------------------|-------|
| ข้อต่อแบบสวมเร็ว (Quick Coupler) | | |
| A | รัศมีหมุนแคบสุด (ไม่ใช้สลิง) | 2,240 |
| | รัศมีหมุนแคบสุด (ใช้สลิง) | 1,790 |
| B | ความยาวรวมในการขนส่ง | 4,480 |
| C | รัศมีการขุดกว้างสุด | 4,920 |
| | (ณ พื้นราบระนาบเดียวกันกับตัวรถ) | |
| D | รัศมีการขุดกว้างสุด | 5,060 |
| E | ความยาวแทรก | 2,160 |
| G | ใบมีดดินหน้า (กดต่ำสุด) | 325 |
| H | ใบมีดดินหน้า (ยกสูงสุด) | 375 |
| J | ตำแหน่งขุดในแนวตั้งลึกที่สุด | 2,260 |
| K | ตำแหน่งขุดลึกที่สุด | 2,950 |
| L | ตำแหน่งขุดสูงสุด | 4,790 |
| M | ตำแหน่งเทสูงที่สุด | 3,020 |
| S | ความสูงตัวรถ (จากพื้นถึงหลังคา) | 2,460 |

หน่วย : มิลลิเมตร

ข้อมูลจำเพาะ

| รุ่น | | ViO30-7 | |
|---------------------------|---|---|--|
| ห้องควบคุม | โครงสร้างหลังคานิรภัยแบบ ROPS/FOPS | ห้องควบคุมแบบเปิดโล่ง | ห้องควบคุมแบบปรับอากาศ |
| ชนิดข้อต่อ | | ข้อต่อแบบสวมเร็ว | ข้อต่อแบบสวมเร็ว |
| น้ำหนักขณะทำงาน | ดินตะขามเหล็ก | 3,275 (7,220) กิโลกรัม (ปอนด์) | 3,430 (7,562) |
| | ดินตะขามยาง | 3,165 (6,978) กิโลกรัม (ปอนด์) | 3,320 (7,319) |
| เครื่องยนต์ | ชนิด | เครื่องยนต์ดีเซลไครเซอร์เจนเนอเรชั่น, สูบตั้ง 3 สูบ, ระบายความร้อนด้วยน้ำ | |
| | รุ่น | 3TNV88-ESBV2 | |
| | กำลังสูงสุด | แรงม้า (กิโลวัตต์) / รอบต่อนาที | |
| ประสิทธิภาพการทำงาน | ความจุถังน้ำมันมาตรฐาน (แบบมีตะขอยก) | ลูกบาศก์ฟุต (ลูกบาศก์เมตร) | 3.18 (0.09) |
| | ความกว้างมาตรฐานของถังน้ำมัน (แบบมีตะขอยก) | นิ้ว (มิลลิเมตร) | 20.9 (530) |
| | แรงการขุดสูงสุด (นั้งก์) | ปอนด์ (กิโลนิวตัน) | 5,103 (22.7) |
| | ความเร็วในการเคลื่อนที่ (สูง/ต่ำ) ดินตะขามเหล็ก | กิโลเมตรต่อชั่วโมง | 4.4 / 2.7 |
| | ความเร็วในการเคลื่อนที่ (สูง/ต่ำ) ดินตะขามยาง | กิโลเมตรต่อชั่วโมง | 4.8 / 2.9 |
| | ความเร็วในการหมุน | รอบต่อนาที | 9.4 |
| | มุมการหมุนของแขนยก (ซ้าย/ขวา) | องศา | 71 / 52 |
| แรงดันพื้นโดยเฉลี่ย | ดินตะขามเหล็ก | kPa (PSI) | 28.8 (4.18) / 30.2 (4.38) |
| | ดินตะขามยาง | kPa (PSI) | 27.7 (4.02) / 29.1 (4.22) |
| ระบบไฮดรอลิก | ความจุปั๊ม | ลิตรต่อนาที (GPM) | 37.4 (9.9) x 2 (ปั๊มแบบปริมาตรแปรผัน), 26.8 (7.1) x 1, 9.9 (2.6) x 1 (ปั๊มเฟือง) |
| | แรงดันที่กำหนดสำหรับวาล์วจำกัดแรงดันหลัก | Mpa (PSI) | 20.6 (2,988) x 2, 19.6 (2,843) x 1 |
| ความจุถังน้ำมันเชื้อเพลิง | ลิตร | 44 | |
| ไฟส่องสว่าง | | LED | |

ชุดสายไฮดรอลิกสำหรับอุปกรณ์ต่อพ่วง (Hydraulic PTO)

| รุ่น | | ViO30-7 | |
|---------------------------------|---------------|--------------|------------------------|
| ข้อมูลจำเพาะ | กำลังเอาต์พุต | Mpa (PSI) | ลิตรต่อนาที (GPM) |
| | | | 2,200 รอบต่อนาที |
| การไหลแบบรวม, การทำงานแบบสองทาง | | 20.6 (2,988) | 64.2 (17) / 33.6 (8.9) |

หมายเหตุ : บริษัทฯ ขอสงวนสิทธิ์ในการเปลี่ยนแปลงรายละเอียด หรือความผิดพลาดอันเกิดจากการพิมพ์ โดยไม่ต้องแจ้งให้ทราบล่วงหน้า



บริษัท ยันมาร์ เอส.พี. จำกัด

การนิคมอุตสาหกรรมลาดกระบัง
115 ซอยฉลองกรุง 31 แขวงลำปลาทิว เขตลาดกระบัง กรุงเทพมหานคร 10520
โทรศัพท์ 0 2326 0700-7 โทรสาร 0 2739 6477
www.yanmar.com/th/