



YANMAR

歩行型たまねぎピッカー

# HP101T / HP101T,LC / HP101T,W / HP101T,WLC

ミニコンテナ収容仕様 鉄コンテナ収容仕様 ワイドトレッド・ミニコンテナ収容仕様 ワイドトレッド・鉄コンテナ収容仕様

## たまねぎ 拾い上げ、 収容・搬出の切り札!



ミニコンテナ収容仕様

### HP101T

鉄コンテナ収容仕様

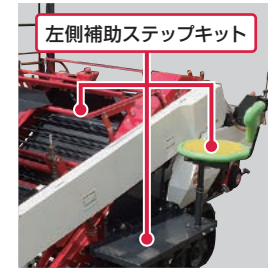
### HP101T,LC

## オプションでさらに便利!より安心!

HP101T,(W) HP101T,(W)/LC

### ①左側補助ステップキット (LSTEP-KIT,TA)

安全ガード付きの補助ステップにより、ガードを持ちながら選別部により近づいて、安心して選別ができます。また、座りながらラクに作業ができる補助シートも付いています。



HP101T,(W) HP101T,(W)/LC

### ②選別補助台 (SHD-KIT,T)

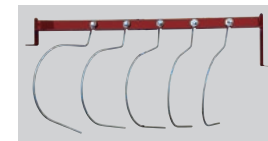
選別時に、くす玉や土塊、雑草などを入れるコンテナを置く台です。  
※選別補助台のみの装着はできません。左側補助ステップキットとの共着となります。



HP101T,(W) HP101T,(W)/LC

### ③草取ガイドキット (KTG-KIT,TA)

搬送部が上がってきた雑草の除去がラクに行えます。



HP101T,(W)

### ④左側追加コンテナキット (LCNT-KIT,T)

コンテナ18個を追加で積載できます。

HP101T,(W)/LC

### ⑤ストップキット (STOP-KIT,NC16AA)

ストップキット(安全装置)がたまねぎピッカーに当たると走行クラッチが切れ、離れるとクラッチがつながる構造で、たまねぎピッカーへの追突や挟まれを防止します。



※ストップキットはNC16Aに装着します。

HP101T,(W)

### ⑥リフトコンベアキット (LCNV-KIT,HP101T)

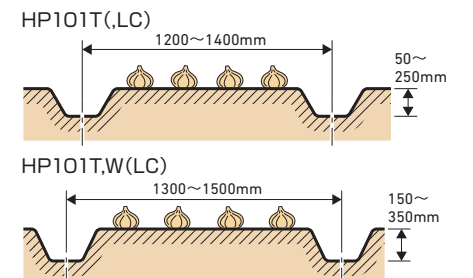
ミニコンテナ収容仕様から、鉄コンテナ収容仕様に変更できます。



## ■ 主要諸元

名称		ヤンマー歩行型たまねぎピッカー			
販売型式名		HP101T			
区分		LC	W	WLC	
機体寸法	全長 (mm)	2335(収納時:2175)	3940(収納時:2915)	2335(収納時:2175)	3940(収納時:2915)
	全幅 (mm)	2330(収納時:1500)	1430	2360(収納時:1535)	1500
	全高 (mm)	1625(収納時:1665)	2170(収納時:1970)	1725(収納時:1765)	2270(収納時:2070)
機体質量(重量) (kg)		467	607	481	620
エンジン	型式名	GB131LN-400			
	種類	空冷4サイクルガソリンエンジン			
	総排気量 (L(cc))	0.126(126)			
	定格出力/回転速度 (kW(PS) /rpm)	2.3(3.1) /1800			
	最大出力 (kW(PS))	3.0(4.2)			
	使用燃料	自動車用無鉛ガソリン			
	燃料タンク容量 (L)	2.5			
始動方式		リコイルスタータ式			
クローラ	幅×接地長 (mm)	110×1046		110×1105	
	中心距離 (mm)	1270		1390	
	平均接地圧 (kPa)	19.9	25.8	19.3	25.0
	旋回方式	サイドクラッチ式			
走行部	変速方式	ギヤミッション式			
	変速段数 (段)	前進2・後進1			
	作業 前進 (m/s)	低速:0.20・高速:0.71			
	速度 後進 (m/s)	0.23			
	揺込幅 (mm)	790			
挿入部	デバイダ幅 (mm)	910/960/1025			
	揺込方式	平行リンク回転・ゴムはね揺込み式			
収容	コンベア方式	チェーンコンベア方式			
	収容方式	ミニコンテナ	鉄コンテナ(併走)	ミニコンテナ	鉄コンテナ(併走)
	適応コンテナ最大高さ (mm)	-	1700	-	1800
	シュータ幅 (mm)	-	532	-	532
	コンテナ供給方式	連続投入・半自動排出方式	-	連続投入・半自動排出方式	-
空コンテナ積載数 (個)		最大45	-	最大45	-
適応作物		たまねぎ			
作業能率(計算値) (時/10a)		2.0~2.5			
安全鑑定番号		30146/10	40092	30146/10	40092

## ■ 適応うね形状



## 伴走運搬車におすすめ!



ヤンマー野菜作業車

- 超低速移動で、ほ場の出入りやトラックへの積込みが安心。
- トレッド幅や荷台の幅、高さが変更可能。
- 両舟形ロングクローラの採用で、段差のあるほ場への出入りも安心。
- 前後どちら側でも操作できるクラッチダブルレバーを採用。

## ヤンマーアグリ株式会社

〒702-8515 岡山県岡山市中区江並428  
yanmar.com

このカタログの仕様は、改良などにより、予告なく変更することがあります。



この印刷物は植物油インキを使用しています。

## ⚠ 安全に関するご注意

- ご使用の際は、取扱説明書をよくお読みのうえ、正しくお使いください。
- 無理な運転は商品の寿命を縮め、故障・事故の原因となることがあります。
- 故障・事故を未然に防止するため、定期点検は必ずおこなってください。
- 保証書は、ご購入の取扱い店で必ずお受け取りください。

商品についてのご意見、ご質問は下記へ

# 掘取り後のたまねぎの「拾い上げ」を大幅に省力化!

作業速度がアップして、  
作業能率が向上!  
※0.15m/s→0.20m/s

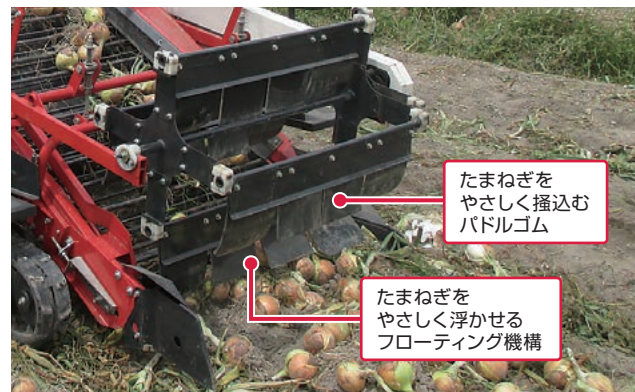


**HP101T(W) HP101T(W)LC**

## たまねぎをやさしく拾い上げ、土を落としながら搬送。

### フローティング機構とパドルゴム

ヤンマー独自の掻込み羽根を採用。フローティング機構とパドルゴムで、たまねぎをやさしく拾い上げます。



### 振動する搬送部

搬送部が振動することで、拾い上げたたまねぎに付着している土を落とすことができます。また、安全装置にトルクリミッターを採用することで、停止から復帰までのロスタイムを低減しました。



**HP101T(W) HP101T(W)LC**

## 取扱いやすく走行も安定。さまざまなうねに適應。

### コンパクト設計&クローラ

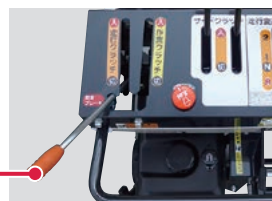
コンパクトな歩行型で、小さなほ場でも取回しがカンタン。ワイドトレッドで、広いうね・高いうねもまたいで作業ができます。また直進性に優れ、安定した作業ができるクローラを採用しています。



### 安心して作業ができる

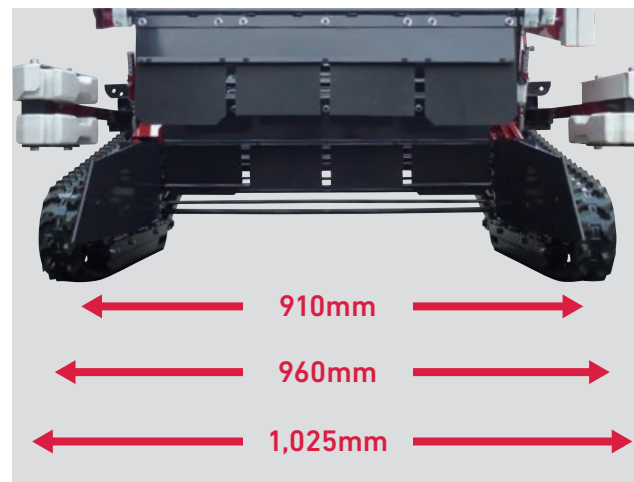
主クラッチを「切」にすると、自動的にブレーキがかかります。

主クラッチレバー



### デバイダ幅を3段階に調節できる

うね幅やたまねぎの状態に合わせて、デバイダ幅を3段階に調節できます。



**HP101T(W) ミニコンテナ収容**

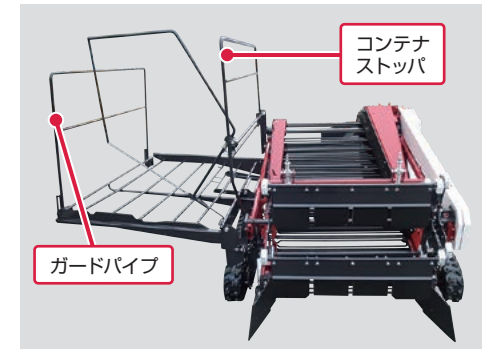
## 1辺100mのほ場も、連続1行程作業で完了!

### 最大45個の空コンテナを積載可能

●従来、最大27個だった空コンテナの積載数は、コンテナ台に3個、コンテナ補助台に42個の計45個となっています。これにより100m長のほ場での作業も1行程で行えますので、連続作業性能が大きく向上します。

●ガードパイプとコンテナストッパにより、コンテナ側面をしっかり押さえるため、移動時や作業時に空コンテナが落ちる心配がありません。

●空コンテナは連続供給が可能。作業を中断することなく、たまねぎを収容できます。



### コンテナ排出

たまねぎを収容したコンテナは、満量になるとうねの上に排出。排出部の取付け位置により、1つずつ、または2つずつの排出が選べます。



**HP101T(W)LC 鉄コンテナ収容**

## 伴走運搬車で楽々搬出、トラックへも楽々積込み!

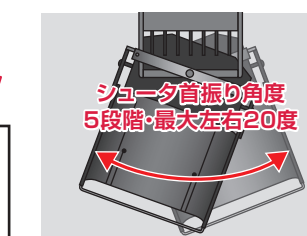
### 運搬車と鉄コンテナで楽々収容

運搬車やトラクター用リヤリフトを伴走させながら、拾い上げたたまねぎをリフトコンベアで鉄コンテナへ収容。満量になったらそのままほ場外へ搬出できるので、ミニコンテナの積み込み・積降ろし作業が不要です。



### シュータ回転機構で、ムラなく収容!

シュータ回転レバーを奥に押し込むとシュータが機体右方向に、回転レバーを手前に引くと機体左方向に回転。最大870mm幅(左右20度)で、たまねぎの落下場所を調節できます。



高うね対応!

### ワイドトレッド仕様

**HP101T,W HP101T,WLC**

- 標準仕様より、最低地上高が100mmアップ。最大350mmの高さにも対応可能です。
- ワイドトレッドのため、うねすそを踏まずに作業可能。走行が安定します。

