



YANMAR

V100

CHARGEUSE SUR PNEUS



Poids opérationnel

5 800 kg

Puissance nette

53,7 kw (73 CV)

Capacité du godet

1,0 – 1,5 m³

Direction

Direction articulée

POLYVALENTE & ÉCONOMIQUE





ARTICULATION DROITE ET RIGIDE

Pour une meilleure fiabilité, pour une meilleure stabilité. Les roues avant et arrière suivent le même tracé. Pas d'endommagement des sols. Rayon de braquage court et positionnement optimal des fourches à palette. Moins d'usure des pneus.



ESSIEU ARRIÈRE OSCILLANT

Confort de l'opérateur amélioré, meilleure stabilité de la machine, plus grande durée de vie. La stabilité de la machine est optimisée lors de l'utilisation du godet et des fourches.



CINÉMATIQUE PARALLÈLE

Grâce à son système de cinématique parallèle, la V100 soulève les charges rapidement et de façon précise sans devoir constamment adapter l'angle de charge.



UTILISATION FACILE

La V100 est dotée de divers équipements permettant de commander la machine de façon précise, confortable et productive : système Smart Control, commande Fingertip et joysticks multifonctions offrent à l'opérateur une maniabilité optimale pour une journée de travail productive.



CABINE CONFORTABLE

Conçue pour garantir à l'opérateur un confort optimal. L'environnement de la cabine offre une atmosphère de travail très agréable. Le système de commande de la machine utilise une technologie innovante. La machine reste facile à manipuler, même lorsqu'elle est utilisée dans des conditions difficiles. Ce qui permet au conducteur et à la machine d'obtenir une productivité élevée.



MOTEUR

Conforme aux normes EU Stage V / EPA Tier 4, garantissant une consommation de carburant et des émissions réduites. Le moteur monté transversalement est facilement accessible à des fins de maintenance et fait office de contrepoids.



ATTACHES RAPIDES HYDRAULIQUES

Le système d'attache rapide permet de changer facilement les accessoires depuis la cabine grâce à deux commandes.

CONCEPT DE LA CHARGEUSE



DIMENSIONS

La V100 présente des dimensions très compactes dans tous les aspects : hauteur (<2,8 m), largeur, longueur et rayon de rotation. Ces dimensions compactes contribuent à la grande maniabilité des chargeuses sur pneus Yanmar.



DIRECTION ARTICULÉE AVEC ESSIEU ARRIÈRE OSCILLANT

Lorsqu'elle est utilisée dans des zones urbaines ou des chantiers de construction ne disposant que de très peu d'espace, la direction articulée offre une grande maniabilité grâce à son angle de braquage de 40°. Elle permet également au godet d'approcher la charge en ligne droite, même à l'angle de braquage maximal. Cela offre une plus grande souplesse de conduite pour les différentes manipulations. L'essieu arrière oscillant offre un angle de pivotement large de 10° afin que les 4 roues restent constamment au sol, même sur terrain accidenté. L'opérateur est ainsi assis parallèlement aux accessoires de travail à tout moment. Seul l'essieu arrière oscille, contrairement aux machines concurrentes où toute l'extrémité arrière oscille. Le poids de la machine se déplace ainsi toujours dans la même direction que le godet, ce qui augmente la pression au sol lorsque vous reculez.

STRUCTURE DE LEVAGE



CINÉMATIQUE PARALLÈLE

Le système de cinématique parallèle permet de lever une charge rapidement et de façon précise sans devoir constamment adapter l'angle de charge. Tandis que le système cinématique se charge de l'angle de battement, l'opérateur peut concentrer son attention sur l'emplacement exact où poser la charge. Le système cinématique parallèle optimise les cycles de travail lors du chargement et du déchargement de la deuxième rangée d'un camion. Grâce à sa conception ingénieuse, le levier de commande de basculement ne vient pas heurter la structure du camion.

ATTACHES RAPIDES HYDRAULIQUES

Remplacement rapide et facile des accessoires depuis la cabine à l'aide d'un système d'attache rapide à deux commandes, facile et très sûr à utiliser.



CHAÎNE CINÉMATIQUE



BLOPAGE AUTOMATIQUE DU DIFFÉRENTIEL

La V100 est dotée d'une transmission intégrale permanente et de différentiels à blocage automatique sur les essieux avant et arrière (effet de blocage à 35 %). Ces deux caractéristiques offrent une meilleure traction sur des trajets droits et en virages : parfait pour le chargement du godet.

COMMANDE ANTI-TANGAGE*

La fonction de commande de translation induit un effet de suspension à l'intérieur du vérin de la flèche grâce à un accumulateur. Ce système améliore la conduite de la chargeuse lors de transport de charges sur un sol inégal ou en cas de conduite à grande vitesse. Cette caractéristique améliore considérablement le confort de l'opérateur.

**En option pour la V100*

FORCE DE TRACTION

La transmission hydrostatique se caractérise par sa grande puissance et son ajustement en douceur. L'opérateur bénéficie ainsi d'une force de traction élevée pour des opérations de levage ou des excavations efficaces, ainsi que de bonnes performances de translation même sur des pentes abruptes.

MOTEUR

La V100 est équipée d'un moteur puissant qui offre d'excellentes performances en termes de fonctionnement et de protection de l'environnement. Moins d'émissions, plus de puissance. Moteur : EU Stage V, EPA TIER IV. L'adoption des niveaux d'émissions européen et américain garantit une réduction considérable des émissions de particules par rapport aux niveaux précédents, de 0,4 à 0,025 g/kWh.

AVANTAGES DE LA NOUVELLE TECHNOLOGIE DE MOTEUR

- + L'efficacité est vraiment payante. Le moteur offre un couple élevé à bas régime, ce qui permet des économies en carburant et une réduction du niveau sonore.
- + Air pur : réduction jusqu'à 90 % de la quantité de polluants dans les émissions de la V100. Les émissions de particules sont considérablement réduites grâce au post-traitement avancé des gaz d'échappement rendu possible par l'amélioration des systèmes de combustion et d'injection et la mise en place d'un catalyseur d'oxydation diesel (COD) et d'un filtre à particules diesel (DPF).
- + Les caractéristiques de la transmission ont été optimisées pour le nouveau moteur pour offrir de bonnes performances et respecter les réglementations.

TRANSMISSION HYDROSTATIQUE

Transmission hydrostatique à haute pression offrant une productivité maximale grâce à un développement de puissance progressif sans interruption de la traction.

HYDRAULIQUE DE TRAVAIL

L'hydraulique de travail (3^e circuit) fonctionne de manière totalement indépendante de l'hydraulique de transmission. 3^e circuit pour fonctionnement de l'attache rapide hydraulique et des accessoires courants. Circuit de commande supplémentaire optionnel (4^e circuit) pour le fonctionnement des accessoires spéciaux nécessitant un débit d'huile hydraulique (en option). Le 4^e circuit est également disponible avec fonction High Flow (haut débit) (en option).

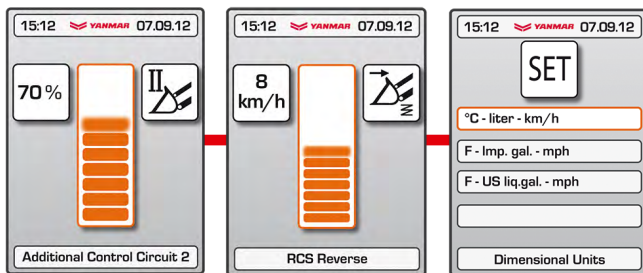


SMART CONTROL

Smart Control est le système digital Yanmar des chargeuses compactes sur pneus. Jamais une machine n'a pu s'adapter aussi facilement et précisément au conducteur et à l'application. De nombreuses commandes ont également été pensées et réorganisées pour une utilisation plus rapide et une surveillance accrue de la machine. L'écran de 3,5 pouces affiche les données de la machine et du moteur. Le guidage par menu moderne est comparable aux smartphones actuels. Le pare-brise incliné vers l'intérieur réduit l'effet miroir.

Les avantages :

- + Maniement intuitif simple à configurer pour chaque conducteur
- + 3^e et 4^e circuits de commande électro-proportionnelle pour accessoires de travail
- + Nouvelle conception de l'écran pour permettre de surveiller facilement la machine
- + Clavier à très grandes touches pour une utilisation facile



Ajustement proportionnel électrique de la performance hydraulique des 3^e et 4^e circuits.

Activation de la fonction de contrôle de déplacement à vitesse spécifique.

Choix des unités de mesures selon le pays de résidence.

COLONNE DE DIRECTION AJUSTABLE

La colonne de direction ajustable fait partie de l'équipement standard de la machine. Elle améliore le confort de l'opérateur et facilite l'entrée dans la cabine et sa sortie des deux côtés.



INSTRUMENTATION

Une unité de commande centrale permet de régler la machine en fonction de l'application et du conducteur.



POSTE DE CONDUITE



Conçue dans un souci de confort de l'opérateur et de productivité, la cabine présente un amortissement du bruit et des vibrations et est homologuée ROPS/FOPS.

VISIBILITÉ À 360°

La visibilité a été optimisée grâce aux larges vitres, renforçant la sécurité sur les chantiers. La visibilité vers l'avant et sur l'accessoire est optimale, permettant ainsi un fonctionnement plus rapide et plus sécurisé.

DEUXIÈME PORTE

- + Aération optimale de la cabine
- + Accessibilité possible des deux côtés
- + Cabine facile à nettoyer
- + Visibilité améliorée, même au niveau du sol



SIÈGE CONFORTABLE ET RÉGLABLE

Ajustable en position et réglable en fonction du poids du conducteur, notre siège standard à suspension hydraulique offre un plus grand confort.

COMMANDE FINGERTIP PRÉCISE

La commande Fingertip permet à l'opérateur de réguler le débit d'huile avec une précision réelle, de « zéro » à « max ». Grâce à une molette, l'activation proportionnelle électrique des fonctions hydrauliques est simplifiée. Une attention particulière a été accordée à l'ergonomie afin d'améliorer le confort de l'opérateur.

PERFORMANCE



VITESSE DE TRANSLATION

Fonctionnant en circuit fermé, la transmission hydrostatique délivre énormément de puissance tout en consommant peu de carburant. La chargeuse V100 peut atteindre 20 km/h sur la route. En option, la V100 peut également proposer une vitesse allant de 0 à 36 km/h.



PÉDALE D'APPROCHE LENTE

La pédale d'approche lente permet de régler la performance hydraulique avec précision. Le conducteur peut modifier la puissance entre la transmission et les commandes hydrauliques. Ceci permet de ralentir la chargeuse tout en maintenant le régime moteur. Cette fonction améliore le temps de cycle des opérations d'excavation et de chargement. Cette pédale d'avance lente empêche le patinage des roues et évite une usure excessive des pneus.



MAINTENANCE



La grande ouverture offerte par le capot moteur permet d'accéder facilement à l'ensemble des principaux points de service, pour une maintenance facile et rapide. Cela contribue à réduire le coût total de possession (TCO) de la machine. Les tâches quotidiennes peuvent être réalisées depuis le sol pour gagner du temps.



COUPE-BATTERIE

Accessible à côté de la cabine

PÔLES DE BATTERIE SÉPARÉS

Option : pôles de batterie séparés pour redémarrage facile grâce au libre accès sous le capot moteur.

CABLAGE DE LA CABINE

Débranchement simple des conduites électriques lors du démantèlement de la cabine.

ADAPTÉE À VOS BESOINS



En vue de vous proposer des chargeuses sur pneus adaptées au travail de chantier, Yanmar offre de nombreux packs d'équipements et d'autres options. Le fait d'utiliser un équipement adapté au travail permet d'augmenter la productivité, de réduire l'usure et les dommages.

PACK DE PROTECTION POUR ENVIRONNEMENTS DIFFICILES

- + Peintures spéciales
- + Tiges des vérins de levage, d'inclinaison et de direction avec revêtement chrome/nickel (au lieu du revêtement chrome standard)

SÉCURITÉ

- + Clapets de sécurité sur vérins de levage et de cavage
- + Signal de marche arrière
- + Anti-démarrage électronique
- + Vitesse d'approche lente

SYSTÈME HYDRAULIQUE

- + Quatrième circuit de commande hydraulique
- + Huile hydraulique biodégradable à base d'ester HLP 68 Panolin
- + Soupape de limitation de pression

HOMOLOGATION ROUTE

- + La V100 peut circuler sur la voie publique et être utilisée comme véhicule tracteur avec un crochet de remorquage en option.

CABINE

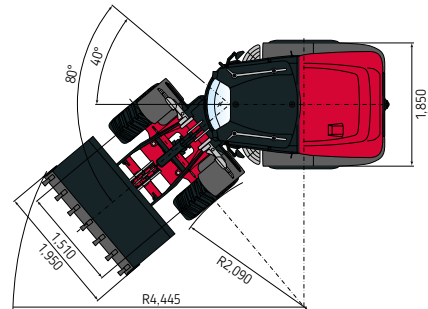
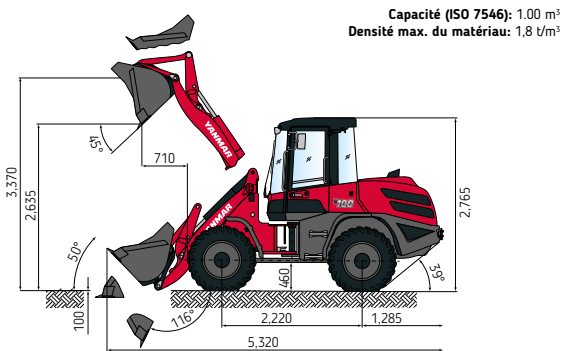
- + Kit de modification FOPS II (protection contre la chute d'objets)
- + Rétroviseur extérieur chauffé
- + Chauffage d'appoint (indépendant du moteur avec système de circulation)
- + Vitre droite coulissante
- + Climatisation
- + Feux de travail arrière à LED
- + Chargeur USB

MAINTENANCE

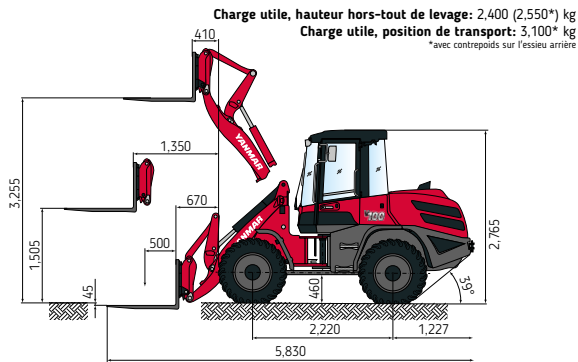
- + Lubrification centralisée
- + Pompe de ravitaillement électrique

DIMENSIONS

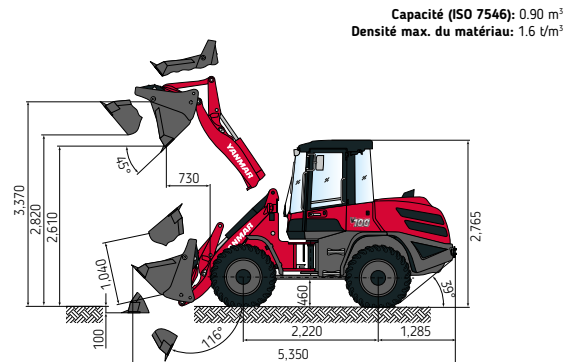
GODET CHARGEUR



FOURCHES



GODET 4 EN 1



Longueur hors tout	5 320 mm
Empattement	2 220 mm
Hauteur hors tout	2 765 mm
Garde au sol	460 mm
Largeur hors tout (en dehors des pneus)	1 850 mm
Largeur hors tout (godet)	1 950 mm
Hauteur de déversement (sans dents)	2 635 mm
Portée de basculement (sans dents)	825 mm
Hauteur max. de la charnière	3 370 mm
Hauteur max. de levage	3 255 mm
Profondeur de fouille	140 mm
Angle d'inclinaison arrière (en position de déplacement)	50°
Angle de déversement	45°
Angle d'articulation	40°
Rayon de rotation (rayon de braquage des chenilles)	2 090 mm
Rayon de rotation (rayon de braquage du godet)	4 465 mm

TYPE DE GODET

	Contenu	Densité	Largeur	Hauteur de déversement
Godet universel, système d'attache rapide, dents	1,00 m ³	1,8 t/m ³	1 950 mm	2 635 mm
Godet universel, système d'attache rapide, lame boulonnée	1,00 m ³	1,8 t/m ³	1 950 mm	2 595 mm
Godet à terre, système d'attache rapide, dents	1,10 m ³	1,6 t/m ³	1 950 mm	2 585 mm
Godet à terre, système d'attache rapide, lame boulonnée	1,10 m ³	1,6 t/m ³	1 950 mm	2 545 mm
Godet pour matériaux légers, système d'attache rapide, lame boulonnée	1,35 m ³	1,2 t/m ³	2 050 mm	2 510 mm
Godet pour matériaux légers, système d'attache rapide, lame boulonnée	1,55 m ³	0,8 t/m ³	2 200 mm	2 485 mm
Godet multi-usage, système d'attache rapide	0,90 m ³	1,6 t/m ³	1 950 mm	2 610 mm
Godet multi-usage, système d'attache rapide, lame boulonnée	0,85 m ³	1,8 t/m ³	2 050 mm	2 515 mm
Godet à déversement latéral, a. r., sans dents	1,00 m ³	1,2 t/m ³	2 050 mm	2 835 mm
Godet à déversement intégral, système d'attache rapide, sans dents	0,90 m ³	1,8 t/m ³	2 050 mm	3 610 mm
Godet carrière, système d'attache rapide	1,05 m ³	1,8 t/m ³	2 050 mm	2 625 mm

SPÉCIFICATIONS

ÉQUIPEMENT DE SÉRIE

[MOTEUR]

Constructeur, modèle	Yanmar 4TNV98CT
Type	Moteur diesel turbo avec intercooler, optimisé pour les gaz d'échappement EU Stage V, EPA TIER IV
Combustion	Cycle à 4 temps, système d'injection Common Rail
Nombre de cylindres	4 en ligne
Cylindrée	3 318 cm ³
Puissance à 2.200 tr/min (ISO 14396)	53,7 kW (73 HP)
Couple max.	308 Nm à 1 365 tr/min
Système de refroidissement	Eau

[SYSTÈME ÉLECTRIQUE]

Tension nominale	12 V
Batterie	12 V / 100 Ah / 900 A (DIN-EN50342)
Alternateur	14 V / 80 A
Démarrreur	12 V / 3,0 kW (4,1 HP)
Aide au démarrage à froid	Bougies de préchauffage 12 V
Coupe-batterie	

[SYSTÈME HYDRAULIQUE]

Débit de la pompe	76l /min
Pression de service	250 bar

Commande en croix à levier unique (manette) avec commutateur du sens de la marche intégré et régulateur de circuit supplémentaire. Commande Fingertip pour 3^e circuit, commande électro-proportionnelle, limitation du débit d'huile via l'écran des fonctions de la machine, service continu. Installation sur équipement chargeur, coupleurs compris.

Vérins hydrauliques : 1 vérin de levage, 1 vérin de cavage, à double effet

Position flottante commutable hydrauliquement via l'override du point de pression « Abaisser » sur le joystick, service continu commutable électriquement.

Commande en croix à levier unique (manette) avec commutateur du sens de la marche intégré et régulateur de circuit supplémentaire.

[CABINE]

Cabine panoramique montée sur Silenbloc, certifiée Rops. Fops optionnel (incluant grille de protection de toit).

Cabine dotée de deux portes.

Vitre gauche coulissante.

Vitrage de sécurité teinté.

Chauffage de la cabine par échangeur thermique de liquide de refroidissement avec ventilateur à 3 vitesses.

Dégivrage pare-brise avant et arrière.

Pré-équipement radio.

[ÉCLAIRAGE]

Système d'éclairage conforme à la législation allemande sur les licences routières (StVZO) et aux normes européennes.

Phares halogènes H7.

SPÉCIFICATIONS

[CHÂSSIS INFÉRIEUR ET PNEUMATIQUES]

Avant : réducteur et essieu planétaires rigides, frein central à disques. Différentiel autobloquant 35 %.

Arrière : réducteur et essieu planétaires oscillants, avec réducteur intégré, blocage de l'oscillation avec tourelle pivotante. Différentiel autobloquant 35 %.

Angle d'oscillation $\pm 10^\circ$

Frein de service : frein central à disques, actionné hydrauliquement, agissant sur les 4 roues motrices.

Frein auxiliaire hydrostatique via entraînement en circuit fermé.

Frein de stationnement : frein central à disques à commande mécanique sur l'essieu avant.

Pneus 405 /70 R 20 SPT9 Dunlop

[PERFORMANCES]

Vitesse de translation	0 – 20 km/h
Charge de basculement statique (droite)	4 370 kg
Charge de basculement statique (braquage complet)	3 860 kg
Force d'arrachement (godet)	55,4 kN
Force de traction	47,8 kN
Godet universel (ISO 7546)	1.00 m ³
Pente maximale	30°
Pression acoustique	LwA = 101 dB(A) / LpA = 74 dB(A)

[SÉCURITÉ]

Système de direction : direction articulée, entièrement hydraulique, 1 vérin de direction amorti en fin de course des deux côtés, alimentation en huile par valve prioritaire load-sensing, direction facile et rapide même au ralenti.

Angle de braquage total 80°

Siège MSG85 à suspension hydraulique, réglable en longueur et hauteur ainsi qu'en fonction du poids du conducteur, ceinture ventrale selon ISO 7096 et ISO 6683.

[VALEURS DE VIBRATIONS CONFORMES À LA DIRECTIVE 2006/42 ET À LA NORME EN 474]

Valeurs efficaces d'accélération pour l'ensemble du corps inférieures à	0.5 m/s ²
Et pour membres supérieurs	2.5 m/s ²

[CONTENANCES]

Réservoir de carburant	100 l
Huile moteur	8 l
Réservoir hydraulique	88 l

[FRÉQUENCE DE MAINTENANCE]

Remplacement huile moteur	500 h
Remplacement filtre huile moteur	500 h
Remplacement filtre carburant moteur	500 h
Remplacement huile hydraulique	1 000 h
Remplacement liquide de refroidissement	À la demande (au moins tous les 2 ans).

SPECIFICATIONS

[ÉQUIPEMENT EN OPTION]

MOTEUR

Réglage manuel du régime moteur avec arrêt de la transmission hydrostatique | Version grande vitesse 36 km/h.

SYSTÈME HYDRAULIQUE

4^e circuit de commande et installation sur bras de levage, coupleurs et service continu compris, par ex. pour des accessoires dotés de 2 fonctions hydrauliques | Filtre à huile en dérivation Kleenoil | Soupape de limitation de pression.

CABINE

Grille de lucarne FOPS | Gyrophare jaune | Fenêtre coulissante sur la porte droite | Pré-équipement radio | Phare de travail | Extincteur | Feux de travail arrière à LED | Chargeur USB.

PNEUMATIQUES

405 /70 R20 EM01 Mitas | 360/ 80 R20 TRI2 Nokian | 380/ 75 R 20 XMCL Michelin | 400/ 70 R 20 XMCL Michelin | 405/ 70 R 20 MPT E-70 Conti | 405/ 70 R 20 XZSL Michelin | 500/ 45-20 J331 Alliance | Pneus spéciaux sur demande.

SÉCURITÉ

Soupape d'arrêt de sécurité du vérin du godet et du vérin du balancier | Soupape de régulation en pente.

ATTELAGES

Boule d'attelage | Attelage de remorque Rockinger.

DIVERS

Graissage centralisé | Peinture spéciale | Huile biodégradable | Dispositif antivol (anti-démarrage) | Pompe de carburant électrique | Contrepoids arrière (env. 250 kg) | Clapet de sécurité piloté sur vérins de levage et d'inclinaison | Avertisseur de recul | Système de contrôle de la translation | Autres équipements en option disponibles sur demande.



YANMAR



Yanmar Compact Equipment EMEA

FR_V100_0122



www.yanmar.com