



YANMAR

SV26

MINI-PELLE



Poids opérationnel

2 600 kg (Canopy) / 2 740 kg (Cabine)

Moteur

3TNV82A

Force d'excavation (bras)

14,5 kN

Force d'excavation (godet)

24,5 kN

EXCELLENTE PERFORMANCES EN TOUTE COMPACTE





COMPACTITÉ

La SV26 a été conçue pour répondre à toutes vos exigences, également lors des travaux les plus compliqués. Compacte et légère, elle peut facilement être transportée sur une remorque. Sa stabilité et sa puissance lui permettent de travailler efficacement quelle que soit la difficulté de votre chantier.

La SV26 se destine à un large éventail d'applications telles que la rénovation urbaine, le terrassement ou le paysagisme.



MOTEUR YANMAR

Le moteur à injection directe YANMAR TNV a été conçu pour allier forte puissance et émissions propres.

Grâce à son système à injection perfectionné, il respecte les directives d'émissions de la Commission Européenne (CE). Silencieux, ce moteur est respectueux des personnes et de l'environnement.



MEILLEURS COMPOSANTS

La conception et la performance des composants permettent d'effectuer de gros travaux et d'assurer une longue durée de vie de la machine.



ENTRETIEN

La structure de la machine est simple, ce qui permet d'accéder rapidement et facilement à tous les composants. Elle facilite aussi les inspections quotidiennes.



CABINE

L'utilisation d'une structure ROPS très rigide et à forte résistance améliore la protection de l'opérateur en cas de retournement. La cabine et le canopy sont également conformes aux normes FOPS1 (concernant les structures de protection contre la chute d'objets) et TOPS (pour éviter les risques dûs au basculement).



UTILISATION FACILE

Idéalement placés, le bouton de commande de la seconde vitesse (sur le levier de lame) et les leviers de contrôle offrent une précision de mouvement exceptionnelle. Pour optimiser le contrôle et l'ergonomie, toutes les commandes de travail sont situées sur la console de droite de la machine. Une ligne auxiliaire à commande proportionnelle permet d'utiliser et de maîtriser un grand nombre d'accessoires tels qu'un marteau ou une tarière.



CONFORT

L'intérieur de la cabine de la SV26 a été étudié afin d'améliorer la position de conduite de l'opérateur et de faciliter son travail, particulièrement sur les chantiers longs et éprouvants.

STABILITÉ INÉGALÉE



La SV26 bénéficie d'excellentes performances en toute compacité. Elle est idéale pour les travaux urbains et paysagers. Une faible pression au sol permet une excellente efficacité sur tous les types de terrain et une diminution de la dégradation des sols.

DES DIMENSIONS COMPACTES POUR UN TRANSPORT AISÉ

- + Son poids de transport de seulement 2665 kg* et son châssis très compact permettent à la SV26 d'être transportée avec ses accessoires sur une remorque.

*version cabine et chenilles caoutchouc.



PERFORMANCES DE TRAVAIL



En s'appuyant sur une expérience et une expertise uniques, la technologie Yanmar assure d'excellentes performances tout en respectant l'environnement. La combinaison optimale des forces d'excavation de la SV26 et de ses cycles de travail permet une productivité exceptionnelle.

CIRCUIT HYDRAULIQUE VIPPS® (VIO PROGRESSIVE 3 PUMPS SYSTEM)

La SV26 est dotée d'un circuit hydraulique avec régulation à sommation de puissance équipé de 2 pompes à pistons à débit variable, une pompe à engrenages et un distributeur à combinaisons multiples. Les pompes s'enclenchent automatiquement en fonction de l'opération effectuée,

offrant un plus grand confort d'utilisation à l'opérateur. D'une part, le cumul de débit des pompes permet d'accroître la vitesse de travail et d'autre part, le système permet un fonctionnement sans à-coups et simultané de toutes les opérations, même pendant les déplacements.

CONSOMMATION EN CARBURANT RÉDUITE

La SV26 consomme moins de 4 litres par heure. Cette consommation peut être encore réduite grâce à l'installation en option d'un système de réduction automatique de la vitesse (système Auto-Idling) qui met le régime moteur au ralenti lorsque la machine n'a pas été utilisée pendant plus de 4 secondes, puis accélère automatiquement dès que nécessaire.



CONFORT

CABINE VASTE ET CONFORTABLE

Pour une liberté de mouvements maximale, l'intérieur de la cabine de la SV26 est très spacieux : l'opérateur dispose d'un large espace pour les jambes et est installé confortablement durant les longues heures de travail. La montée et la descente sont facilitées par une large entrée.

La SV26 est équipée de série d'un siège à suspension confortable, multi-réglable et doté d'un appui-tête afin de réduire la fatigue et le stress de l'opérateur.

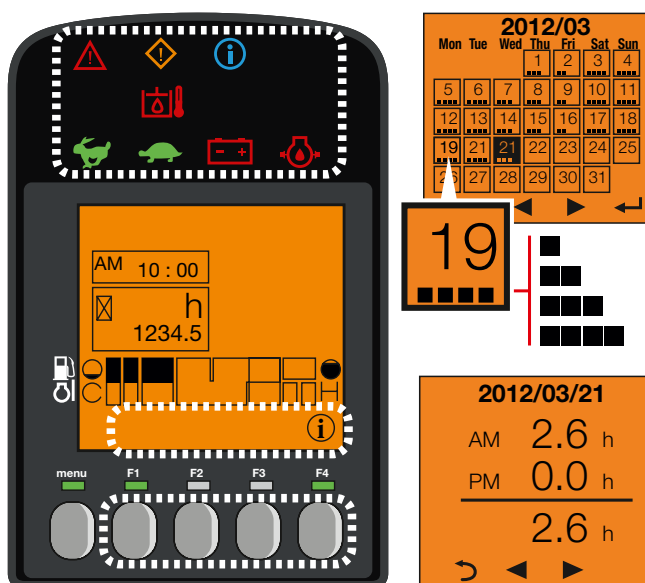
EXCELLENTE CIRCULATION DE L'AIR

La SV26 dispose d'un chauffage qui permet de travailler à une température agréable dans des conditions météorologiques extrêmes. Les bouches d'aération sont placées de façon à assurer une température homogène au sein de la cabine et de garantir un parfait désembuage des vitres.



INTERFACE DIGITALE

La SV26 est équipée d'une interface digitale qui informe l'opérateur en temps réel sur le statut de la machine. Parfaitement intégré dans la console de droite, l'écran de 3,3 pouces offre une excellente visibilité. L'interface donne des informations utiles grâce à des témoins LED lumineux, ou des indications sur des valeurs importantes comme la consommation de carburant, le niveau de carburant, le niveau de température du liquide de refroidissement, etc. L'interface indique aussi les périodes d'entretien et aide à programmer ces interventions. Enfin, elle est également un outil de diagnostic : en cas de dysfonctionnement un code d'erreur et une icône d'information s'affichent sur l'écran.



SÉCURITÉ

UNE VISIBILITÉ OPTIMALE POUR UN TRAVAIL EFFICACE ET SÛR

Les larges vitres de la cabine et la forme des capots de la SV26 offrent à l'opérateur une parfaite visibilité. Le pare-brise frontal est divisé en deux parties avec sa partie supérieure escamotable. Les vitres du côté droit sont coulissantes. Cette excellente visibilité garantit une sécurité optimale sur le chantier et réduit les risques d'endommager la machine, notamment dans les espaces exigus ou sur les chantiers encombrés. La partie frontale du toit, transparente, offre un contrôle parfait lors des opérations de chargement et de démolition.

La SV26 est équipée de 3 rétroviseurs arrière et latéraux. L'opérateur peut contrôler sa zone de travail ainsi que les abords de la machine sans quitter son siège. Afin de travailler avec efficacité et précision dans l'obscurité, la SV26 dispose en standard d'une lampe LED positionnée dans la partie inférieure de la flèche, où elle est protégée des chocs. La technologie LED offre une lumière puissante tout en limitant la consommation d'énergie et en augmentant la durée de vie de la batterie. Un gyrophare et 3 lampes LED supplémentaires peuvent être ajoutés en option sur la cabine.



ENTRETIEN ET FIABILITÉ

La SV26 répond parfaitement à la réputation de qualité et de durabilité des machines Yanmar. L'excellente accessibilité aux composants et la rapidité des opérations d'entretien et de nettoyage permettent d'obtenir d'excellents niveaux de disponibilité sur les chantiers.

CONÇUE POUR DURER

- + Structure des châssis et capots en acier durable pour une résistance à toute épreuve.
- + Large contrepoids pour protéger les chocs et frottements contre les murs.
- + Protection des flexibles par des gaines anti-abrasion et positionnement soigné pour éviter les risques de torsion et limiter les temps d'immobilisation de la machine.
- + Protection des raccords des vérins de lame et de flèche par des plaques en acier.
- + Pas d'accumulation de terre et réduction de l'usure interne des chenilles grâce à la forme des longerons.
- + Réduction de la température de fonctionnement de la machine contribuant à prolonger la durée de vie de ses composants.

ENTRETIEN SIMPLIFIÉ

Les capots arrière et latéral, le panneau sous le siège et le plancher amovible permettent d'accéder directement aux points d'entretien afin de réduire le temps et les coûts des opérations de maintenance. Les flexibles du vérin de lame sont en deux parties pour un remplacement rapide en cas de perforation.



ÉQUIPEMENTS

[ÉQUIPEMENTS STANDARDS]

PERFORMANCES

Moteur diesel Yanmar 3TNV82A | Respecte les normes Européennes | Injection directe | Circuit hydraulique VIPPS (ViO Progressive 3 Pumps System) | 1 circuit auxiliaire à commande proportionnelle | 2^{de} vitesse automatique | Jauge huile hydraulique | 1 lampe LED intégrée dans la flèche.

CONFORT

Interface LCD | Cabine montée sur silent blocks viscoélastiques | Siège tissu à suspension ajustable et inclinable | Repose-poignets ajustables | Repose-pieds | Grandes pédales de translation | Pare-brise en 2 parties avec partie supérieure escamotable | Double vitre latérale droite coulissante | Partie frontale supérieure transparente | Essuie-glaces | Lave vitres | Plafonnier automatique | 2 prises 12V | Boîtes de rangement | Porte-documents sécurisé | Porte-gobelet.

SÉCURITÉ ET DURABILITÉ

Mains-courantes | Levier de sécurité | Ceinture de sécurité | Marteau d'évacuation | 3 rétroviseurs | Avertisseur sonore | Points d'ancrage | Flexible d'alimentation du vérin de lame en deux parties | Protection complète des vérins (flèche, bras et lame) | Flexibles protégés par gaines anti-abrasion | Pièces acier traitées par cathodisation | Capots verrouillables.

DIVERS

Jauge de carburant | Trousse à outils | Pompe à graisse.

[OPTIONS]

ÉQUIPEMENTS ET PERFORMANCES

Peinture spéciale | Bras long | Contrepoids additionnel | Potentiomètre | 2^{ème} circuit auxiliaire à commande proportionnelle | 1/2 circuit | Raccords rapides | Système Auto-Idling | Huile bio | 2 lampes LED à l'avant de la cabine | Phare arrière LED + gyrophare LED.

CONFORT ET UTILISATION

Siège skai | Radio | Graissage centralisé.

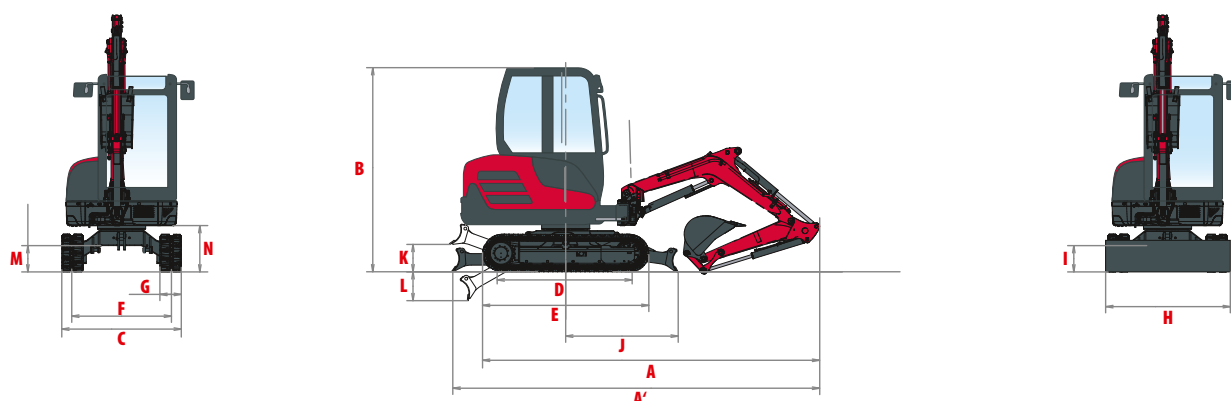
SÉCURITÉ ET DURABILITÉ

Clapets de sécurité pour levage + avertisseur de surcharge | Anti-démarrage (à clé/à clavier) | Alarme de translation.

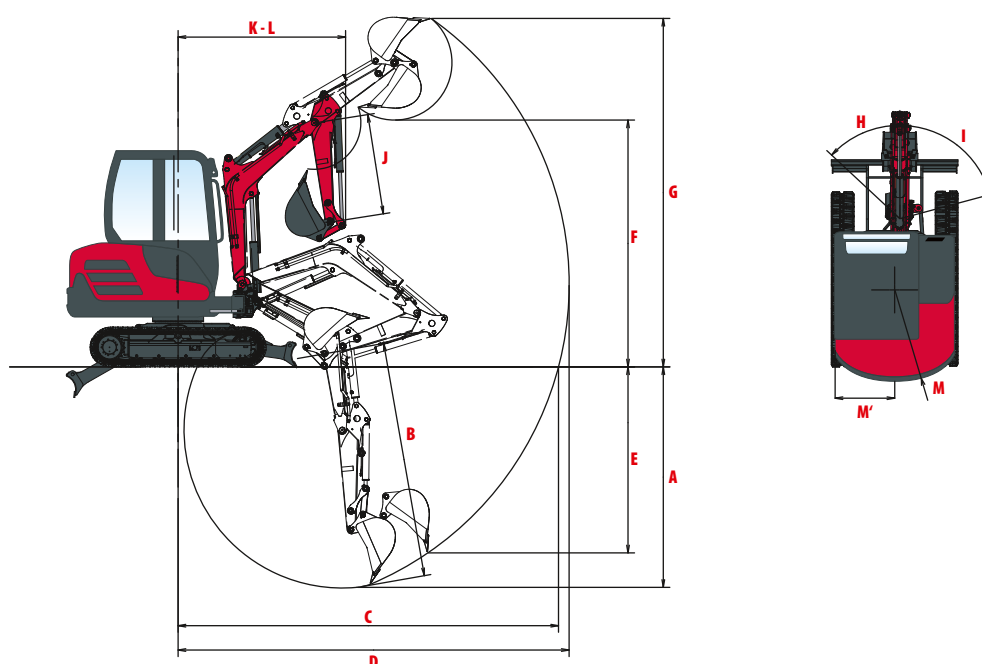
[ACCESSOIRES]

Yanmar vous fournit les accessoires adaptés à vos besoins et correspondant aux normes de sécurité en vigueur dans votre pays : attache rapide mécanique, godet de curage, godet pivotant, godet rétro, marteau hydraulique...

DIMENSIONS



A Longueur hors tout	4 250/4 295* mm	H Largeur hors tout de la lame	1 550 mm
A' Longueur hors tout avec lame arrière	4 470/4 515* mm	I Hauteur hors tout de la lame	280 mm
B Hauteur hors tout	2 400/2 440* mm	J Distance de la lame	1 380 mm
C Largeur hors tout	1 550 mm	K Hauteur de relevage max. au-dessus du sol	300 mm
D Longueur des chenilles au sol	1 550 mm	L Profondeur d'abaissement max. depuis le sol	350 mm
E Longueur du train de chenilles	2 030 mm	M Garde au sol minimale	320 mm
F Voie	1 250 mm	N Garde au sol sous contrepois	540 mm
G Largeur des chenilles	250 mm		



A Profondeur de fouille max. – lame levée	2 520/2 770* mm	H Déport de pied de flèche gauche	45°
B Profondeur de fouille max. – lame baissée	2 690/2 950* mm	I Déport de pied de flèche droite	75°
C Portée de fouille max. au sol	4 340/4 600* mm	J Longueur du bras	1 150/1 400* mm
D Portée de fouille max.	4 460/4 710* mm	K Rayon de rotation avant	1 915/1 975* mm
E Paroi verticale max.	920/1 120* mm	L Rayon de rotation avant avec flèche déportée	1 615/1 670* mm
F Hauteur de déchargement max.	2 830/2 980* mm	M Rayon de rotation arrière	1 160 mm
G Hauteur d'attaque max.	3 980/4 130* mm	M' Rayon de rotation arrière avec contrepois additionnel	1 240 mm

* Avec bras long.
Sous réserve de modifications techniques. Dimensions données en mm avec godet spécifique Yanmar.

CARACTÉRISTIQUES TECHNIQUES

[POIDS +/- 2 % (NORMES EUROPÉENNES)]


	Cabine		Canopy	
	Poids	Pression au sol	Poids	Pression au sol
Poids opérationnel (chenilles caoutchouc/acier)	2 740/2 824 kg	0,27/0,33 kgf/cm ²	2 600/2 684 kg	0,26/0,32 kgf/cm ²
Poids de transport (chenilles caoutchouc/acier)	2 665/2 749 kg	0,26/0,33 kgf/cm ²	2 525/2 609 kg	0,25/0,31 kgf/cm ²
Avec contreponds additionnel	+ 100 kg	-	+ 100 kg	-

[MOTEUR]

Type	3TNV82A-BPBVA
Carburant	Diesel
Régulation	Stage V
Puissance nette	17,6 kW/2 400 tr/min
Puissance brute	18,1 kW/2 400 tr/min
Cylindrée	1,331 litres
Couple maximum	78,6 – 85,5 N.m (1 400 +/- 8-8,7 tr/min)
Refroidissement	Liquide
Démarrreur	12 V - 2,3 kW
Batterie	12 V – 56 Ah
Alternateur	12 V - 40 A

[SYSTÈME HYDRAULIQUE]

Pression maximum	210 bars
1 pompe double à pistons à débit variable	2 x 32,4 l/min
1 pompe à engrenages	21,6 l/min
1 pompe à engrenages	10,8 l/min

PTO	Données à la vitesse max. du moteur		 Le débit diminue quand la pression augmente
	Pression	Débit d'huile	
2 voies	0 - 200 bars	56 – 8,5 l/min	
1 voie	0 - 200 bars	56 – 8,5 l/min	

[PERFORMANCES]

Vitesse de translation	2,9/4,8 km/h
Vitesse de rotation	10,2 tr/min
Force d'excavation (balancier)	14.5 kN/12.7 kN avec bras long
Force d'excavation (godet)	24,5 kN
Force de traction	37 kN
Pente maximale	30°
Pression acoustique (2000/14/CE & 2005/88/CE)	LwA: 94 dBA/LpA: 76 dBA

[CHÂSSIS INFÉRIEUR]

Nombre de galets supérieurs	1
Nombre de galets inférieurs	3
Système de tension des chenilles	Réglage par graissage

[CONTENANCES]

Réservoir carburant	38,5 l
Liquide de refroidissement	3,8 l
Huile moteur	3,7 l
Circuit hydraulique	30 l
Réservoir hydraulique	25,2 l

FRÉQUENCES DE MAINTENANCE

[Changement huile moteur et filtre : **500 heures**] [Changement filtre gasoil : **250 heures**] [Filtre huile hydraulique : **500 heures**]
 [Changement huile hydraulique : **500 heures**] [Changement filtre de retour d'huile hydraulique : **500 heures**] [Changement liquide de refroidissement : **2000 heures**]



YANMAR



Yanmar Compact Equipment EMEA

FR_SV26_0622



www.yanmar.com

BUILDING
WITH YOU

Imprimé en France - Le constructeur se réserve le droit de modifier les matériaux et les spécifications sans préavis - Pour plus d'informations, veuillez contacter votre revendeur Yanmar Compact Equipment EMEA local.