



YANMAR

Mesin Panen Padi Kombinasi

# YH850W

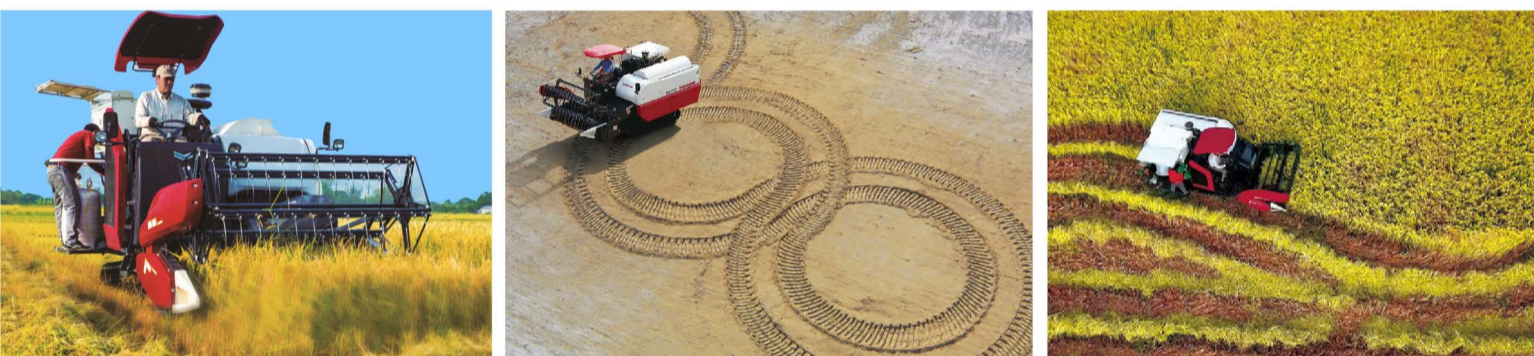
85PS



## Spesifikasi Utama

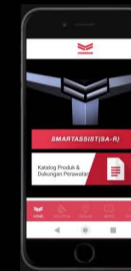
Model	YH850W		YH850W2,3		
Tipe	Top sacker				
Dimensi	Panjang	mm	5030		
	Lebar dengan pijakan	mm	2585	2630	
	Tinggi dengan kanopi	mm	2980	2980	
	Bobot operasi	kg	3475	3500	
Motor penggerak	Model	4TNV98T			
	Tipe	Diesel 4 silinder vertikal 4-siklus pendingin air			
	Volume silinder	cc	3318		
	Daya maksimum	kW(hp)/rpm	62,5 (85)/ 2500		
	Bahan bakar	Solar			
Bagian transportasi (jalan)	Kapasitas tangki bahan bakar	L	115		
	Crawler karet	Lebar x panjang tapak	550 x 1715		
	Metode pindah gigi	HST dengan servo hidrolik, FDS mekanis			
	Jumlah gigi transmisi	Kecepatan	3		
	Kecepatan jalan (pada kecepatan mesin penuh)	Rendah	m/det	0 - 1,0	
		Standar	m/det	0 - 1,55	
		Tinggi	m/det	0 - 2,09	
Tinggi minimum dari permukaan tanah (tengah transmisi)	mm	470			
Bagian Pemanen	Lebar antar ujung pemisah batang padi	mm	2060		
	Tipe perangkat pemanen	Jari-jari pengumpan + platform			
	Lebar pemotongan aktual	mm	1752	2042	
	Rentang tinggi pemotongan	mm	130 - 960		
	Jari-jari pengumpan	Diameter x lebar rotasi	mm	900 x 1920	
	Kecepatan rotasi	rpm	43 (37)		
Bagian Perontokan / penyortir	Tipe sistem perontokan	Tipe bar aliran aksial dengan rotor depan vertikal			
	Rol / pengulung	Diameter x panjang	642 x 1575		
	Metode sortir	Gerakan getar, winnower, pemrosesan ulang			
	Lebar penyortir	mm	850		
	Pelat sortir / ayakan	Lebar x panjang	1360 x 675		
Prosesor gabah	Concave area	m <sup>2</sup>	1,75		
	Metode pemrosesan gabah	Top sacker			
	Kapasitas tangki / hopper	L	490		

Catatan: Spesifikasi teknis sesuai dengan (SNI/Laporan Pengujian) pada saat publikasi. Bisa terdapat toleransi sesuai praktik industri yang dapat diterima tanpa mempengaruhi kinerja.



## MY YANMAR

Dengan My YANMAR Anda akan menerima informasi berguna, langsung di ponsel cerdas Anda.



Mudah dipantau\* Akses aplikasi dengan cara yang mudah dan cepat

Perbarui dengan cepat Dapatkan pemberitahuan tentang pemeliharaan rutin atau acara yang akan datang

Temukan dealer resmi Yanmar Hubungi dealer melalui email atau telepon



PT. YANMAR DIESEL INDONESIA  
Jl. Raya Jakarta Bogor KM. 34,8 Depok 16415  
Jawa Barat - Indonesia  
YANMAR Hotline 0804-1111-777  
Email: info-yadin@yanmar.com  
www.yanmar.com/id

Dealer/ Penyalur:



TR-OK24/CET-Nov24

HOTLINE 0804-1111-777 | Facebook: Yanmar Diesel Indonesia | Instagram: Yanmardieselindonesia | YouTube: Yanmar Diesel Indonesia | WhatsApp: Yanmar Diesel Indonesia | Website: www.yanmar.com/id

## Meningkatkan luas area panen melalui proses pemanenan yang cepat.



YH850 / 85PS

### Mesin Yanmar TNV Series

Dilengkapi dengan mesin "4TNV98(T)" yang mengintegrasikan teknologi asli Yanmar. Memberikan tenaga maksimal selama proses kerja dengan konsumsi bahan bakar yang efisien.



### Kemudi Bundar

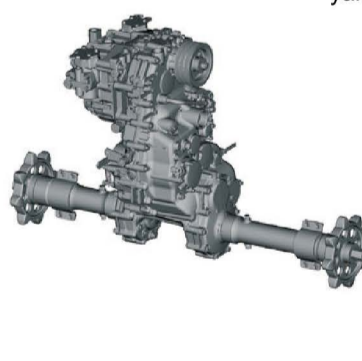
Kontrol operasional yang tepat pada proses pemanenan yang cepat. Manuver dan berputar dapat dengan mudah dilakukan.



- Panjang Rotor Perontok panjang 1850mm diameter 640mm
- Concave yang luas 175mm<sup>2</sup>
- Pemisah/ separator yang luas 1410x850mm

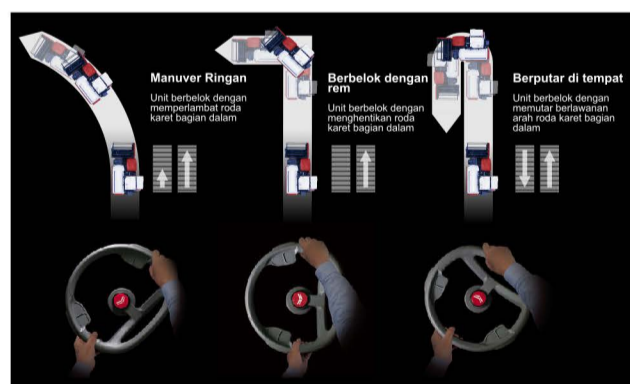
### Sistem Rotor Ganda

Dilengkapi dengan perontok yang luas untuk memenuhi proses operasional yang cepat. Yanmar menawarkan sistem lengkap yang terbaik.

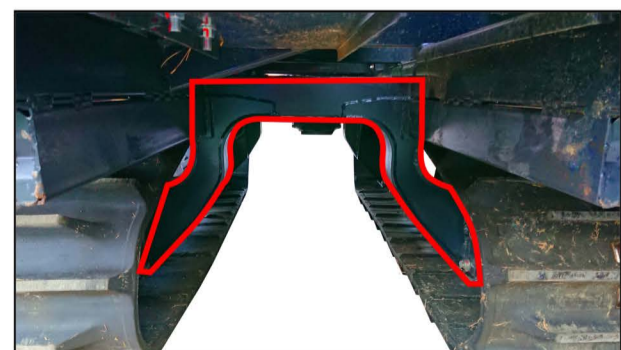


### Transmisi Model Baru

Dilengkapi dengan sistem transmisi model baru yaitu HST dengan servo hidrolik, FDS Mekanis. Manuver lebih halus dan daya tahan spareparts lebih lama.

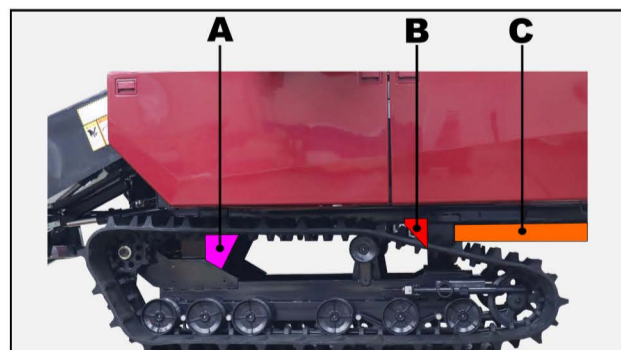


## Efektif bekerja di lahan basah



### Frame Chasis model U-Shape

Frame chasis model U-shape untuk memudahkan operasional pada lahan basah dan dalam. Lumpur tidak terjebak pada sasis.



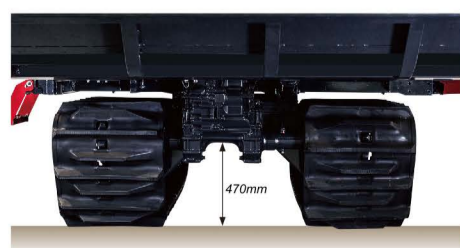
### Desain terbaru plat penguat sasis

Desain terbaru plat penguat sasis yang lebih compact dan kuat. Jerami tidak mudah terjebak pada bagian bawah unit.



### Crawler Lebar 550mm

Dengan lebar 550mm, roda crawler karet hanya menggerakkan relatif kecil tekanan pada tanah, sehingga mesin combine dapat dengan mudah bekerja di lahan basah / berlumpur.



### Titik terendah dari tanah 470mm

Tangguh pada lahan dalam dan berlumpur berkat ground clearance 470mm. Dengan ketinggian titik terendah ini, pemanenan dapat terus berjalan tanpa terhambat kendala unit.

## Performa tangguh pada padi rebah

### Kemampuan jari-jari pengumpan

Jari-jari pengumpan mampu dengan maksimal mengambil rumpun padi dan padi rebah. Posisi pisau pemotong mampu dengan mudah dilihat oleh operator, sehingga dapat mengawasi pada saat bekerja.



### Mampu memanen tinggi batang padi maksimum 150cm.

Tinggi batang padi 150cm dapat dengan mudah dipanen dengan kemampuan hidrolik pengaturan ketinggian bagian pemotongan dan pengumpan.



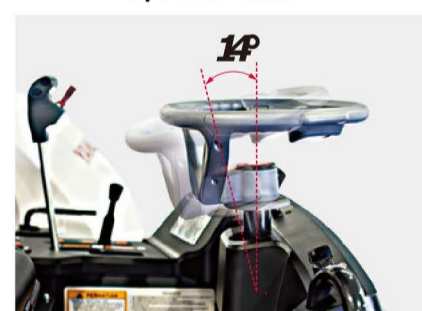
### Sudut pandang operator luas



### Tuas multi shift



### Indikator



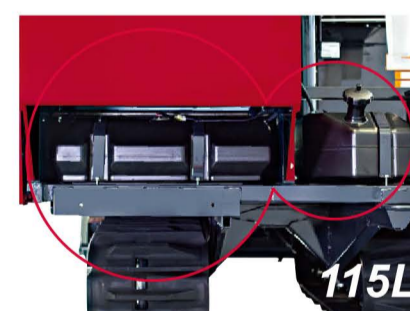
### Kemudi Adjustable

Sudut kemudi dapat diatur 14° untuk memudahkan operator.



### Kursi operator

Kursi operator dapat disetel pada 3 posisi untuk memudahkan operasional operator.



### Tangki bahan bakar

Dengan kapasitas tangki bahan bakar sebesar 115 liter, pekerjaan dapat terus berjalan sepanjang hari dengan hanya mengisi ulang tangki pada pagi hari.

## Fitur tambahan



### 4 buah lampu utama

Mudah untuk bekerja sampai dengan malam hari dengan pencahayaan. Operator dapat dengan mudah melihat pada jarak jauh dan bagian pemotongan.



### Tempat peralatan yang besar

Tempat peralatan sudah disediakan supaya dapat dengan mudah membawa peralatan untuk menangani kendala pada saat bekerja.



### Lubang Pembuangan

Lubang pembuangan bagian pemotongan berada pada kiri dan kanan bagian pemotongan, memudahkan pembuangan air yang masuk ke bagian pemotongan.

## SMARTASSIST



Sebuah antena GPS & terminal telekomunikasi sudah dipasang pada alat pertanian. Ini adalah sebuah layanan yang menyediakan informasi yang dapat memberikan kontribusi kepada pelanggan untuk meningkatkan kemampuan kerja dan manajemen, berdasarkan data dan kondisi operasional.

### Layanan 1

Layanan manajemen status operasional unit

Kami menggambarkan informasi waktu operasional unit. Itu dapat digunakan sebagai panduan untuk peningkatan efisiensi operasional dan penurunan biaya kerja.

### Layanan 2

Layanan notifikasi informasi kerusakan

Memonitor status aktual dan mendeteksi adanya kesalahan sejak dini. Ini berkontribusi untuk kecepatan dan ketepatan perbaikan sehingga mengurangi lama perbaikan dengan mengecek kondisi tergantung dari rincian kerusakan.

### Layanan 3

Layanan pencegahan pencurian

Pengaturan radius dan waktu operasional unit dengan Smart Assist Remote, notifikasi melalui email akan disampaikan jika terdeteksi operasional mesin diluar pengaturan.