



Putar

Bajak Poli

Bajak Disk

Bilah Depan


YANMAR

TRACTOR

YM358R

Spesifikasi

| | | | |
|---|----------------------------------|--|----------------------|
| Model | | YM358R | |
| Motor Penggerak | Merek | YANMAR | |
| | Model | 4TNV98S | |
| | Tipe | Motor esiel 4 langkah, 4silinder, vertikal | |
| | Jumlah silinder | 4 | |
| | Bore and Stroke [mm] | 98 x 110 | |
| | Volume silinder [cc] | 3,319 | |
| | Daya Maksimum [PS /HP (kW)] | 57.6/56.9 (42.4) | |
| Dimensi | Kapasitas tangki bahan bakar [L] | 50 | |
| | Panjang [mm] | 3380 | |
| | Lebar [mm] | 1670 | |
| | Tinggi [mm] (with canopy) | 2480 | |
| | Jarak antara poros roda [mm] | 1970 | |
| | Min. Ground Clearance [mm] | 425 | |
| | Tread | Depan [mm] | 1264(1416) |
| | | | 1225(1338/1406/1520) |
| Berat | kg | 1850 | |
| Sistem Transmisi | Ukran Roda | Depan [inch] | 8-18 |
| | | Belakang [inch] | 13.6-28H |
| | Clutch | Kering, Tunggol | |
| | Brake | Mekanis, Disk basah | |
| | Sistem Kemudi | Daya hidrostatik | |
| | Utama | Sepenuhnya tersinkronisasi (4stage) | |
| | Mundur | Pembalik tersinkronisasi | |
| Tingkat kecepatan | 8 maju dan 8 mundur | | |
| | Kecepatan | Maju [km / hr] | 2.7-30.8 |
| | | Mundur [km / hr] | 2.7-30.8 |
| Sistem Hidrolik | Hydraulic Control System | | |
| | Kategori | Kontrol Posisi | |
| | Kapasitas angkat | Pada titik gandeng [kN (kgf)] | 14.2 (1450) |
| 24 inch dibelakang titik gandeng [kN (kgf)] | | 12.2 (1250) | |
| Power Take off (PTO) | Tipe | | |
| | PTO Shaft | Independen | |
| | Gear 1 [PTO speed / engine rpm] | SAE 1 - 3 / 8, 6-Garis | |
| | Gear 2 [PTO speed / engine rpm] | 540 / 2096 | |
| | | 750 / 2092 | |

Catatan: Semua data teknis, ukuran dan berat merupakan perkiraan, dan produsen berhak melakukan perubahan tanpa pemberitahuan sebelumnya.

Dealer options



Bobot depan (1A8253-10300)
Braket depan (1A8253-10200)
 Pasang hingga lima pemberat seberat 30kg untuk menambah stabilitas.



Bobot roda belakang(Termasuk sisi kiri dan kanan)Bobot dasar 40kg x 2 (1A8263-91210)
Bobot tambahan 40kg x 4 (1A8296-91220)
Anak timbangan dasar & tambahan 40kg x 2 & 40kg x 4 (1A8263-91200)

Pemberat dapat dipasang pada roda belakang di satu sisi hingga 120kg (total 240kg) untuk meningkatkan traksi.



Lampu kerja belakang (1A8253-54100)

Terang di malam hari dengan lampu yang dipasang di belakang ini.



Kit LAMPU LED(1A8273-54910)

Lampu LED dapat dipasang pada ROPS dan dapat menerangi bagian depan, belakang, kiri atau kanan, ke arah mana pun yang Anda inginkan.

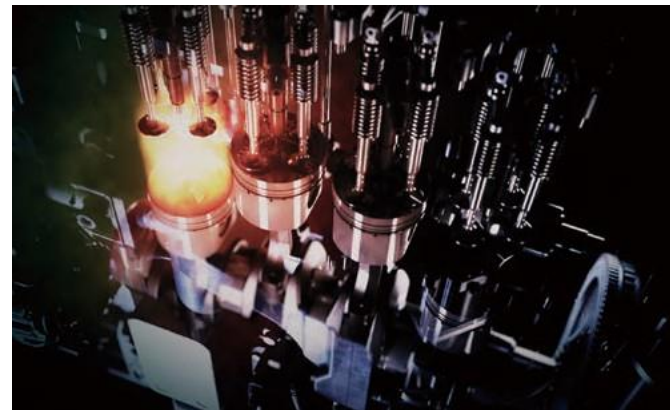

SMARTASSIST

Pekerjaan yang Lebih Baik Kinerja dalam pertanian sawah dan lahan kering



Mesin Bore Besar, Langkah

Rasakan tenaga dan keandalan yang superior dari mesin 3,3 liter langkah panjang YM358R. Torsi maksimum telah ditingkatkan, dan mesin bekerja lebih keras dari sebelumnya pada putaran mesin rendah.



Ban Besar (Lug Tinggi)

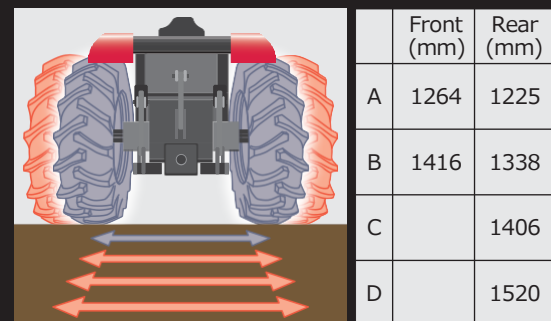
Ban berdiameter besar dan telapak tinggi memberikan performa berkendara yang tinggi dalam pengoperasian di lapangan.

Tire Size (Rear) 13.6-28



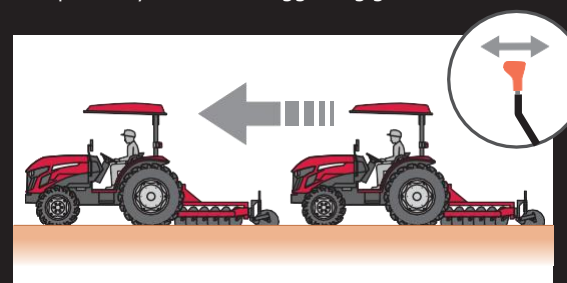
4 Pengaturan Tapak

Tapak belakang dapat berubah menjadi empat pola lebar.



Transmisi Tersinkronisasi Sepenuhnya

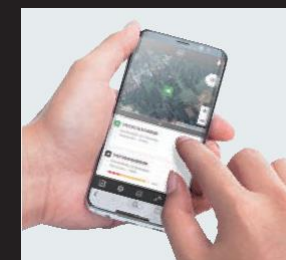
Traktor YM3 menggunakan transmisi yang sepenuhnya tersinkronisasi untuk pemindahan gigi yang halus dan perpindahan maju dan mundur serta daya tahan yang sangat baik. Transmisi ini memungkinkan Anda mengemudi di jalan dengan lebih nyaman karena Anda tidak perlu menghentikan traktor sepenuhnya untuk mengganti gigi.



SMARTASSIST Remote

GPS dan sensor lainnya membantu Anda mengetahui lokasi dan pengoperasian traktor secara tepat pada smartphone dan PC Anda.

Fitur ini dapat membantu Anda mengurangi resiko downtime mesin dan biaya perbaikan.



SMARTASSIST

Kanopi

Sudut pemasangan ROPS dan kanopi telah direvisi untuk meningkatkan jangkauan perisai cahaya.



ROPS

ROPS yang dapat dilipat memudahkan untuk bekerja dan disimpan di tempat yang memiliki ketinggian terbatas.

