



핸드폰으로 QR코드를 검색해 보세요!

안마 보통형 콤바인

YH700M(73마력)





보리

콩

메밀

사료용
옥수수



여러 작물 수확을 거침없이 빠르게!

예를 들어 하루당 작업면적은 얼마나 가능한가? 이를 위해서는 작업시간을 얼마나 단축해야 하는가?
 보다 다양한 작물 수확으로 최대한 수고와 손실을 적게하고 속도와 정확도를 모두 갖춘 작업이 가능하도록,
 고성능 · 고수확을 추구하여 진화한 얀마 콤바인이 프로그 원하는 효율화와 품질향상을 실현합니다.



73마력
YH700M

*1. 2020년에는 가을 메밀만 적용됩니다. * 실제 판매 모델과는 형상이 다를 수 있습니다.

신속 X 확실한 수확을. 「고능률」에는 이유가 있다.

예취를 위한 기본성능에 충실. 빠르고 정확도 높은 수확이 가능합니다.



작업속도
1.55m/s*

※ 작업조건에 따라 다를 수 있습니다.

고능률의
이유 **1**

대배기량 · 고출력 커먼레일엔진을 탑재

안정된 고출력은 물론 저연비를 안마 독자기술로 실현하였습니다. 또한 DPF의 장착으로 환경규제에도 대응하고 있습니다.



최고 출력 **73마력** 총 배기량 **3.318L**

■ 자동 정회전 제어

엔진회전을 일정하게 유지하여 탈곡부의 회전 변동을 작게 합니다.

■ DPF장착 [4차 배기가스규제 대응]

DPF에서 배기가스 내의 PM*1을 포집하여 대기로의 방출을 방지. DPF가 자동 재생됨에도 불구하고 퇴적된 PM은 버튼 하나를 3초간 길게 누르는 것만으로 작업을 중단하지 않고 연소재생이 가능합니다.*2

※1 : PM(파티클레이트머티리얼)=배기가스에 포함된 입자상물질

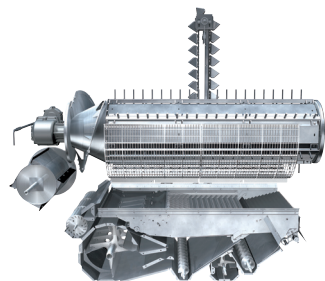
※2 : 100시간 마다(처음만 50시간 이내)로 수동재생

※ 반드시 안마 순정 전용 오일을 사용하십시오.

고능률의
이유 **2**

대형 탈곡부-선별부로 고속작업에서도 손실을 최소화

킨로터에 처리용량이 크고 넓은 요동판이 여유로운 선별성능을 발휘합니다.



로터 직경 (콩사양) **624mm X** 길이 **1829mm**

요동 폭 **850mm X** 길이 **1410mm**

고능률의
이유 **3**

1500평 포장에서도 배출없이 2바퀴 가능*

대용량 곡물탱크에 곡물을 저장하여 한꺼번에 배출. 작업시간을 단축합니다.



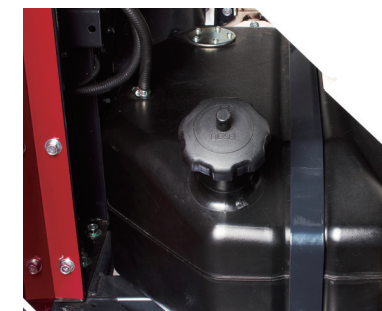
곡물탱크 용량
1550L
[YH400 : 850L]
+ 700L

※ 작업조건에 따라 다른 경우가 있습니다.

고능률의
이유 **4**

연료탱크를 가득채운 상태로 하루종일 급유없이*

연료탱크도 대용량. 연료탱크가 가득 찬 상태로 약 1일* 연속작업이 가능하여 급유하는 수고를 덜어줍니다.



연료탱크 용량
115L
[YH400 : 50L]
+ 65L

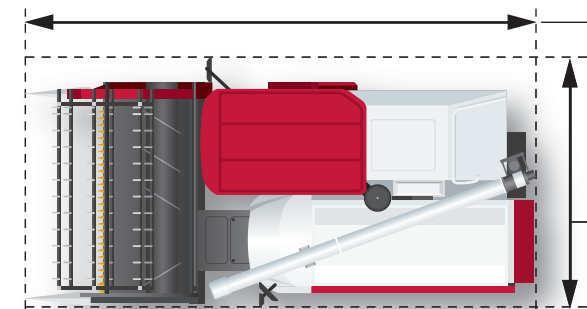
※ 작업상황에 따라 연속작업시간은 변동됩니다.

고능률의
이유 **5**

컴팩트한 기체사이즈로 다루기 쉽다!

컴팩트한 설계라서 시원스럽고 능률적인 작업이 가능. 작업 전후의 이동도 편리하고 격납도 원활하게 할 수 있습니다.

YH700M
[예취폭 : 1975mm]

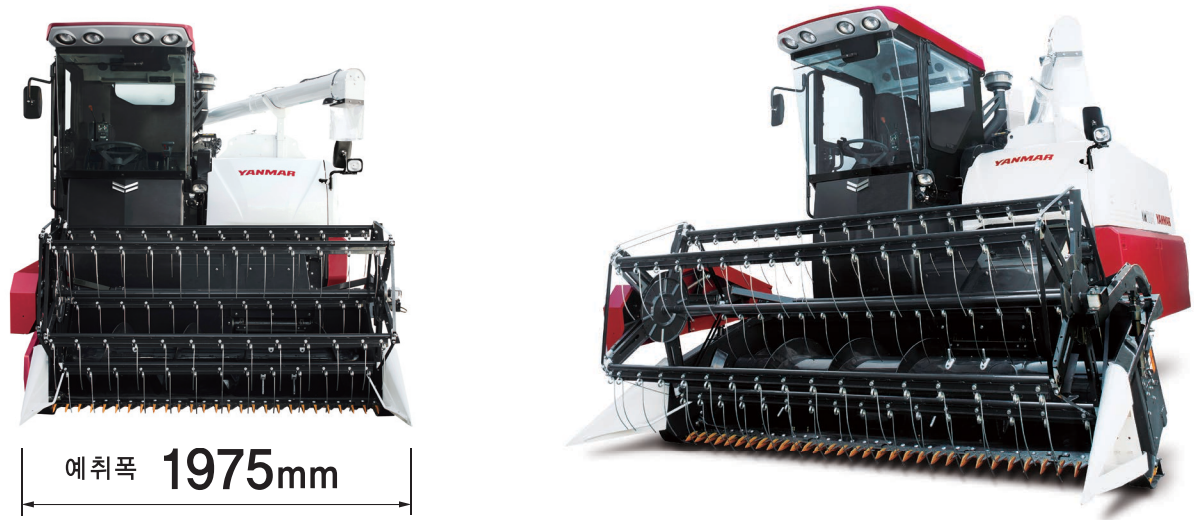


전장 **5540mm**

전폭 **2395mm**

※ 스프레더 미장착시의 치수기준입니다.

예취 · 탈곡 · 배출까지 능률적으로



고속작업 시에도 손실이 적고 깨끗하게 선별

더블 로터 방식

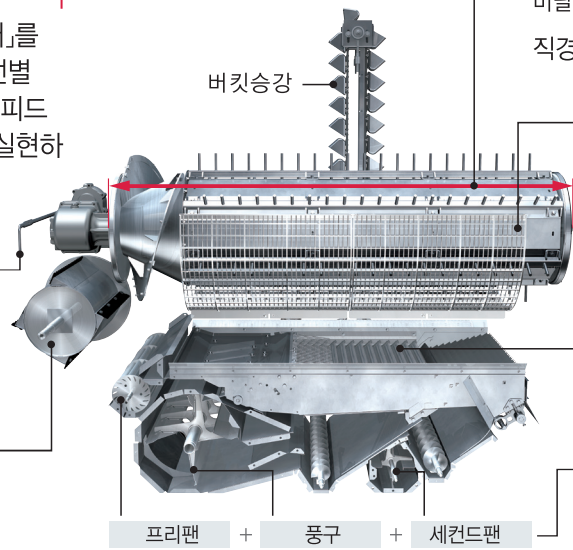
「롱 로터」는 물론 「프론트 로터」를 장비. 여기에 와이드한 「요동선별판」을 더한 3가지 기능으로 스피드 하며 정도높은 탈곡 · 선별을 실현하였습니다.

로터 변속 레버

로터 속도를 저속 · 고속으로 전환. 저속에서는 콩 예취시에 손상률을 줄일 수 있습니다.

프론트 로터

예취한 작물을 탈곡부에 분산하여 이송하므로 효율 좋은 탈곡이 가능하며 고속으로 예취할 수 있습니다.



롱 로터

긴 로터로 장시간 정성스레 탈곡하기 때문에 미탈곡이나 곡립 손상을 억제합니다.

직경 624mm × 길이 1829mm

대형 콘케이브

넓은 면적에서 여유롭게 작물을 탈곡합니다.

면적 1.75㎡

대형 요동선별판

넓은 면적에서 여유 있고, 고속작업 시에 대량작물도 고효율 · 고정도로 선별합니다.

면적 1.2㎡

트리플 팬

3개의 팬에 의해 많은 양의 곡물이 들어와도 모든 구역으로 안정된 선별풍이 보내져 고정도 선별이 가능합니다.

배출회수 · 시간을 단축할 수 있어 작업의 효율성을 높인다.



대용량 곡물탱크

넓은 포장에서도 배출 횟수가 적고 장시간 연속작업에도 충분히 대응. 작업시간 단축에 공헌합니다.

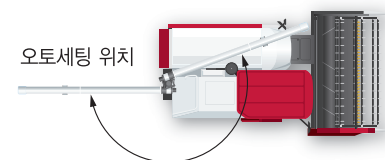
빠른 배출

1550L의 배출시간 [보리] 약 150초

오거 오토 세팅 / 오토 리모컨

오거 세팅이 버튼 1개로 간단히 가능하고 수납도 원터치, 작업시간 낭비를 줄여줍니다.

※수동으로 세팅 · 수납도 가능합니다.



항상 자유자재로 선회, 안정된 주행

등근핸들로 선회는 생각한 대로, 작업능률이 향상됩니다.



FDS 등근핸들

경쾌한 핸들 조작으로 상황에 맞는 최적의 선회가 가능합니다. 또한 선회 시에 항상 좌우 양쪽의 크롤러가 구동하고 있어서 두둑을 넘을 때 등 포장에 요철이 있는 경우에도 덜컹거리지 않는 부드러운 선회를 실현. 피곤함이 적은 원활한 예취가 가능합니다.

조작하는 팔의 움직임 차이

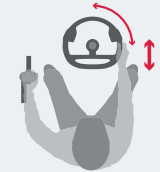
레버 1개로 조작할 때는 [가로방향]

- 가로방향의 움직임은 힘이 잘안들어가서 조작하기 어려움.
- 세로방향과 비교해 쉽게 피로해짐.



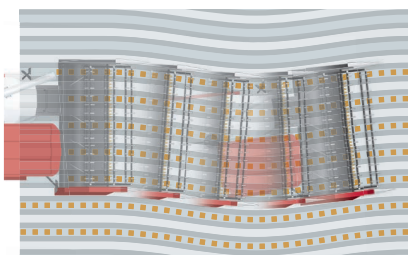
등근핸들로 조작할 때는 [세로방향]

- 세로방향의 움직임은 힘이 잘들어가서 조작하기 쉬움.
- 원을 그리듯 크게 움직이거나 가로방향으로 조금 움직여 쉽게 피로하지 않음.



자연적인 팔의 움직임으로 잘 피로하지 않음.

좌우방향으로 조작하는 레버 방식과 비교해 무리가 안 가는 움직임으로 편하게 조작이 가능해 장시간 작업에도 신체 부담이 경감돼 피로감이 적으며 쾌적합니다.



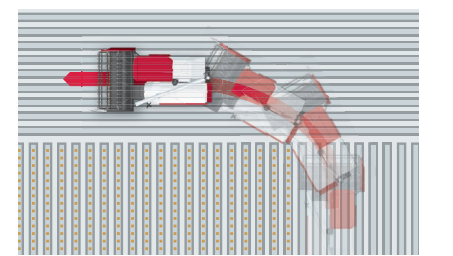
휘어진 두둑 추종성이 양호

두둑이 휘어 있어도 촘촘히 추종 할 수있어서 안정된 작업이 가능합니다.



예취손실 적은 작업이 가능

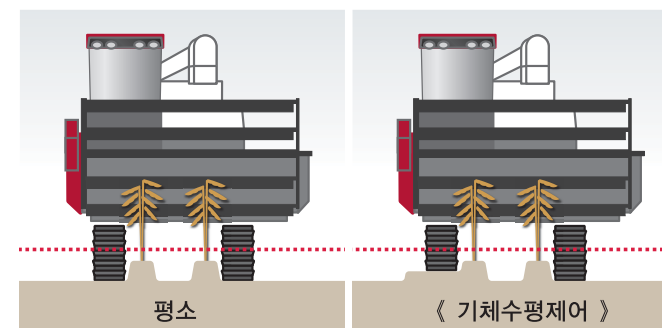
세밀한 핸들조작으로 미세하게 조맞춤 할 수 있어 예취부로부터 작물이 안 흘러내리고 미세취를 저감시킵니다.



포장을 헤쳐놓지 않는 매끄러운 선회

다음 행정 작업을 위한 선회도 고랑에서 구동력을 떨어뜨리지 않는 매끄러운 선회가 가능합니다.

포장 요철을 신경쓰지 않고 안정된 예취가 가능



기체수평제어

지면에 단차나 요철이 있는 경우에 자동제어가 들어가 포장 높낮이에 맞추어 크롤러가 상하로 움직여 항상 기체를 수평하게 유지합니다.



안락한 공간에서 쾌적한 운전조작



운전자 시트
운전자의 체형에 맞추어 좌석 시트를 상하·전후로 조절할 수 있습니다.



릴 높이 조절
예취부 승강

캐빈

흡먼지 등으로 부터 운전자를 지키는 것은 물론 에어컨을 장비. 항상 쾌적한 작업이 가능한 공간을 확보하였습니다.



다기능 시프트 레버

주변속레버로 예취상하, 릴상하 조작도 가능합니다.

1 예취부 승강 스위치 2 릴 높이 조절 스위치

점검·정비는 수고없이 간단하게

청소구

청소나 손질이 필요한 각부에 청소구를 마련해 간단하게 점검·청소가 가능합니다.



1 곡물탱크



4 오거 상부



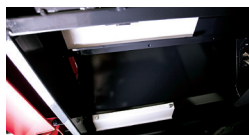
2 곡물탱크 하부



5 오거 하부



3 피더하우스



6 1번·2번 컨베어 하부

- 프론트로터 바닥
- 1번 버킷 바닥

- 1번·2번 연결케이스
- 2번 중파이프



7 탈곡 오픈레버

탈곡부가 레버 1개로 열리고, 청소도 간단히 가능합니다.



8 크롤러 구동 2분할 스프라켓

크롤러를 분리하지 않은 채로 스프라켓 교환이 빠르게 가능합니다.

주요 장비

판매형식명	YH700M	
에코디젤엔진	○	
주행	FDS	○
	습전모드	○
	UFO (기체수평제어)	○
예취	연료센서	○
	표준헤더	○
	릴 전후	○ (핀조정)
탈곡	예취역전	○
	1번 막힘 경보	○
	2번 막힘 경보	○
	스프레더 경보	○
	버킷승강기	○
그레인탱크	로터회전변속	○
	오거오토세팅·오토리턴	○
	그레인탱크 우측면 쪽창	○
	바이브레이터	○
캐빈	곡물만충센서	○
	에어컨	○
	와이퍼	○
	시거소켓	○

옵션 [제품 출고시 보리작업용으로 출고]

구분	형식	사양	대상작물						
			대상기 YH700M	보리	콩	메밀	사료용 옥수수	소두	잡곡류
수확에 필수인 전용부품									
콩·메밀 공통키트	K700	KR	기본제공		○	○			
콩기본키트	B700	BAS-KR	기본제공		○				
콩키트	B700	KR	기본제공		○				
메밀키트	BW700	KR	옵션			○			
옥수수키트	C700	KR	옵션				○		
소두키트*1	RB700	KR	옵션					○	
잡곡키트*1	Z700	KR	옵션						○
편리성을 극대화한 전용부품									
1 스프레더	CSS700	KR	기본장착	○	○	○	○	○	○
2 빈슬랫	B700	SLAT-KR	기본제공		○				
3 리프터(2개 1세트)	B700	LFT-KR	옵션		○				

*1 : 2021년도 공급예정이나 제조사의 일정에 따라 변경될 수 있습니다.
* 기본제공품은 제품출고시 부대품 BOX에 동봉하여 출고되며 별도로 장착해야 합니다.

- 1 스프레더 : 벼짚과 먼지의 배출을 포장으로 균일하게 확산시킵니다.
- 2 빈슬랫 : 거둬들임성이 좋고 곡물에 상처를 입히지 않아 예취손실 없는 수확이 가능합니다.
- 3 리프터 : 최하착 콩까지 위치가 낮거나 도복된 대두를 수확할 때 거둬들임성을 좋게하는 전용부품입니다.

주요제원

명칭		얀마 보통형콤바인	
판매형식명		YH700M	
기체치수	전장 (mm)	5540	
	전폭 (mm)	2395	
	전고 (mm)	2780	
기체질량 (중량)	(kg)	4040	
엔진	형식명	4TNV98C-MRC3K	
	종류	수냉4행정4기통입형디젤	
	총배기량 (L[cc])	3,318 [3318]	
	출력 / 회전속도 (kW[PS]/rpm)	53.7[73.0] / 2600	
	사용연료	디젤경유	
	연료탱크용량 (L)	115	
시동방식		셀스타트식	
주행부	폭 × 접지장 (mm)	500 × 1750	
	크롤러 중심거리 (mm)	1135	
	평균접지압 (kPa[kg/cm ²])	23.1 [0.225]	
	변속방식	유압서보포함HST, 메카식FDS	
	변속단수 (단)	3단	
주행속도 (엔진정격회전속도시) (m/sec)		저속 : 0~1.00 / 표준 : 0~1.55 / 고속 : 0~2.09	
예취부	최저지상고 (mm)	200	
	예취장치형식	릴 + 플랫폼	
	디바이더선단간격 (mm)	2060	
	예취날폭 (mm)	1975	
	예취높이범위 (mm)	-50 ~ 1000	
릴	회전경 × 폭 (mm)	900 × 1920	
	회전속도 (rpm)	44 (38)	
	탈곡장치형식	축류방식 중치프론트로터 포함	
탈곡·선별부	로터 직경 × 길이 (mm)	624 × 1829	
	회전속도 (rpm)	보리 : 632, 콩·메밀 : 291	
	선별방식	요동·풍구·세컨드팬	
	선별판 폭 × 길이 (mm)	850 × 1410	
	2번 환원방식	오거, 요동환원	
콘케이브면적 (m ²)	1.75		
곡립처리부	곡립처리방식	곡물탱크·오거배출	
	탱크용량 (L)	1550	
	배출높이 (mm)	1035 ~ 4365	
배출파이프길이 (mm)	3600		
배집처리장치		스프레더	
제장치	경보장치	●수온 ●유압 ●차지 ●1번 경보 ●2번 경보 ●곡물만충 ●연료 ●과부하 ●스프레더	
	자동화장치	●오거오토세팅 / 오토리턴 ●자동정회전제어 ●차체수평제어	
작업 능률 (계산치) (분/10a)		15 (보리), 20 (콩·옥수수)	
검정번호		19-MG-148/1	
형식명		YH700M	

※ 주행속도는 노면상태나 기체질량에 따라 변할 수 있습니다.

※상기 주요사양에 기재되어 있는 내용은 판매시 예고없이 변경 될 수도 있습니다.



스마트 어시스트 리모트



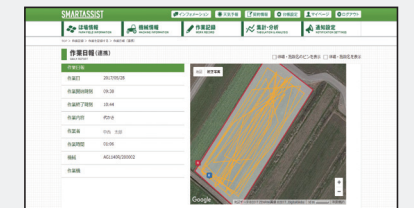
GPS안테나 및 통신단말기가 탑재된 농업기계에서 발신되는 가동상황이나 기대상태 정보를 기초로 기계 고장의 조기발견이나 영농지원시스템으로 농업경영을 지원합니다.

- 스마트 어시스트 탑재기라면 가동시간이나 연료소비량, 가동궤적을 자동으로 기록. 효율적인 영농활동을 지원합니다.



기계정보

- 24시간 365일 얀마가 고객님의 기계를 지킵니다. 고객의 소중한 기계를 리모트 지원센터에서 24시간 365일 체제로 지켜봅니다. 기계 이상발생시는 기계가 자동으로 얀마에 연락. 신속한 원인 진단을 통해 고장으로 인한 기계정지 시간을 감소시킵니다.



작업기록

스마트 어시스트 적용기라면 바로 이용하실 수 있습니다.

기계의 고장으로 인한 정지시간을 대폭으로 삭감	만일의 도난에도 재빨리 대응	가동효율의 향상이나 유지보수 비용의 절감을 제안
에러정보 통지서비스	도난방지 대응 서비스	가동 진단 보수서비스
기계의 가동상황을 「시각화」	작업내용을 기록하여 활용·효율개선으로 연결	
가동정보 관리툴	작업기록 관리툴	



YANMAR

안마농기주식회사

本社 / 日本 大阪市北区茶屋町1番32号

서비스 센터

북부SC: 경기도 안성시 죽산면 용대길144-22 (031-672-3955)
동부SC: 경상북도 구미시 도개면 도안로316 (054-475-3955)
동남부SC: 경상남도 함안군 법수면 대송로124 (055-583-8891)

안마농기코리아주식회사

전북 익산시 왕궁면 왕궁농공단지길38(광암리1372)
TEL: 063-838-8899 FAX: 063-838-3955

서부SC: 충청남도 공주시 유구읍 안양길1길8 (041-841-8897)
남부SC: 전라남도 나주시 문평면 통문길1 (061-336-8849)

■ 제품에 대한 의견, 질문은 아래로...

⚠ 안전에 관한 주의 사항

- 사용할때는 사용설명서를 잘 읽은 다음 바르게 사용하십시오.
- 무리한 운전은 제품의 수명을 단축시키고 고장, 사고의 원인이 될 수 있습니다.
- 고장, 사고를 사전에 방지하기 위해서 정기점검을 반드시 하십시오.