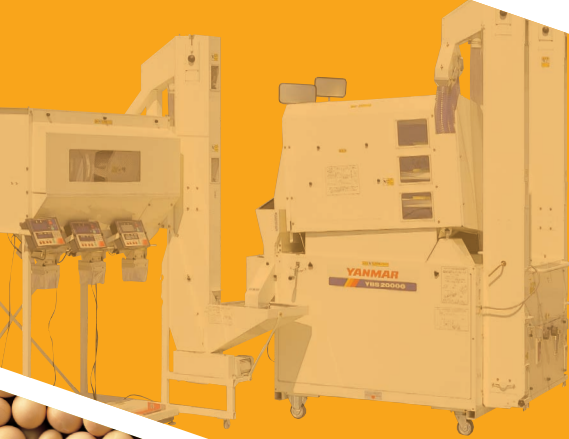


# 얀마 대두 관련제품

대두선별선립기 YBS500G / 1000G / 2000G  
자주식대두탈립기 PBTA1200



자주식 대두 탈립기  
PBT시리즈



대두선별 선립기  
YBS시리즈

# 대립 · 중립 · 소립

## 정확하게 선별 · 선립하여 확실하게 계량 · 포대담기

최대 500kg/시간 보급형  
YBS500G



최대 1000kg/시간 고능력형  
YBS1000G



### 콩의 구르는 특성을 이용하여 고정도 · 고능률로 선별

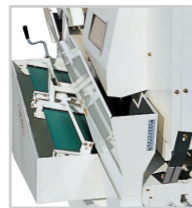
#### 주선별 장치

흐름각도와 이송각도가 있는 복각도 경사식 특수 폴리우레탄 벨트를 채용. 콩의 구르는 특성을 이용한 형상선별로 조용하고 안정된 성능을 발휘하며, 깨진 콩이나 벌레먹은 피해립도 고정도, 고능률로 선별할 수 있습니다.

- 선별 상태를 확인하면서 유량을 조절할 수 있는 「선별 핸들」
- 잘 보이지 않는 최상단의 선별상태를 확인할 수 있는 「반사 거울」 (YBS1000G, 2000G)
- 반송은 콩을 상하게 하지 않는 「버킷식송강기」

### 정확도 향상

#### 보조선별 장치



주선별에서 선별된 2번 선별립을 한번 더 선별하여, 상태가 좋은 콩을 전부 주선별로 보냅니다.

### 쾌적한 실내 작업

#### 바람선별 장치

송강기에 들어가기 직전에 먼지나 콩깍지 부스러기를 흡인팬으로 흡인하여 기계 밖으로 배출. 파이프를 연장하여 실외로 배출하면 쾌적한 작업을 할 수 있습니다.

### 한 번의 처리로 정도 높은 선립

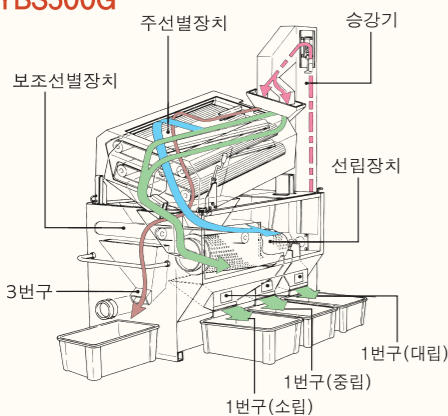
#### 2중 원통망 회전식 선립장치

선립부에 2중 원통망 회전식 선립통을 채용. 선별부에서 손상립을 선별하고, 선립부에서 대립 · 중립 · 소립으로 구별하여 한 번의 처리로 고능률의 선립을 할 수 있습니다. 별도 판매하는 교환망으로 교환하면, 원하는 선립 경을 선립할 수 있습니다. ■ 교환망에 대해서는 뒷면의 표를 참고하십시오.

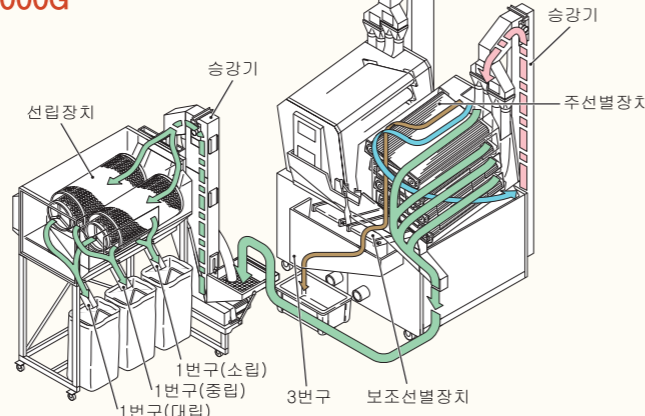


■ 사진은 YBS1000G

YBS500G



YBS2000G



### 포대담기까지 할 수 있는 분리형

최대 2000kg/시간 프로형

### YBS2000G

· 사진은 자동계량장치 YBG-K(별도 판매) 3세트를 취부한 상태입니다.



### YBS2000G

### 선별 · 선립한 콩을 바로 포대에 담을 수 있다.

#### 선별 · 선립 분리형

선별부와 선립부가 분리되어 있고, 선립부의 배출구 위치가 높기 때문에 콩을 바로 포대에 담을 수 있습니다. 또 설치 면적에 맞춰서 보다 자유롭게 설치할 수 있습니다.



### 자동계량장치로 작업능률 향상

#### 자동계량 장치

■ YBG-K(별도 판매)  
별도 판매하는 계량장치를 장착하면 시스템화도 OK. 선별에서 계량, 포대담기까지 연속 작업이 가능하여 작업능률을 한층 더 향상시킬 수 있습니다.

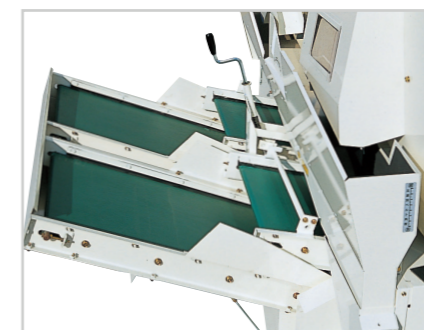


### YBS1000G · 2000G

### 피해립도 깨끗하게 선별

#### 3번 재선립 장치

■ SSB3, ZZZ(YBS1000G용) 별도 판매  
■ SSB3W, ZZZ(YBS2000G용) 별도 판매  
피해립이 많은 경우, 보조선별부에 3번 재선립장치를 장착하면, 능률, 정도를 한층 더 향상시킬 수 있습니다.



### 현재 보유하고 계신 콩선별기에 장착하여

선별 - 선립 - 계량 - 포대담기  
를 시스템화

### 대두선립기 YBG2000

- YBS500G · YBS1000G에 별도 장착할 수 있어, 선별에서 포대담기까지 체계적인 작업을 할 수 있습니다.
  - 별도 판매하는 자동계량장치를 장착하면, 작업능률을 한층 더 향상시킬 수 있습니다.
  - 콩의 배출 위치가 높고 배출구가 길기 때문에 포대를 장착하거나 빼내기 쉽습니다.
  - 과부하방지 기능, 역전방지 기능 있음.
- \* YBS500G · YBS1000G에 장착할 때는 콩 연결부를 일부 개조해야 합니다.



- 자동계량장치 YBG-K는 별도 판매
- 사진은 3세트를 취부한 상태

주요제원

■ 대두선별선립기

형식명	YBS500G		YBS1000G		YBS2000G	
구분	YBS500G<B>		YBS1000G<B>	YBS1000G<B>3S	—	
작업능력 (kg/시)	300~500		700~1000		1400~2000	
기체치수	전장 (mm)	1670	1900	2340	선별부	선립부
	전폭 (mm)	910	990		1850	1810
	전고 (mm)	1900	2560(출하시 2140)	2560	1910	1380
기체질량(중량) (kg)	234	333	347	565	140	
주선별부	선별방식	벨트구름선별				
	선별벨트	특수 폴리우레탄 벨트				
	이송공정	각도(도)	6.0~14.0	5.5~14.0	6.0~14.0	
		폭 (mm)	450×2련	450×4련	450×8련	
	흐름공정	각도(도)	2.0~7.0	1.5~7.0	2.0~7.0	
폭 (mm)		900×2련	900×4련	900×8련		
보조 선별부	선별방식	벨트구름선별				
	선별벨트	특수 폴리우레탄 벨트				
	이송공정	각도 (도)	10.5~14.5(무단)	8.5~14.0(무단)	8.5~13.0(무단)	
		폭 (mm)	680	980	980×2련	
	흐름공정	각도 (도)	0(고정)			
폭 (mm)		415				
선립부	선립방식	2중 원통타발망 회전방식				
	회전속도 (rpm)	25	24	24		
	흐름각도 (도)	3				
	망<적용 공지름>(mm)	7.3×7.9(표준)<7.9×10.0(엄은 콩)>	7.3×7.9(표준)			
2번활원장치	슈트낙하방식					
호퍼용량 (kg)	52	52	110			
소요동력	단상100V/400W모터		3상200V/1500W모터	3상200V/1500W모터		
작업성능	완전립비율 (%)	*95				
	선별정확도 (%)	*96				
	적응성능	콩알굵기 대립~소립				
안전감정번호	수분 (%)	16 이하				
	828004	1228001	24141			

● \*표는 부스러기 콩이 10% 이하인 보통 콩으로, 수분이 13~15%일 때의 성능을 나타냄  
 ● < >안은 검은 콩 사양

■ 선립망 YBS2000G·YBS2000용

종류	위치	선립망		처리한 콩과 선별상태		
		품명	코드 No	1번구의 위치	공 지름	종류
보통에어	표준사양	내	S7.9 1F5310-64360	소	φ7.3mm	불완전 소립
		외	L7.3 1F5310-64300	중	φ7.3mm	중립
특대립용	선택	내	S8.5 1F5310-64640	대	φ7.9mm	대립
		외	L7.9 1F5310-64600	소	φ7.9mm	불완전 중립
소립용	선택	내	S7.3 1F5310-64800	중	φ7.9mm	대립
		외	L5.5 1F5310-64680	대	φ8.5mm	특정 대립
극소립용	선택	내	S5.5 1F5310-64840	소	φ5.5mm	불완전 극소립
		외	L4.9 1F5310-64760	중	φ5.5mm	소립

※ 제원은 개량 등에 의해 예고 없이 변경될 수가 있습니다.

■ 대두선립기

형식명	YBG2000	
구분	—	
작업능력 (kg/시)	1400~2000(YBS2000G에 장착시)	
기체치수	전장 (mm)	1810
	전폭 (mm)	1380
	전고 (mm)	2240
기체질량(중량) (kg)	140	
선립부	선립방식	2중 원통탈망 회전방식
	회전속도 (rpm)	24
	흐름각도 (도)	3
	망<적용 공지름>(mm)	7.3/7.9
3상200W기어드모터 내장		
작업성능	완전립비율 (%)	*95 이상
	선별정확도 (%)	*96 이상
적응성능	콩알굵기	대립~소립
	수분 (%)	16 이하
안전감정번호	대상외	

■ YBS1000G·YBS500G용

종류	세트	YBS1000G			YBS500G			
		코드 No	GB,GB-3S	G,G-3S	코드 No	G-B	G	
입원	L	L 7.9	1F5310-64600	표준	선택	1F5171-94400	표준	선택
		S10.0	1F5310-64720	부속	선택	1F5171-94450	부속	선택
	S	L 8.5	1F5310-64880	선택	선택	1F5171-94650	선택	선택
		S10.0	1F5310-64720	선택	선택	1F5171-94450	선택	선택
대립	L	L 9.0	1F5310-64700	선택	선택	1F5171-94200	선택	선택
	S	S11.0	1F5310-64900	선택	선택	1F5171-94460	선택	선택
중립	L	L 7.9	1F5310-64600	선택	선택	1F5171-94400	선택	선택
	S	S 8.5	1F5310-64640	선택	선택	1F5171-94500	선택	선택
특정소립	L	L 7.3	1F5310-64300	표준	부속	1F5171-71300	표준	부속
	S	S 7.9	1F5310-64360	선택	선택	1F5171-71360	선택	부속
소립	L	L 6.7	1F5310-64930	선택	선택	1F5171-94630	선택	선택
	S	S 7.3	1F5310-64800	선택	선택	1F5171-94150	선택	선택
극소립	L	L 5.5	1F5310-64680	선택	선택	1F5171-94100	선택	선택
	S	S 7.3	1F5310-64800	선택	선택	1F5171-94150	선택	선택
극소립	L	L 4.9	1F5310-64760	선택	선택	1F5171-94550	선택	선택
	S	S 5.5	1F5310-64840	선택	선택	1F5171-94580	선택	선택

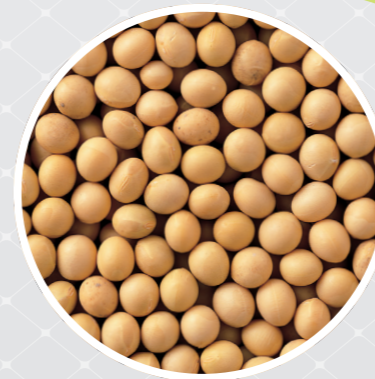
# 얀마 자주식 대두탈립기

PBT 시리즈  
PBTA1200

원활한 작업으로 능률 좋고  
깨끗하게 탈립!



PBTA1200



# 탈립 대두탈립기

## 원활한 작업으로 능률 좋고 깨끗하게 탈립!

### 피해립도 깨끗하게 선별

#### 원터치오픈식 탈곡실 상부커버

탈곡커버가 원터치로 열리고, 지경 등이 막혀도 제거가 간단. 1번컨베어 하부 청소구에서도 편하게 청소할 수 있습니다.



### 깨끗하게 탈곡 · 선별 가능

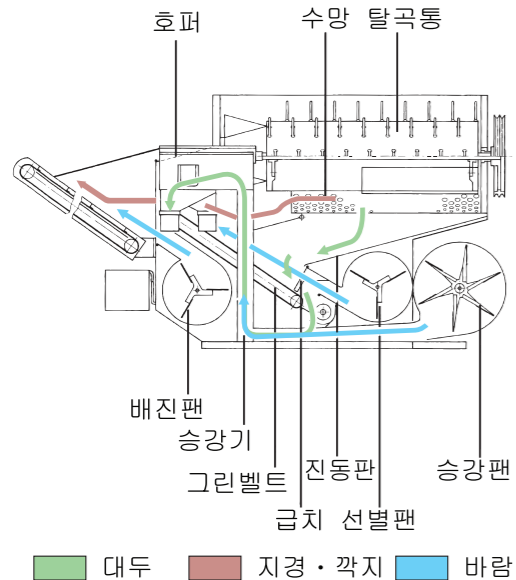
#### 축류식탈곡 & 2단선별 방식

곡립에 부드러운 축류식 탈곡방식으로 대두의 「손상립」을 막고, 꼼꼼하고 세심하게 탈립합니다. 탈립된 대두는 진동판에서 공과 지경 · 깻지로 분리되면서 선별그린벨트로 낙하. 선별벨트와 급치로 마무리하는 2단선별방식에 의해 깨끗하게 선별됩니다.

### 낭비시간 감소로 능률향상

#### 자동공급·연속 쥘배출 방식

자동공급방식과 탈곡실 내에서의 체류가 적은 연속쥘배출 컨베어에 의해 대두의 공급에서 쥘배출까지 낭비시간이 적어 능률적인 작업이 실현됩니다.



### 자주식

- 공냉디젤 6.5마력 **PBTA1200**



1톤 트럭에 적재 가능

### 건조조건에 맞춰서 탈립이 가능

#### 연속 ← → 간헐 절환식

습재는 간헐쥘배출로 천천히, 건조상태가 좋으면 연속 쥘배출로 능률 좋게 탈립, 덤퍼의 개폐는 발주변의 페달로 간단하게 절환 가능.

### 주요제원

명 칭		얀마 자주식 대두탈립기
형식명		PBTA1200
기체치수 (수납시)	전장(mm)	3330(2685)
	전폭(mm)	1720(1110)
	전고(mm)	1325(1725)
기체질량(중량)(kg)		515
엔 진	형식명	L70
	종류	공냉4사이클입형디젤
	총배기량(L{cc})	0.32 {320}
	정격출력/회전속도(kw{PS}/rpm)	4.3 {5.9}
	최대출력(kw {PS} )	4.8 {6.5}
	사용연료	디젤경유
시동방식		시동모터식
탈곡방식		축류(급치)식
반송방식		풍력방식
주행부		크롤러자주식, 전진2단 · 후진1단
작업능률(kg/h)		300~700 (자실)

※ 제원은 개량 등에 의해 예고 없이 변경될 수가 있습니다.



**YANMAR**

## 안마농기주식회사

本社 / 日本 大阪市北区茶屋町1番32号

### 서비스 센터

북부SC: 경기도 안성시 죽산면 용대길144-22 (031-672-3955)  
동부SC: 경상북도 구미시 도개면 도안로316 (054-475-3955)  
동남부SC: 경상남도 함안군 법수면 대송로124 (055-583-8891)

## 안마농기코리아주식회사

전북 익산시 왕궁면 왕궁농공단지길38(광암리1372)  
TEL: 063-838-8899 FAX: 063-838-3955

서부SC: 충청남도 공주시 유구읍 안양길1길8 (041-841-8897)  
남부SC: 전라남도 나주시 문평면 통문길1 (061-336-8849)

■ 제품에 대한 의견, 질문은 아래로...

### ⚠ 안전에 관한 주의 사항

- 사용할때는 사용설명서를 잘 읽은 다음 바르게 사용하십시오.
- 무리한 운전은 제품의 수명을 단축시키고 고장, 사고의 원인이 될 수 있습니다.
- 고장, 사고를 사전에 방지하기 위해서 정기점검을 반드시 하십시오.