



**YANMAR**

ジョンディアトラクター

# JD-6R Series

JD-6R110 (110PS) JD-6R120 (120PS) JD-6R130 (130PS) JD-6R140 (140PS) JD-6R150 (150PS) JD-6R145 (145PS)  
JD-6R155 (155PS) JD-6R165 (165PS) JD-6R185 (185PS) JD-6R175 (175PS) JD-6R195 (195PS) JD-6R215 (215PS)  
JD-6R230 (230PS) JD-6R250 (250PS)



JOHN DEERE



ヤンマーホームページ  
<https://www.yanmar.com/jp/>



ヤンマーアグリ  
公式facebookページ



ヤンマーアグリ  
「ヤンマー農業チャンネル」  
YouTube チャンネルはコチラ



## ヤンマーアグリ株式会社

〒702-8515 岡山県岡山市中区江並428  
yanmar.com

### ⚠️ 安全に関するご注意

- ご使用の際は、取扱説明書をよくお読みのうえ、正しくお使いください。
- 無理な運転は商品の寿命を縮め、故障・事故の原因となることがあります。
- 故障・事故を未然に防止するため、定期点検は必ずおこなってください。
- 保証書はご購入の取扱い店で必ずお受け取りください。

商品についてのご意見、ご質問は下記へ…

このカタログの仕様は、改良などにより、予告なく変更することがあります。

2024年7月作成 © 01110-J02240 2302 ©

※写真はヨーロッパ仕様のため、国内仕様と異なる場合があります。

# Welcome to The Premium Stage.



※写真はヨーロッパ仕様のため、国内仕様と異なる場合があります。

John Deere

## 6R Series Tractors

世界での実績を誇る信頼のブランド“**ジョンディア**”が、  
自動操舵を標準装備し、あなたの課題を解決します。

1837年創業の歴史と伝統を誇る、世界の農業経営者のパートナー“ジョンディア”。  
使いやすさを極めた操作で、ワンランク上の作業を実現し、世界の先をいく「新しい農」をあなたとともに。

オートトラック

## Auto Trac

ジョンディア社純正のガイダンス、  
自動操舵で高精度な作業を実現。

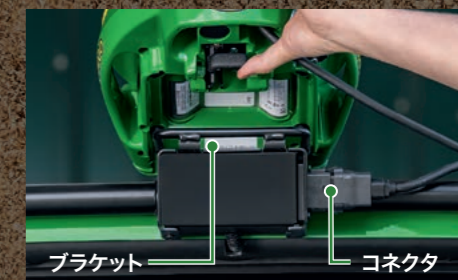
### オートトラック

自動操舵で必要となる下記の4点を標準装備。購入後、すぐに自動操舵が使用できます。



- ① 自動操舵に対応した油圧式の操舵装置
- ② 自動操舵解除コード

- ③ 自動操舵に対応したG5(第5世代)コマンドセンターディスプレイ



レーザーブラケットとコネクタが装備されているため、レーザーの着脱も簡単に行えます。

- ④ GNSS信号を受信するSF6000レーザー(SF1精度:±15cm)



### G5Plus(第5世代)エクステンド(拡張)ディスプレイ オプション品

追加のディスプレイ(12.8インチ)を装着することで、コマンドセンターの表示をG5Plus(第5世代)エクステンドディスプレイに表示できます。

2画面で作業ができ、例えば、ひとつは自動操舵の経路表示、もうひとつは作業機の画面表示と作業時の画面切り替えが不要となり、作業に集中できます。

※G5(第5世代)コマンドセンターに適合するエクステンドディスプレイはG5Plus(第5世代)エクステンドディスプレイになります。

G5Plus(第5世代)エクステンドディスプレイ

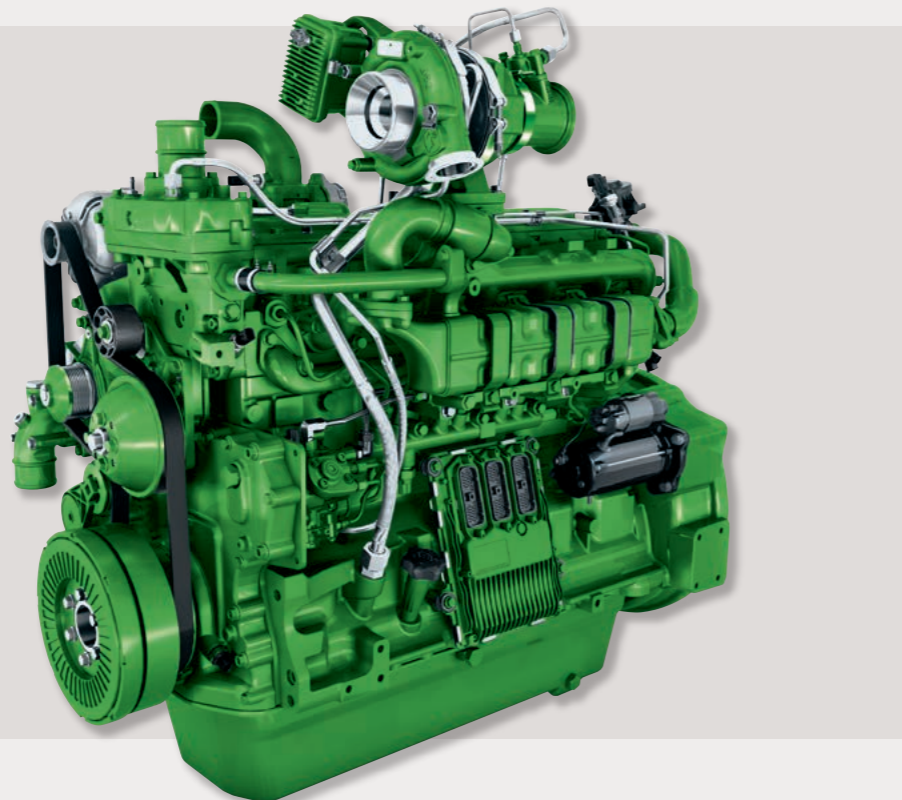
G5(第5世代)コマンドセンターディスプレイ



# エンジン Engine

欧州排ガス規制StageV (日本国内特殊自動車排ガス第4次規制相当)をクリアした新型パワーテックプラスエンジンを搭載。

**パワーテックプラスエンジン**  
欧州排ガス規制StageVをクリア



## 負荷に応じて、馬力がアップ IPMモード (Intelligent Power Management)

PTOモード・けん引モードの2つのモードがあり、それぞれの作業時に自動で切り替わります。PTO作業・けん引作業時でも負荷に応じて最大20~40馬力のパワーブーストを発揮。より効率的に作業が行えます。また、IPMのON/OFFはコマンドセンターで簡単に操作できます。

	クラス	販売型式名	定格出力(PS)	IPM出力(PS)	
エンジン 6気筒	XTRA-LARGE	JD-6R250	250	290	40PS アップ
		JD-6R230	230	270	
	LARGE	JD-6R215	215	255	
		JD-6R195	195	235	
		JD-6R175	175	215	
	MID	JD-6R185	185	225	
		JD-6R165	165	205	
エンジン 4気筒	SMALL	JD-6R150	150	170	20PS アップ
		JD-6R140	140	160	
		JD-6R130	130	150	
		JD-6R120	120	140	
		JD-6R110	110	130	

## ボンネットに付着した作物を飛ばす 逆転ファン

エンジン前方に逆転可能なファンを標準装備。エンジン運転中にキャビン内にある逆転ファンスイッチを押すことで、ファンの羽根の角度が変わり、風の流れがキャビン内から外側になります。牧草の刈取り・収穫作業などでボンネットに付着した作物を逆転ファンにより吹き飛ばし、エンジンのオーバーヒートを防止できます。



逆転ファンスイッチ



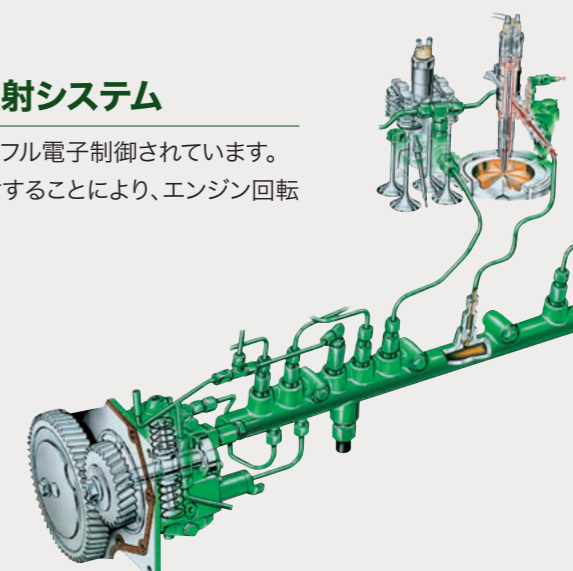
## 環境にやさしいクリーンな排ガス 排気フィルター [DPF(ディーゼルパーティキュレートフィルター)+SCR]

排ガス内のPM(粒子状物質)を排気フィルターで捕集します。捕集されたPMは最初にDOC(ディーゼル酸化触媒)とDPFによる温度上昇により分解されます。さらにSCR(選択的触媒還元)により有害な窒素酸化物を中和させ、排ガス基準をクリアしています。



## 燃焼効率が高く、燃料をムダなく利用 フル電子制御コモンレール式燃料噴射システム

エンジンはECU(エンジンコントロールユニット)により、フル電子制御されています。最大2500barの噴射圧力で、細かい霧状の燃料を噴射することにより、エンジン回転全域で安定した出力を得ることができます。



# キャビン Cabin

シートから広がる334度の視界。  
心地良い作業空間は、毎日でも乗りたくなる。

## ワンランク上の快適なオペレーションを実現 コンフォートキャビン

広い空間と視認性・防音性に優れたコンフォートキャビンは、オペレータの長時間作業による疲労とストレスを軽減します。また、オートエアコンも標準装備で、季節にかかわらず常にキャビン内の室温を快適に維持できます。しかも、コーナーポストディスプレイの採用により、ステアリング周りをすっきりさせ、前方視界性がより良好になりました。

## 理想のフィット感。最適なポジションに調整できる プレミアムシート

エアサスペンションシートは、ダンピング(減衰)システムを搭載しており、上下・左右の振動をやわらげ、快適な乗り心地を実現します。また、エアランバーサポート(空圧腰部支持)とシートヒーターにより、腰や背中への負担を軽減し、寒い季節でも快適に作業が行えます。シートは左に7.5°、右に30°回転し、ラクな乗り降りが可能です。作業中や作業機の着脱時にも、無理な姿勢をすることなく、後方をしっかりと確認することができます。



保冷ボックス

教習シート

コーナーポストディスプレイ

G5(第5世代)  
コマンドセンター  
ディスプレイ(G仕様)

コマンドプロ  
ジョイスティック  
(K仕様)

G5Plus(第5世代)  
エクステンドディスプレイ(オプション)

ディスプレイ  
マウントレール  
(オプション)

スマートフォンホルダー(G仕様)

電気式ジョイスティック  
(F仕様)

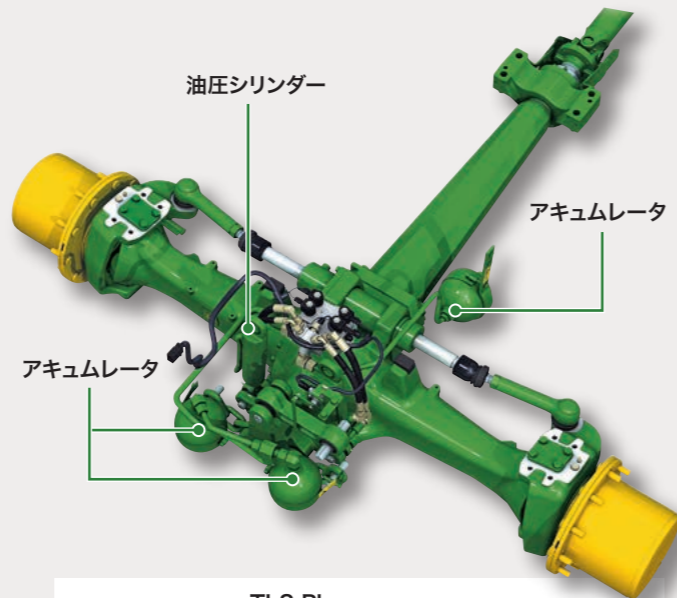
※写真はヨーロッパ仕様のため、国内仕様と異なる場合があります。

# Suspension

走行の安定感に加え、凸凹道やほ場から来る衝撃や振動を吸収。

## 安定性・快適性を向上。3つのモードが選択可能 TLS Plus (トリプルリンクサスペンション プラス)

電子制御油圧式サスペンションシステム(TLS Plus)をフロントアクスルに装備。凸凹道など走行時に路面から伝わる衝撃やけん引作業時のフロントの跳ね上がりを最小限に抑えます。前輪タイヤがしっかりと地面をグリップするので、安定したけん引作業が可能です。

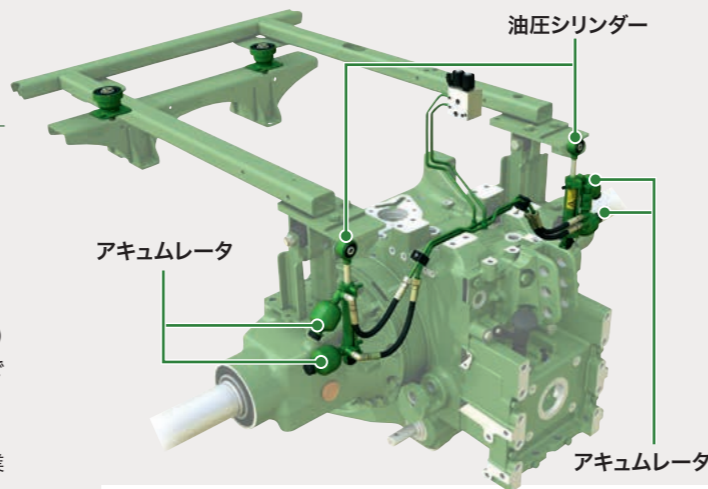


- 1 自動モード**  
車軸の上下・左右の動きを自動制御。ショックを吸収し、なめらかな走行を実現します。  
(作動条件:車速1.5km/h以上)
- 2 最大モード**  
シリンダーロッドの制御圧力を高め、サスペンションを硬くします。フロントローダなどの作業がより正確・快適に行えます。  
(作動条件:車速1.5km/h以上)  
※停止状態の場合は、5m走行後または車速1.5km/h以上。
- 3 手動モード**  
フロント高さを手動で調整可能。フロントローダなどフロント作業機の装着が簡単に行えます。  
(作動条件:車速1.5km/h未満)  
※車速1.5km/h以上でサスペンションは、設定メモリのセンターの位置になります。走行速度5km/h以上で手動モードは解除され、前回選択したモード(自動または最大モード)に自動で切り替わります。



## 乗り心地を追求し、作業に合わせた 3つのサスペンションモードを選択可能 電子制御油圧キャブサスペンション

- 1 自動(ソフト)モード**  
最もサスペンションが柔らかくなります。
- 2 自動(中間)モード**  
サスペンションの硬さが50%になります。また、自動(中間)モードではサスペンションの硬さを30~70%の範囲内で調節できます。
- 3 最大モード**  
サスペンションの硬さが最大になります。フロントローダ作業など、キャブの揺れを抑えたいときに最適なモードです。  
※車速が20km/hを超えると自動的に自動(中間)モードに切り替わります。その後、車速が再び15km/h未満になると、自動的に最大モードに復帰します。



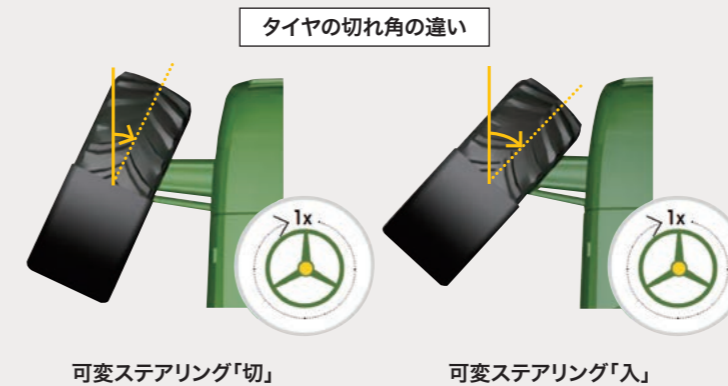
# Smart Function

自動機能で作業をより効率良く、スマートに!



## Variable Ratio Steering (可変ステアリング)

可変ステアリングは、枕地旋回時や狭いスペースでの旋回時に威力を発揮。少ないハンドル操作で、より大きい切れ角を実現。オペレータの疲れを軽減します。  
この機能は、走行速度が15km/h未満でステアリングをより早く操作したときに作動します。



## バッテリーカットオフ機能

作業灯などが点灯したまま放置された際にバッテリー電圧が放電されることによる、バッテリーの早期劣化を軽減します。  
バッテリーカットオフの外部スイッチはなく、自動的にシステム電源を「切」にします。

### 〈バッテリーカットオフ条件〉

- キースイッチを「切」後、下記の条件で自動的にシステム電圧を「切」にします。
- ①キャビンドアが開いたままの場合、5分後に自動的にシステム電圧を「切」にします。
  - ②道路走行用ライトが点灯したままの場合、5分後に自動的にシステム電圧を「切」にします。
  - ③ハザードライトが点灯したままの場合、バッテリー保護電圧まで低下した時点で、自動的にシステム電圧を「切」にします。

使いやすさ・快適さを徹底追求したレイアウトと装備。

## コマンドアーム

作業に必要なレバー、スイッチをひじ掛けに集約。作業時、ひじ掛けに腕を置いたまま操作でき、長時間作業の疲れを軽減します。

### A 電気式ジョイスティック (F仕様のみ)

前後進切り替えに加え、その他機能を割り当てできるスイッチを装備。機能割り当て設定は、コマンドセンターで行えます。ジョイスティック操作により、複合作業や枕地操作をスムーズに行えます。

#### 割り当て可能な機能

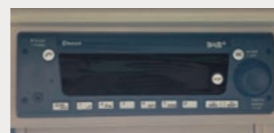
- フロントローダ
- 3P(フロント/リヤ)
- SCV(フロント/リヤ)
- iTEC
- オートトラック
- エンジン回転設定

### B オートエアコン

コマンドアームにあるスイッチで簡単に操作できます。

### C プレミアムラジオ

4つの高品質スピーカーを装備。コマンドアームにあるスイッチで簡単に操作が行えます。さらに、Bluetooth機能を装備しており、スマートフォンとの接続で、ハンズフリーでの電話や音楽を楽しむことができます。



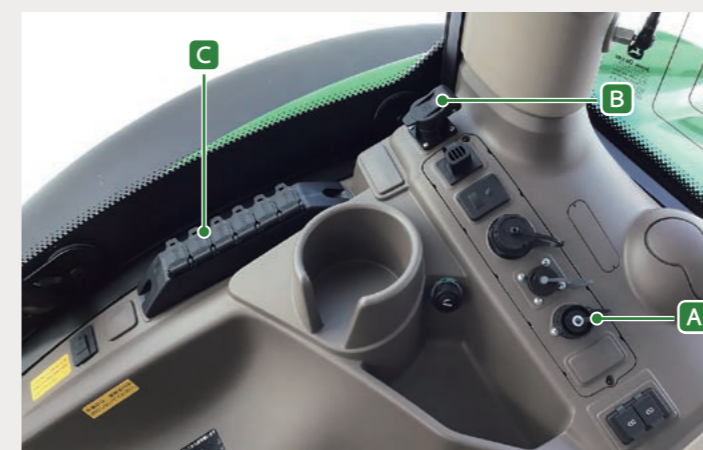
## 熱線入りリヤウインドウ

梅雨時や寒冷地でのガラスの曇り除去に非常に効果的です。



## ルームミラー

後方確認ができます。



### A 信号取り出し(7極)

車速、リヤPTO回転などの信号を取り出しできます。ISO11786に準拠

### B 電源取り出し(3極)

12Vの電源を取り出しできます。

### C 電源取り出し(6連)

6個の電源取り出しを装備。12V電源、30Aまでに対応しています。

## ルーフハッチ

新鮮な空気をキャビン内に取り込むことができます。



## USB充電ソケット

携帯電話やタブレットを充電できます。



## 教習シート

運転者の育成、指導時に使用します。  
※道路走行時は使用しないでください。



## サンバイザー



## 保冷ボックス



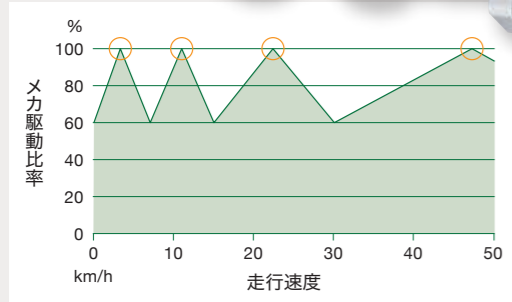
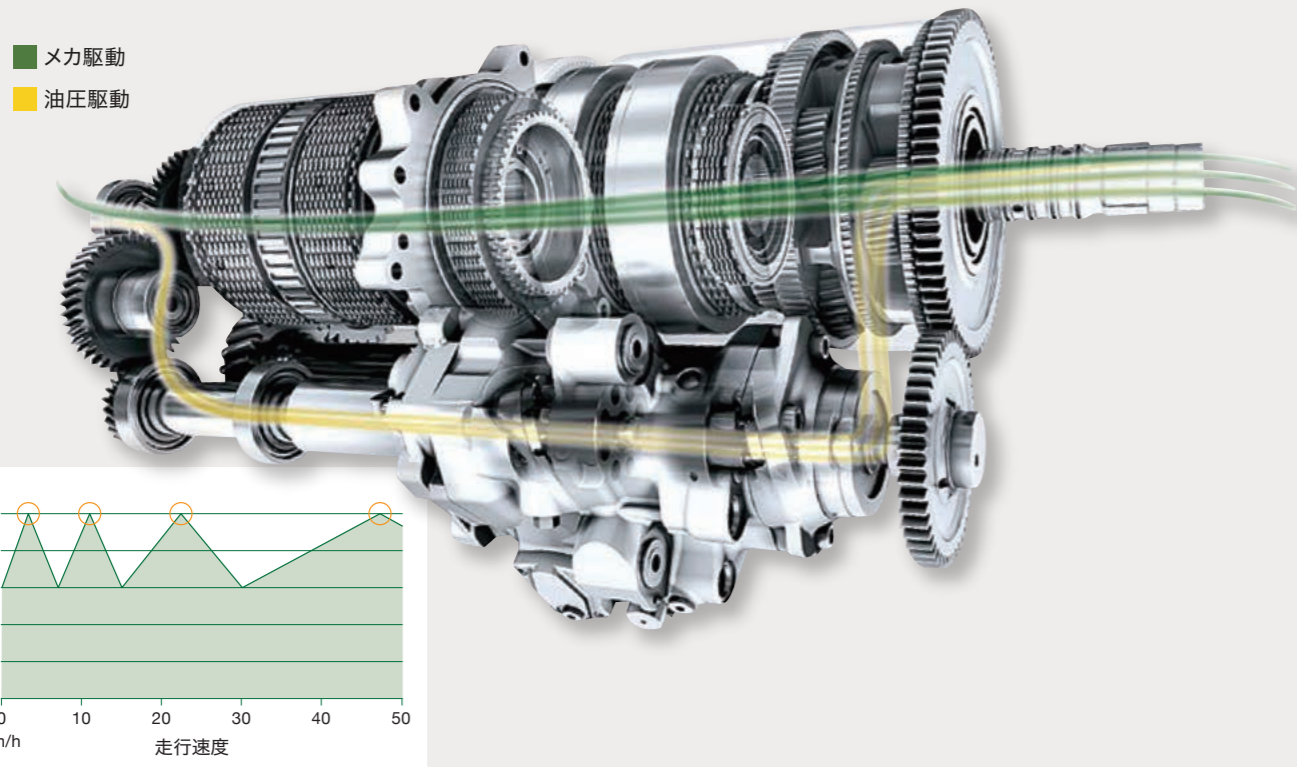
## 天井収納ボックス



オートパワー トランスミッション

# Auto Power Transmission

変速のショックがなく、最適な速度で作業可能。



オートパワーは100%メカ駆動の速度域が4か所(3.5km/h、11km/h、22.5km/h、47km/h)あります(例:50km/h仕様の場合)。また、メカ駆動は最低でも60%以上を有しており、伝達効率は機械式トランスミッションに近い伝達効率を有しています。

## ワンレバー・ワンダイヤルで ノークラッチ無段変速

レバー1本の簡単操作で、作業やほ場の条件に合わせて、最適な車速をより簡単に設定できます。車速は0.05km/hから34km/hまたは50km/hの範囲で調整可能です。また、ノークラッチ無段変速なので、ショックのないスムーズな増減速ができ、快適に走行できます。高能率・高精度な作業が行えます。



## クラッチペダルを踏むことなく簡単に停止 オートクラッチ

走行中に両ブレーキペダルを踏むだけで停止できます。自動車のオートマチック車感覚で、ほ場間をラクに移動することができます。ペダルから足を離すと、現在設定されている速度まで自動的に加速します。また作業機装着時の半クラッチ操作もブレーキペダルのみで行えます。



コマンドプロ ジョイスティック

# CommandPro Joystick

1本のレバーで前後進・速度設定からあらゆる機能の操作まで可能に!



## レバー1本で快適操作! コマンドプロジョイスティック(K仕様)

コマンドプロジョイスティックでは、前後進の切り替え、加速の感度調整(3段階)および0.05~50km/hの速度をノークラッチで無段階に調整できます。



- ①速度設定(1/2)
- ②加速感度調整(3段階)
- ③速度調整ダイヤル
- ④起動スイッチ
- ⑤機能割り当てスイッチ(10個)



コマンドセンター：機能割り当て画面

## 10個の機能割り当てスイッチ装備

コマンドプロジョイスティックには10個の機能を割り当てることができるスイッチを装備。機能割り当て設定はコマンドセンターでできます。

### 割り当て可能な機能

- ヒッチ(フロント/リヤ)
- PTO(フロント/リヤ)
- SCV(フロント/リヤ)
- iTEC
- オートトラック ※自動操舵
- エンジン回転設定(1/2)

# G5 Command Center (10.1インチ)

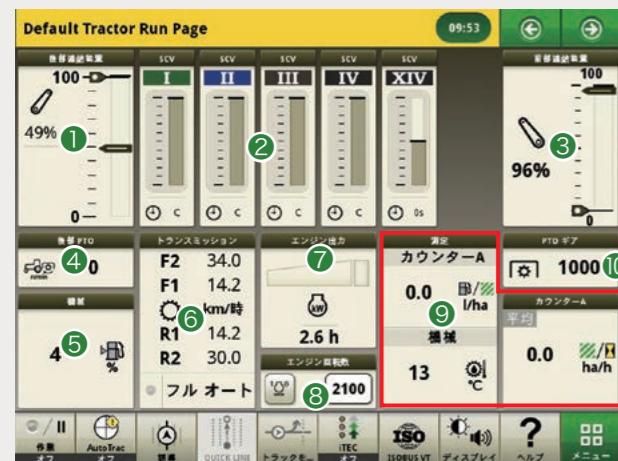
日本語対応タッチパネル操作で、さらに使いやすさが向上。



## トラクターの状態を分かりやすく表示。各種設定がタッチパネル操作で簡単にできる ISOBUS・ガイダンスにも対応

リヤPTOの変速や作業灯の切り替えなど、タッチパネルで様々な設定と操作が可能。エンジン回転数・走行速度・PTO回転数などを、見やすい10インチフルカラーディスプレイで確認できます。また、ISOBUSにも対応しているので、ISOBUS作業機を使用する際は、作業機を調節・設定するモニターとしても利用できます。さらには、ガイダンス・自動操舵にも対応しています。

ホーム画面(例)



- ① リヤヒッチ
- ② SCV
- ③ フロントヒッチ
- ④ リヤPTO
- ⑤ 燃料残量
- ⑥ トランスミッション
- ⑦ エンジン出力
- ⑧ エンジン回転数
- ⑨ カウンター
- ⑩ PTO回転数



## ISOBUS作業機に対応

トラクターの後部にあるISOBUSカプラにISOBUS対応作業機のハーネスを接続するだけで使用できます。またコマンドセンターから作業機の調整や設定も行うことができます。

# iTEC

作業工程のプログラミングで、手間いらずの枕地作業を実現。

## iTEC (Intelligent Total Equipment Control)

枕地旋回時の複数操作をスイッチひとつで行えます。プログラムスイッチを押すだけで、あらかじめ登録した機能を自動で再現します。ひとつのプログラムスイッチには、最大20種類の操作を記憶できます。

### 設定できる機能

前輪駆動の入・切	電気式SCVの作動
デフロックの入・切	エンジン最高回転の規制
リヤPTOの入・切	最高車速の設定
フロントPTOの入・切	フロント3点リンクの昇降
リヤ3点リンクの昇降	

### プログラム設定には、2つのモードがあります

#### 【編集モード】

トラクター停止状態で、コマンドセンターから希望の機能を操作順に選択。また、ひとつの機能が実行されてから次の機能が実行されるまでの走行距離も指定できます。

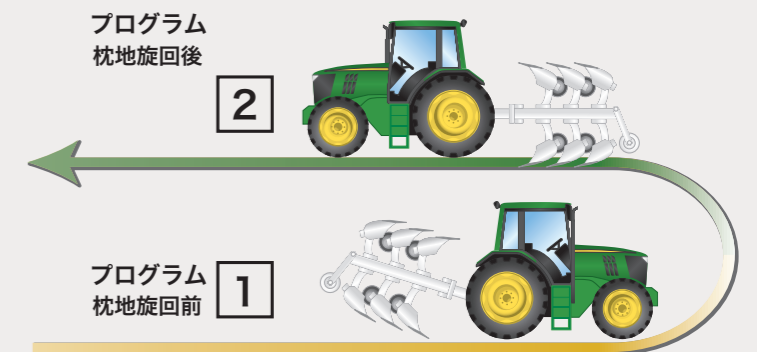
#### 【学習モード】

実際に各機能を作業の操作順に動かし、それを記録させます。

## プログラムスイッチ

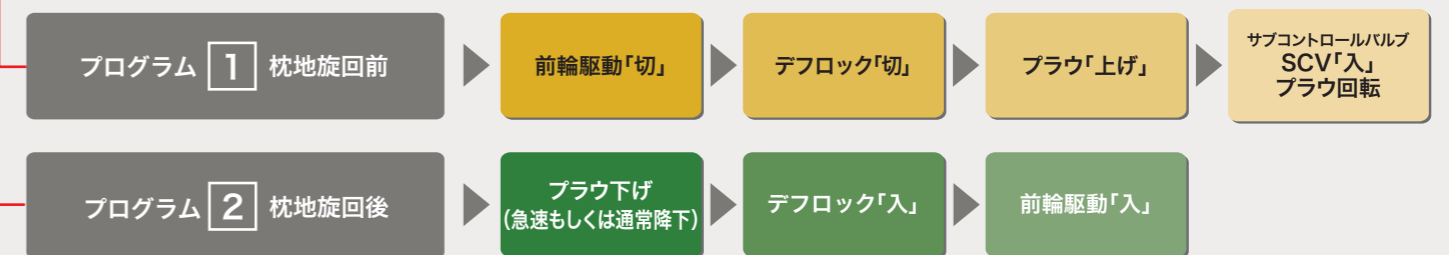


4つのスイッチを装備。  
各スイッチに最大20個までの機能を記憶可能。



### リバーシブルプラウ作業の場合

操作順をプログラム設定しておけば、作業開始時や枕地旋回前後の作業終了・再開も、スイッチワンタッチのフルオート操作でラクラクです。



※0.5km/h以上の作業時のみ使用できる機能です。



# フルフレーム Full-frame

安定した作業を実現。安定性と耐久性にこだわった機体設計。



※写真はヨーロッパ仕様のため、国内仕様と異なる場合があります。



## 耐久性が高く、複合作業に威力を発揮 フルフレーム構造

軽量ながら重負荷に対応し、重量作業機とのベストマッチングをはかったフルフレーム構造。頑強なフレームが機体への負荷を吸収します。また、フレームにエンジンをマウントし、オペレータに伝わる振動・騒音を低減しました。



※写真はヨーロッパ仕様のため、国内仕様と異なる場合があります。

# 油圧システム HYDRAULICS

パワーロスが少なく、素早く反応する。



※写真はヨーロッパ仕様のため、国内仕様と異なる場合があります。

## クローズド・プレッシャー アンド フローシステム

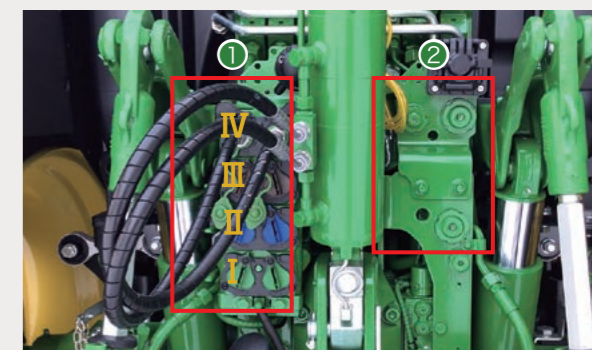
各コントロールバルブは常に高い圧力がスタンバイされ、レスポンスの良い作動が可能です。  
また油圧を使用しない場合にはポンプの送油を停止。  
パワーロスを少なくし、油圧オイルの劣化を防ぐためオイル交換時期が長くメンテナンスコストを大幅に低減できます。

### 電子式SCV

オイル流量と作動時間をコマンドセンターで設定できます。  
一度プログラミングすれば、あとはスイッチを押すだけで外部油圧操作が行え、作業に応じた操作が可能です。



オイル流量と作動時間を個別に設定



- ① SCV1~4連 : 多様な油圧機器に適応し、あらゆる作業に対応。
- ② パワービヨンド : 常に一定の圧力がかった状態で、パタフライモアコンなどの作業機とのマッチングに最適。  
※パワービヨンド用油圧カプラは別途購入する必要があります。

# エクステリア Exterior

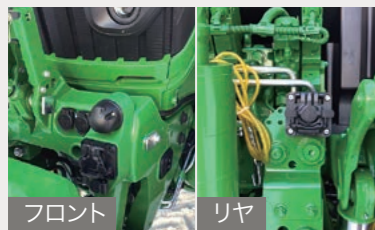
安心と使いやすさを追求した装備が、精度や作業能率アップを実現。



## 電動式大型 バックミラー

作業状態に合わせてミラーを  
キャビン内から調整できます。

- ①ミラーヒーター
- ②上部ミラー角度(上下・左右)調整
- ③ミラーアームの伸縮



## ISOBUSソケット(フロント・リヤ)

ISOBUS作業機に対応しています。  
※フロントISOBUSソケットはF仕様のみ  
に装備しています。



## ターン フェンダー

フェンダーが回転することで、  
タイヤの最大切れ角が大きくなり  
小回りできます。



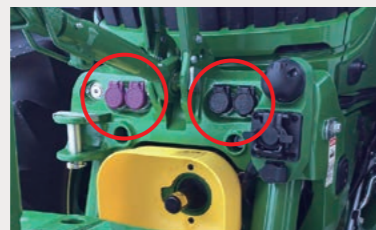
## 工具箱



## フロントPTO、 フロントヒッチ(FP仕様)

複合作業に対応できます。

- ①フロントPTO
- ②フロントヒッチ
- ③フロント外部昇降スイッチ



## フロントSCV(F仕様)

1連(JD-6R110~6R165)、  
2連(JD-6R185~6R250)の  
フロントSCVを装備しています。



## 外部リモートスイッチ (SCV・3P・PTO)

キャビンの外で操作できます。

- ①SCV・②3P・③PTO
- ※SCVは4連目



## スイングドローバー



## ピックアップウエイト (F仕様)

1150kg(JD-6R110~6R215)、  
1500kg(JD-6R230/6R250)の  
ピックアップウエイトを  
装備しています。



## リヤSCV

4連(JD-6R110~6R165)、  
5連(JD-6R185~6R250)の  
リヤSCVを装備しています。



## 油圧式 トップリンク

油圧操作で、作業機の姿勢調整や  
作業機の着脱が容易に行えます。



## 低速車マーク

# LEDライト LED Lights

力強い作業は、夜間でもその能力を遺憾なく発揮。



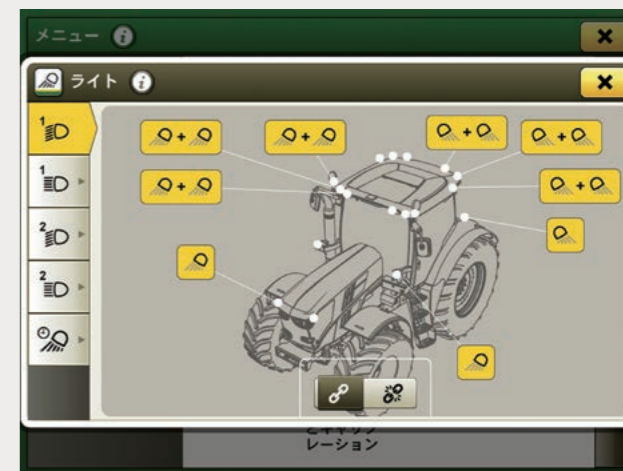
※写真はヨーロッパ仕様のため、国内仕様と異なる場合があります。

## LED作業灯

前方10灯、後方6灯、側方2灯にLED作業灯を装備。  
夜間作業でも能力を遺憾なく発揮。作業灯の設定は右に示す  
コマンドセンターで行えます。

- ①前方：ヘッドライト4灯  
10灯(LED作業灯)  
サイドライト2灯、ルーフ6灯、ベルトライン2灯
- ②後方：6灯(LED作業灯)  
ルーフ4灯、リヤフェンダー2灯
- ③側方：2灯(LED作業灯)

## コマンドセンター



# フロントローダ Front Loader

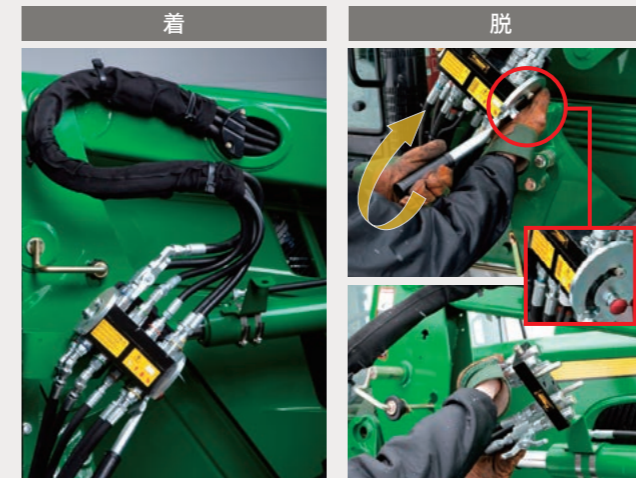
頑丈なフルフレーム構造だからこそ実現した、パワフルな作業能力。



※写真はヨーロッパ仕様のため、国内仕様と異なる場合があります。

## 油圧ラインがワンタッチで着脱可能 マルチカブラ

油圧ラインの接続・取り外しがワンタッチで簡単。つなぎ間違えを防止し、脱着作業時間を大幅に短縮することができます。



- マルチカブラの側面の赤いボタンを押して、ハンドルを持ち上げ、フロントローダ側のマルチカブラをトラクター側マルチカブラに接続します。
- マルチカブラの側面の赤いボタンを押して、ハンドルを持ち上げ、ホースを切り離します。
- 切り離れたマルチカブラ上面は、フロントローダブームにあるフックにかけます。
- ハンドルを下にまわしてピンを両カブラにはめます。

## フロントローダの操作を効率化 前後切り替えスイッチ

フロントローダ用電気式ジョイスティックレバーに前後進切り替えスイッチを装備。レバーを持ち替えることなく、ジョイスティックレバー1本で、フロントローダの操作や前後進切り替えが可能です。フロントローダ作業の操作がラクになり、効率良く作業できます。

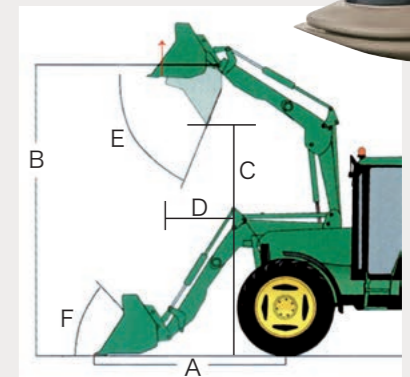
前後切り替え  
スイッチ



### ■ フロントローダ諸元

フロントローダ販売型式名	JD-623R	JD-663R	JD-683R	
	JD-6R110	JD-6R145	JD-6R175	JD-6R230
	JD-6R120	JD-6R155	JD-6R195	JD-6R250
適応トラクター	JD-6R130	JD-6R165	JD-6R215	
	JD-6R140	JD-6R185		
	JD-6R150			
A グランドリーチ (mm)	2550	2885	2970	2890
B ヒンジピン高さ (mm)	4125	4495	4480	4520
揚力 (ピボットポイント) (kg)	2385	2290	2495	2520
C ダンピングクリアランス (mm)	3088	3450	3435	3480
D ダンピングリーチ (mm)	755	1025	1335	1215
E ダンプ角 (°)	-59	-55	-60	-56
F スクイ角 (°)	48	48	53	53

※この諸元は改良などにより、予告なく変更することがあります。 ※上記はジョンディア社の情報に基づくものであり、実測値と異なる場合があります。



## ローダ作業から伝わる衝撃や振動を最小限に抑える フレームへの取り付け

ローダフレームは、トラクターのフルフレームに直接装着するため、あらゆる重負荷作業に耐える強さを実現し、各動作による振動をフルフレームで吸収するため、オペレータの負担を最小限に抑えます。

## ローダの単純作業がラクに行える 機械式平行リンク装置を搭載

先端アタッチメントに荷を積んだまま、レバー1本の操作で「平行上昇・平行下降」ができ、単純運搬に威力を発揮します。



※写真はヨーロッパ仕様のため、国内仕様と異なる場合があります。

日常点検をよりラクに。  
メンテナンス性・耐久性ともに優れた信頼の設計。

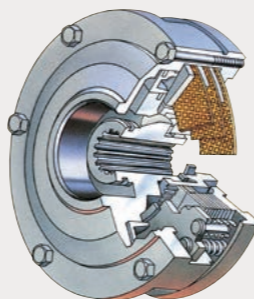


### 日常点検が容易に フルオープンボンネット

日常点検に必要なエアフィルターの掃除や冷却水の補充などが容易に行えるところまで、ボンネットをワンタッチで開くことができます。

### 世界が認めた、信頼の耐久性 湿式多板クラッチ

耐久性に優れワールドワイドな実績を誇る、大径ディスク採用の油圧湿式多板クラッチ。メンテナンスフリーで交換不要な長寿命設計です。熱の影響も受けにくく、常に最高の効率を得られます。



## 最高の状態でお使いいただくために… 部品供給ネットワーク

ヤンマーでは、必要な部品を5か所の流通センターに常時在庫しています。お客様が必要なときに、必要なものを、販売網を通じてお届けします。

- 地域に密着し、お客様の手元へ迅速に部品をお届けします。
- より早く、正確にお届けするために、システムネットワークによる情報の一元化を図っています。



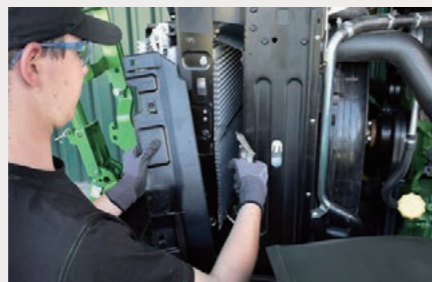
### 日常点検、定期メンテナンスが簡単にできる

エンジンオイルフィルターや燃料フィルターは垂直な位置に配置することで、交換作業が容易に。さらに、アクセスしやすい場所に配置しています。

#### ■ エンジンオイルの点検



#### ■ ラジエータースクリーン



#### ■ エンジンエアフィルター



#### ■ 燃料フィルター(エンジン前方)



#### ■ エンジンオイルフィルター(エンジン右側)



## ジョンディア作業機とのベストマッチな連携により、 ワンランク上の作業性を実現。



※写真はヨーロッパ仕様のため、国内仕様と異なる場合があります。

■ 主要諸元

名称		ジョンディア乗用型トラクター					
販売型式名		JD-6R110	JD-6R120	JD-6R130	JD-6R140	JD-6R150	
区分		GK(B)F(P)XHY4 GA(B)F(P)XHY4	GK(B)F(P)XHY4 GA(B)F(P)XHY4	GK(B)F(P)XHY4 GA(B)F(P)XHY4	GK(B)F(P)XHY4 GA(B)F(P)XHY4	GK(B)F(P)XHY4 GA(B)F(P)XHY4	
駆動方式		4輪駆動					
機体寸法	全長	(mm) 5250					
	全幅	(mm) 2280					
	全高	(mm) 3020					
	最低地上高	(mm) 360					
機体質量		(kg) 7360					
エンジン	型式名	4045HL555		4045HL557			
	種類	水冷4サイクル4気筒直噴ディーゼル					
	総排気量	(L(cc)) 4.530(4530)					
	定格出力 / 回転速度 (ECE-R120)	(kW(PS)/rpm) 81(110)/2100		88(120)/2100	96(130)/2100	103(140)/2100	110(150)/2100
	最大出力 (ECE-R120) ※ IPM 作動時	(kW(PS)) 99(135)		107(145)	115(156)	122(166)	130(177)
	使用燃料	ディーゼル軽油					
	燃料タンク容量	(L) 199					
	DEF タンク容量	(L) 14					
走行部	タイヤ	前輪	340/85R28				
		後輪	420/85R38				
	軸距	(mm) 2580					
	トレッド幅	前輪	(mm) 1810				
		後輪	(mm) 1820				
	クラッチ方式	湿式多板油圧式					
	ブレーキ方式	湿式ディスク					
	かじ取り方式	全油圧パワーステアリング					
	変速方式	電気式リバーサ・A：オートパワー・K：オートパワー、コマンドプロジョイスティック					
	変速段数	(段) 無段					
	走行速度	前進	(km/h) 0.05～34 (B仕様：0.05～50)				
後進		(km/h) 0.05～30 (B仕様：0.05～30)					
最小旋回半径	(m) -						
リヤPTO	回転速度	(rpm) 540・540E・1000					
	軸径	(mm) 35 (6または21 スプライン)					
リヤ作業機昇降装置	制御方式	ポジション・ドラフト・ミックスコントロール					
	装着方式	3点リンク (カテゴリ 2/3N形)		3点リンク (カテゴリ 3N形)			
	リフトシリンダー径	(mm) 85					
	油圧揚力	最大 (ボール点)	(N(kgf)) 66640(6800)				
全工程 (ボール点)		(N(kgf)) 48020(4900)					
全工程 (610mm 後方)		(N(kgf)) 42630(4350)					
フロント作業機昇降装置	装着方式	F仕様：3点リンク (カテゴリ 3N形)					
	油圧揚力	最大 (ボール点)	(N(kgf)) 43120(4400)				
		全工程 (ボール点)	(N(kgf)) 32360(3300)				
フロントPTO	回転速度	(rpm) FP仕様：1000					
	軸径	(mm) 35 (6 スプライン)					
安全キャブ・フレーム	型式名	-	-	-	-	-	
	種類	-					
運転免許	大型特殊 (農耕用)						

※この主要諸元は改良などにより、予告なく変更することがあります。 ※この主要諸元は、ジョンディア社の情報に基づくものであり、実測値と異なる場合があります。

■ タイヤ仕様

タイヤ仕様	前輪	後輪	SRI	JD-6R110	JD-6R120	JD-6R130	JD-6R140	JD-6R150
				0	270/95R32	300/95R46	825	○ ※フロントフェンダー装備なし
4	340/85R28	420/85R38	800	○				
5	380/85R24	460/85R38	825	○				
6	380/85R28	460/85R38	825	○				
7	420/85R24	460/85R38	825	○				
8	380/70R28	480/70R38	800	○				
9	480/65R24	540/65R38	800	○				
11	540/65R24	600/65R38	825	○				
12	540/65R28	650/65R38	875	-	○ ※トレッド設定：2ポジション			

名称		ジョンディア乗用型トラクター									
販売型式名		JD-6R145	JD-6R155	JD-6R165	JD-6R185	JD-6R175	JD-6R195	JD-6R215	JD-6R230	JD-6R250	
区分		GK(B)F(P)XHY12 GA(B)F(P)XHY12	GK(B)F(P)XHY12 GA(B)F(P)XHY12	GK(B)F(P)XHY12 GA(B)F(P)XHY12	GK(B)F(P)XHY12 GA(B)F(P)XHY12	GK(B)F(P)XHY17 GA(B)F(P)XHY17	GK(B)F(P)XHY17 GA(B)F(P)XHY17	GK(B)F(P)XHY17 GA(B)F(P)XHY17	GK(B)F(P)XHY23 GA(B)F(P)XHY23	GK(B)F(P)XHY23 GA(B)F(P)XHY23	
駆動方式		4輪駆動									
機体寸法	全長	5660			5780			6040			
	全幅	2510			2570			2750			
	全高	3110			3220			3400			
	最低地上高	440			500			440			
機体質量		9150			9870			11200			
エンジン	型式名	6068HL555			6068HL557						
	種類	水冷4サイクル6気筒直噴ディーゼル									
	総排気量	(L(cc)) 6.788(6788)									
	定格出力 / 回転速度 (ECE-R120)	(kW(PS)/rpm) 107(145)/2100		114(155)/2100	121(165)/2100	136(185)/2100	129(175)/2100	143(195)/2100	158(215)/2100	169(230)/2100	184(250)/2100
	最大出力 (ECE-R120) ※ IPM 作動時	(kW(PS)) 141(192)		149(203)	157(213)	172(234)	164(223)	180(244)	190(259)	206(281)	222(301)
	使用燃料	ディーゼル軽油									
	燃料タンク容量	(L) 280			324			410			
	DEF タンク容量	(L) 16			20			25			
走行部	タイヤ	前輪	540/65R28			VF600/60R30			600/70R30		
		後輪	650/65R38			VF710/60R42			800/70R38		
	軸距	2765			2800			2900			
	トレッド幅	前輪	(mm) 1810			1840			2000		
		後輪	(mm) 1820			1810			1910		
	クラッチ方式	湿式多板油圧式									
	ブレーキ方式	湿式ディスク									
	かじ取り方式	全油圧パワーステアリング									
	変速方式	電気式リバーサ・A：オートパワー・K：オートパワー、コマンドプロジョイスティック									
	変速段数	(段) 無段									
	走行速度	前進	(km/h) 0.05～34 (B仕様：0.05～50)								
後進		(km/h) 0.05～30 (B仕様：0.05～30)									
最小旋回半径	(m) -										
リヤPTO	回転速度	(rpm) 540・540E・1000				540・540E・1000					
	軸径	(mm) 35 (6または21 スプライン)				35 (6または21 スプライン)					
リヤ作業機昇降装置	制御方式	ポジション・ドラフト・ミックスコントロール									
	装着方式	3点リンク (カテゴリ 2/3N形)			3点リンク (カテゴリ 3/3N形)						
	リフトシリンダー径	(mm) 90			90			90			
	油圧揚力	最大 (ボール点)	(N(kgf)) 79380(8100)			93590(9550)			101920(10400)		
全工程 (ボール点)		(N(kgf)) 47040(4800)			55800(6000)			72520(7400)			
全工程 (610mm 後方)		(N(kgf)) 41160(4200)			53410(5450)			68600(7000)			
フロント作業機昇降装置	装着方式	F仕様：3点リンク (カテゴリ 3N形)									
	油圧揚力	最大 (ボール点)	(N(kgf)) 43120(4400)			57820(5900)			43120(4400)		
		全工程 (ボール点)	(N(kgf)) 32360(3300)			43120(4400)			57820(5900)		
フロントPTO	回転速度	(rpm) FP仕様：1000				FP仕様：1000					
	軸径	(mm) 35 (6 スプライン)				35 (6 スプライン)					
安全キャブ・フレーム	型式名	-	-	-	-	-	-	-	-	-	
	種類	-									
運転免許	大型特殊 (農耕用)										

タイヤ仕様	前輪	後輪	SRI	JD-6R145	JD-6R155	JD-6R165	JD-6R185	JD-6R175	JD-6R195	JD-6R215	JD-6R230	JD-6R250
				12	540/65R28	650/65R38	875	○			-	
13	540/65R30	650/65R42	925	○			-					
15	480/70R28	580/70R38	875	○			-					
16	600/60R28	710/60R38	875	○ ※トレッド設定：2ポジション			-					
17	600/60R30	710/60R42	925	○ ※トレッド設定：2ポジション			-					
18	600/65R28	710/70R38	925	○			-					
19	600/70R30	710/70R42	975	-			○					
20	600/70R28	710/70R42	975	-			○					
22	600/70R28	800/70R38	975	-			○ ※トレッド設定：2ポジション					
23	600/70R30	800/70R38	975	-			○ ※トレッド設定：2ポジション					

■ 主要装備一覧

名称 販売型式名		仕様 記号	ジョンディア乗用型トラクター					
			JD-6R110~ 6R150	JD-6R145~ 6R165	JD-6R185	JD-6R175~ 6R215	JD-6R230/ 6R250	
区分			GK(B)F(P)XHY4 GA(B)F(P)XHY4	GK(B)F(P)XHY12 GA(B)F(P)XHY12	GK(B)F(P)XHY12 GA(B)F(P)XHY12	GK(B)F(P)XHY17 GA(B)F(P)XHY17	GK(B)F(P)XHY23 GA(B)F(P)XHY23	
エンジン	IPM(パワーブースト)		○ +20PS	○ +40PS	○ +40PS	○ +40PS	○ +40PS	
	コモンレール燃料噴射システム		○	○	○	○	○	
	EGR(排気再循環)		○	○	○	○	○	
	DOC(ディーゼル酸化触媒)		○	○	○	○	○	
	DPF(ディーゼル微粒子捕集フィルター)		○	○	○	○	○	
トランス ミッション	オートパワー	34km/h 50km/h	A/K AB/KB	○ A/K仕様 ○ AB/KB仕様	○ A/K仕様 ○ AB/KB仕様	○ A/K仕様 ○ AB/KB仕様	○ A/K仕様 ○ AB/KB仕様	
	クリーブ速度		○	○	○	○	○	
キャビン	自動4輪駆動		○	○	○	○	○	
	自動デフロック		○	○	○	○	○	
	コマンドアーム		○	○	○	○	○	
	G5コマンドセンター(第5世代)	G	○ G仕様	○ G仕様	○ G仕様	○ G仕様	○ G仕様	
	コマンドプロジョイスティック	K	○ K仕様	○ K仕様	○ K仕様	○ K仕様	○ K仕様	
	電気式ジョイスティック	F	○ F仕様	○ F仕様	○ F仕様	○ F仕様	○ F仕様	
	プレミアムラジオ(Bluetooth対応)		○	○	○	○	○	
	オートエアコン		○	○	○	○	○	
	保冷ボックス		○	○	○	○	○	
	パノラマフロントガラス		○	○	○	○	○	
	パノラマドア(左右)		○	○	○	○	○	
	プレミアムシート		○	○	○	○	○	
	ルーフハッチ		○	○	○	○	○	
	熱線入りリヤウインドウ		○	○	○	○	○	
	スマートフォンホルダー	G	○ G仕様	○ G仕様	○ G仕様	○ G仕様	○ G仕様	
電源取り出し(パワーstrips 6連:3極)		○	○	○	○	○		
USB充電ソケット(タイプC)	G	○ G仕様	○ G仕様	○ G仕様	○ G仕様	○ G仕様		
7極信号取り出し ※ISO11786に準拠		○	○	○	○	○		
教習シート		○	○	○	○	○		
サイドミラー(伸縮式・ワイドミラー)		○	○	○	○	○		
サスペン ション	トリプルリンクサスペンション		○	○	○	○	○	
	キャブサスペンション		○	○	○	○	○	
油圧	油圧システム(クローズド:圧力・流量制御)		○	○	○	○	○	
	メイン ポンプ	114L/分		○	○	○	○	
		155L/分		○	○	○	○	
		160L/分		○	○	○	○	
	油圧 取り出し	リヤSCV (電気式)	4系統 5系統	○	○	○	○	○
リヤ油圧取り出し パワーピوند			○ ※カプラ別売り	○ ※カプラ別売り	○ ※カプラ別売り	○ ※カプラ別売り	○ ※カプラ別売り	
電気	フロントSCV	1系統 2系統	F F	○ F仕様 ○	○ F仕様 ○	○ F仕様 ○ F仕様	○ F仕様 ○ F仕様	
	作業灯	ボンネットフロントコーナー(2灯)		○	○	○	○	○
		フロントルーフ(6灯)		○	○	○	○	○
		フロントベルトライン(2灯)		○	○	○	○	○
		側方ルーフ(2灯)		○	○	○	○	○
リヤルーフ(4灯)		○	○	○	○	○		
リヤフェンダー(2灯)		○	○	○	○	○		
種類		LED	LED	LED	LED	LED		
スマート 装置	ISOBUSレディ(ソケット)	フロント リヤ	F	○ F仕様	○ F仕様	○ F仕様	○ F仕様	○ F仕様
	GreenStarレディ			○	○	○	○	
	オートトラックレディ		X	○	○	○	○	
	SF6000レシーバ:SF1 精度±15cm		H	○	○	○	○	
	自動操舵解除コード		Y	○	○	○	○	
その他	iTEC(枕地制御システム)			○	○	○	○	
	逆転ファン			○	○	○	○	
	可変ステアリング			○	○	○	○	
	ターンフロントフェンダー			○	○	○	○	
	油圧トップリンク(リヤ作業機昇降装置)			○	○	○	○	
	オートマチックスタビライザー			○	○	○	○	
	外部リヤ作業機昇降スイッチ			○	○	○	○	
	外部PTOスイッチ			○	○	○	○	
	外部油圧スイッチ(4連目)			○	○	○	○	
	フロントヒッチ		F	○ F仕様	○ F仕様	○ F仕様	○ F仕様	
	フロントPTO		P	○ P仕様	○ P仕様	○ P仕様	○ P仕様	
	バッテリーカットオフ			○	○	○	○	
	ブレーキ	前輪ブレーキ		B	○ B仕様	○ B仕様	○ B仕様	○
		油圧式トレーラブレーキ			○ B仕様	○	○	○
		エア式トレーラブレーキ		B	○ B仕様	○ B仕様	○ B仕様	○ B仕様
ウエイト	ベースウエイト	110kg		○ F無し仕様	○ F無し仕様	○ F無し仕様	○ F無し仕様	
	フロントウエイト	50kg×10枚		○ F無し仕様	○ F無し仕様	○ F無し仕様	○ F無し仕様	
	ピックアップ ウエイト	1150kg 1500kg	F F	○ F仕様 ○	○ F仕様 ○	○ F仕様 ○	○ F仕様 ○ F仕様	

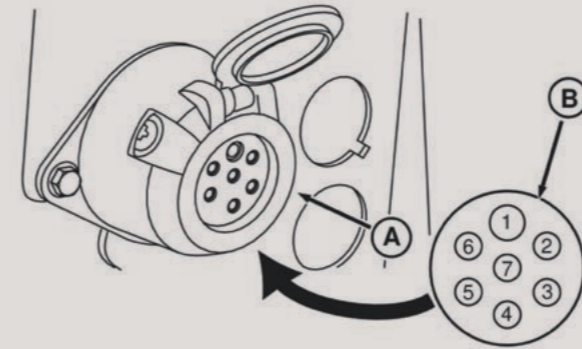
# 作業機付きでの公道走行対応

保安基準緩和の認定条件に基づく制限事項に対応することで、  
農耕トラクターに作業機を装着して道路が走行  
できるようになりました。

## 標準装備品

### 後退灯信号取り出し

トラクターに標準装備のトレーラカプラから後退灯信号の取り出しができます。

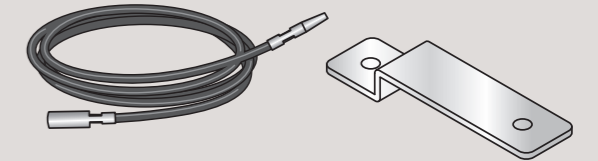


- ①: トレーラカプラ
- ②: 端子位置

端子	機能	端子	機能
1	方向指示器(左折)	5	テールランプ(右)
2	後退灯	6	ブレーキ
3	アース	7	テールランプ(左)
4	方向指示器(右折)		

### 後退灯移設ブラケット(付属品)

トラクターの後退灯が、装着した作業機により後方から視認できないとき、  
後退灯の位置を本機上方(リヤフェンダー)へ移設するキットを標準装備。



## ■ その他オプション品：作業機付き公道走行に必要な部品を準備しています

※詳しくは担当営業、JA職員にお問い合わせください。

No.	名称	キット番号	適応	キット	備考
1	反射ラベルKIT	1A8470-99000	共通 (ロータリー・各種作業機用)		作業機最外側から灯火装置および反射器までの距離が40cmを超える場合に必要のキット。
2	速度制限ラベルKIT	1A8470-99010	共通 (最高速度15km/h以下の トラクターは不要)		最大安定傾斜角度の制限を満たさないトラクターと作業機の組合せにおいて道路走行する場合、15km/h以下での走行に制限している表示をするキット。
3	全幅表示ラベルKIT	1A8500-99000	共通 (全幅2.5mを超える作業機を 装着する場合に必要)		作業機を装着した状態での全幅が2.5mを超える状態で道路走行する場合に全幅の表示をするキット。
4	外側表示板KIT	1A8500-99010	共通 (全幅2.5mを超える作業機を 装着する場合に必要)		作業機を装着した状態での全幅が2.5mを超える状態で道路走行する場合に最外側の表示をするキット。

※No.4の外側表示板の取り付けは装着される作業機に合わせ、取付ステーを現地で製作していただく必要があります。

5	コンピランプKIT (リヤ)	1A8500-99140	各種作業機用 基本は作業機メーカーの用意して いる純正オプション品を使用し てください。KUHNは設定あり。		トラクターに装備されている方向指示器、制動灯、尾灯、 後退灯が作業機により視認できない場合、作業機側に 方向指示器、制動灯、尾灯、後退灯を取り付けるキット。 ※後退灯の取り付けは、別途No.4のハーネスKIT(後退灯カ プラ)が必要です。
---	-------------------	--------------	---	--	---