



TILTROTATOR



グレーディング法面バケット

爪付き掘削バケット

ケーブルバケット

■ViO30/35 × X04

| バケット名称[型式] | グレーディングバケット[GB3-S40] | 爪付き掘削バケット[DB3T-S40] | ケーブルバケット[CB3-S40] |
|------------|----------------------|---------------------|-------------------|
| 容量(m) | 0.15 | 0.10 | 0.05 |
| 幅(mm) | 1000 | 500 | 300 |
| 重量(kg) | 100 | 85 | 55 |

■ViO45/55 × X07

| バケット名称[型式] | グレーディングバケット[GB4-S40] | 爪付き掘削バケット[DB4T-S40] | ケーブルバケット[CB5-S40] |
|------------|----------------------|---------------------|-------------------|
| 容量(m) | 0.20 | 0.14 | 0.06 |
| 幅(mm) | 1100 | 600 | 300 |
| 重量(kg) | 135 | 110 | 70 |

■ViO80/SV100 × X12

| バケット名称[型式] | グレーディングバケット[GB6-S50] | 爪付き掘削バケット[DB5T-S50] | ケーブルバケット[CB6-S50] |
|------------|----------------------|---------------------|-------------------|
| 容量(m) | 0.30 | 0.19 | 0.10 |
| 幅(mm) | 1300 | 700 | 400 |
| 重量(kg) | 210 | 135 | 110 |



※機体のアタッチメント装着可能質量内でご使用ください。※記載されていないワークツールもございます。※詳しくは最寄りの営業所へお問い合わせください。



STEELWRIST(スチールリスト)は、スウェーデンに本社を置く油圧ショベル用アタッチメントのグローバルメーカーです。堅牢で斬新な製品への強いこだわりと迅速なサービスで、多くのお客様から高い評価を得ています。

ヤンマー建機株式会社

- 北海道営業部 (〒004-0004)北海道札幌市厚別区厚別東4条 4-8-1 TEL (011) 807-3900
 - 東北営業部 (〒983-0025)宮城県仙台市宮城野区福田町南1-1-10 TEL (022) 259-7201
 - 関東営業部 (〒382-0025)埼玉県上尾市上尾下998-1 TEL (048) 778-4878
 - 中部営業部 (〒497-0050)愛知県海部郡蟹江町学戸2丁目33番地 TEL (0567) 95-5355
 - 西部営業部 (〒577-0066)大阪府東大阪市高井田本通1-7-30 TEL (06) 6783-1121
 - 九州営業部 (〒812-0857)福岡県福岡市博多区西月隈1丁目5-8 TEL (092) 441-0928
 - ヤンマー沖縄株式会社 (〒901-2223)沖縄県宜野湾市大山7-11-12 TEL (098) 898-3111
 - ヤンマー建機販売促進部 (〒833-0055)福岡県筑後市大字熊野1717-1 TEL (0942) 70-8993
- yanmar.com

▲安全に関するご注意

- ご使用の際は、取扱説明書をよくお読みのうえ、正しくお使いください。
- 無理な運転は商品の寿命を縮め、故障・事故の原因となることがあります。
- 故障・事故を未然に防止するため、定期点検は必ずおこなってください。
- 保証書は、ご購入の取扱いい店で、必ずお受け取りください。

このカタログの仕様は、改良などにより、予告なく変更することがあります。

商品についてのご意見、ご質問は下記へ



ヤンマー×スチールリスト=省人化+生産性UP 1台1役から、複数役へ

活用事例



道路・管工事

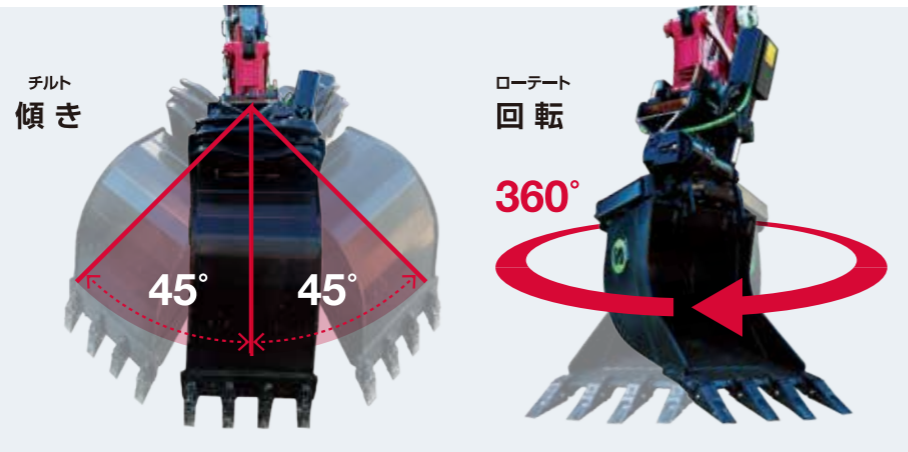
都市部などの狭い場所でも細やかな作業が可能に。

障害物がある場所での掘削・埋め戻し作業

障害物がある場所でも最小限の走行で作業が可能に。

What's チルトローテータ?

チルトローテータとは、様々なワークツールの容易な交換と、無限回転・左右45度チルトによる複合作業を可能にする油圧ショベル用アタッチメントです。



敷き均し

最小限の走行で敷き均し作業が可能に。



整形作業

回転+チルトを活用し最小限の走行で法面作業が可能に。



複合法面整形

スキルが求められる場面でも作業難易度を下げた施工が可能に。



クイックカブラ

オペレーター席から離れることなくバケットの交換が可能に。作業時間の低減・安全性の向上につながります。



グリッパー

物の移動・設置が容易、かつ安全に出来るようになります。



集中給脂

グリス給脂を1箇所から複数の給脂箇所へ行き渡らせることができるシステムです。

対象機種



ViO35

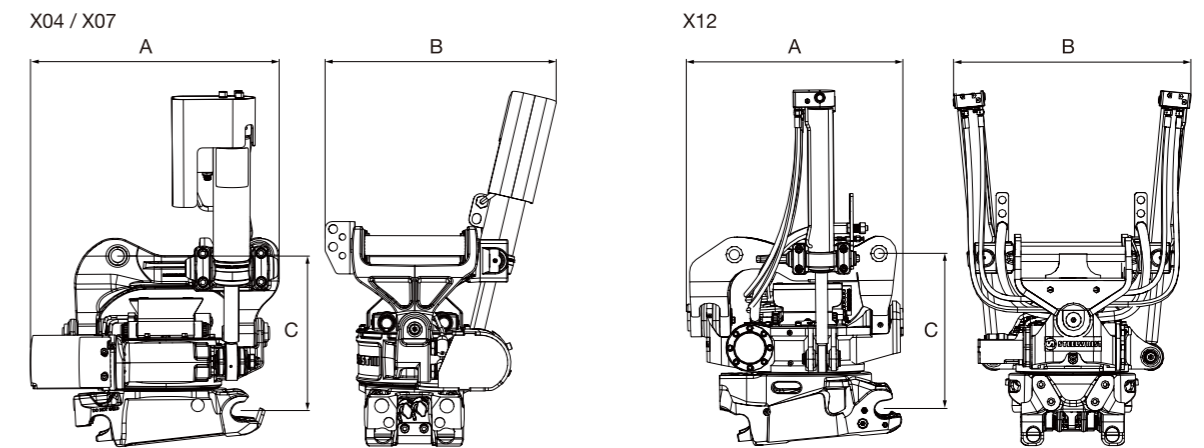
ViO80

■組み合わせ推奨

| 機種 | チルトローテータ機種 | グレーディングバケット | 爪付き掘削バケット | ケーブルバケット |
|-------------|------------|-------------|-----------|----------|
| ViO30/35 | X04 | GB3-S40 | DB3T-S40 | CB3-S40 |
| ViO45/55 | X07 | GB4-S40 | DB4T-S40 | CB5-S40 |
| ViO80/SV100 | X12 | GB6-S50 | DB5T-S50 | CB6-S50 |

※推奨組み合わせ以外の製品をご希望の方は、各営業所までご相談ください。

チルトローテータ仕様



| 機種 | X04 | X07 | X12 |
|----------------|----------|----------|-------------|
| 適合機種 | ViO30/35 | ViO45/55 | ViO80/SV100 |
| 適用バケットサイズ | S40 | S40 | S50 |
| A:幅(mm) | 642 | 791 | 764 |
| B:幅(mm) | 499 | 586 | 676 |
| C:構造物高さ(mm) | 343 | 396 | 425 |
| グリッパー付質量(kg) | 151 | 251 | 348 |
| チルト角度(度) | ±45° | ±45° | ±45° |
| 必要作動油流量(l/min) | 20-40 | 30-50 | 70-90 |
| 最大油圧(MPa) | 21 | 21 | 21 |