



YANMAR

コンバイン

YH223 | YH323

2条刈り / 23PS

3条刈り / 23PS

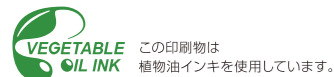


ヤンマーアグリ株式会社

〒702-8515 岡山県岡山市中区江並428
yanmar.com



このカタログの仕様は、改良などにより、予告なく変更することがあります。



安全に関するご注意

- ご使用の際は、取扱説明書をよくお読みのうえ、正しくお使いください。
- 無理な運転は商品の寿命を縮め、故障・事故の原因となることがあります。
- 故障・事故を未然に防止するため、定期点検は必ずおこなってください。
- 保証書はご購入の取扱い店で必ずお受け取りください。

商品についてのご意見、ご質問は下記へ…

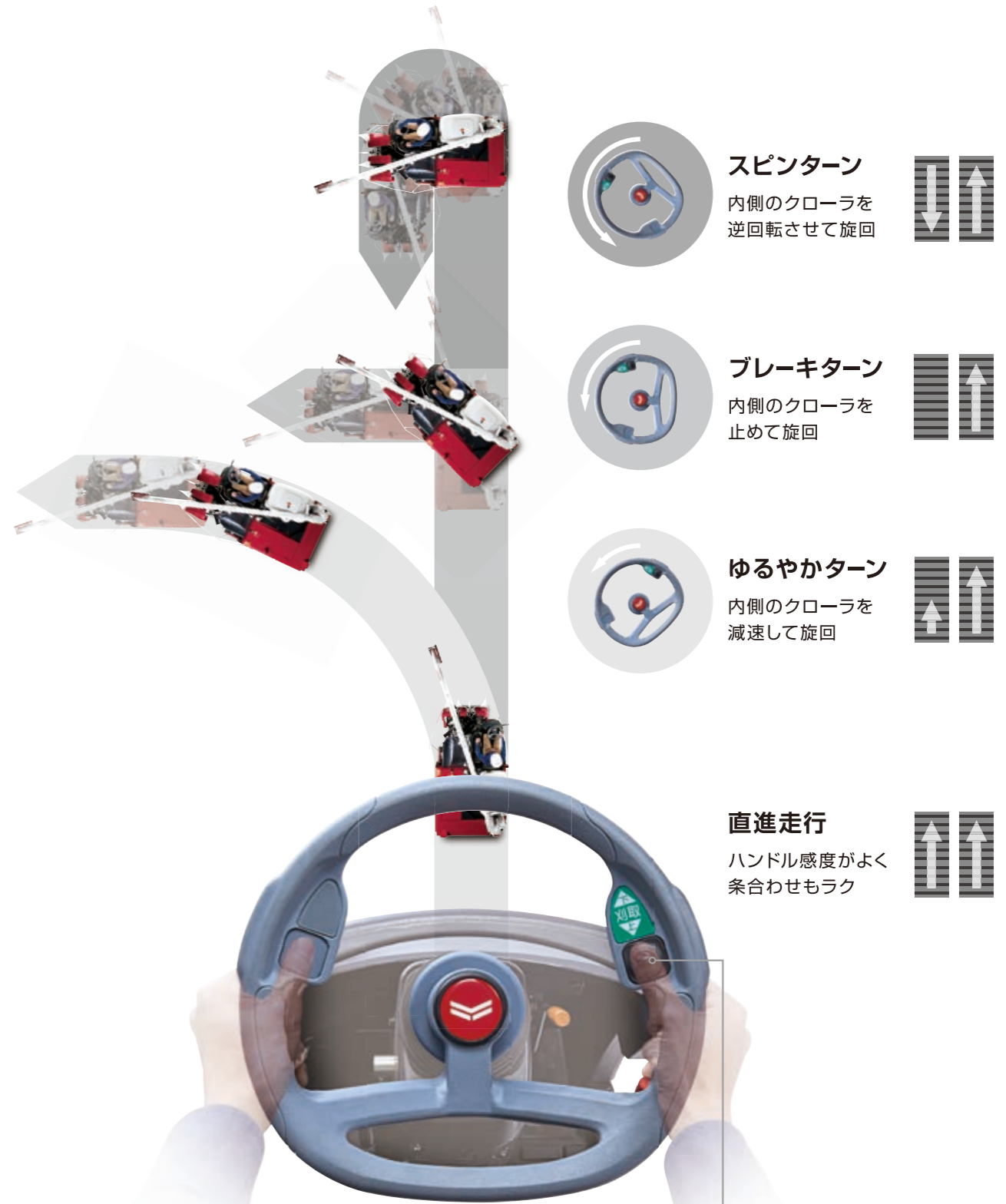
A close-up photograph of the operator's seat and steering area of a Yanmar combine harvester. The steering wheel is a large, grey, D-shaped wheel with a central hub. Below it, the control panel features a prominent silver Yanmar logo (a stylized 'Y' with three chevrons) on a black background. The word 'YANMAR' is printed in white on the blue plastic housing of the steering column. To the right, the red-painted harvester body is visible, showing the top of the grain tank. The background is a plain, light grey.

収穫に、技と力。

YH

YH223 | YH323
2条刈り / 23PS | 3条刈り / 23PS

スムーズな ハンドリング。



自然な運転感覚で、疲れにくい。

多機能 丸ハンドルFDS [常時駆動方式]

FDS(フルタイム・ドライブ・システム)で、直進中も旋回中も左右両クローラを駆動。方向転換や条合わせもなめらかに行えます。

ヤンマー独自のFDSだからできること		
ゆるやかな旋回からスピントーンまで、簡単・スムーズ。	湿田作業でも、なめらかな旋回と安定した直進ができる。	ノークラッチで超低速から高速まで無段階変速ができる。



■ 刈取部昇降スイッチ

作業中によく使う刈取部の上下が、指先だけで微調整できます。

※多機能シフトレバーでも操作できます。

大切な籾を やさしく収穫。

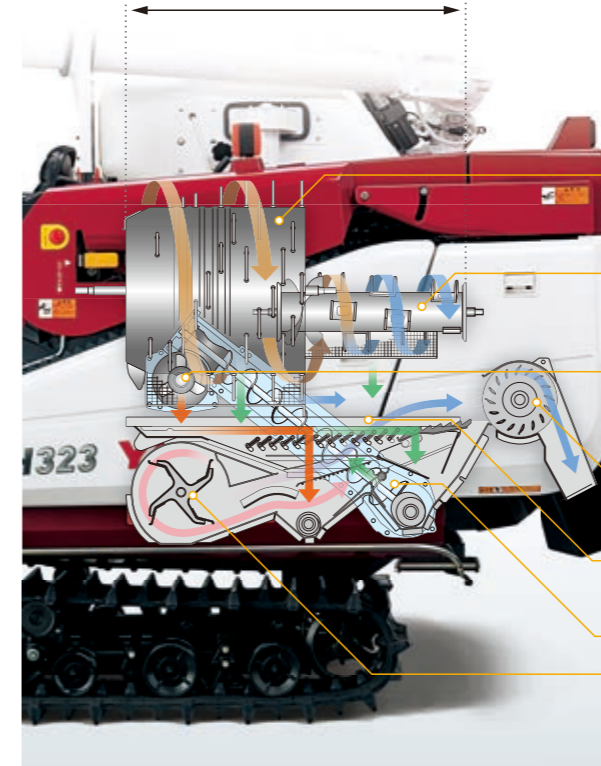


2つの胴で確実に脱こく・選別。

新快速二重胴

「こぎ胴」+「送塵口処理胴」のロングこぎ胴で高効率に脱こく。さらに「あざやかロータ」が枝梗をやさしく取り除き、ムダなく収穫できます。

「こぎ胴」+「送塵口処理胴」
合わせて **945mm**



- **こぎ胴 径400mm × 幅460mm**
刈取られた稲穂を脱粒します。
- **送塵口処理胴 径100mm × 幅485mm**
チリ・ワラズを分離し排出します。
- **あざやかロータ 径130mm × 幅185mm**
枝梗を分離し選別板に均一拡散します。
- **大径横断流ファン 径170mm × 幅400mm**
- **選別板 幅450mm × 長950mm**
- **ハイグレードクリーンセレクション**
- **オーガ方式2番還元装置**
- **ヒートファン**

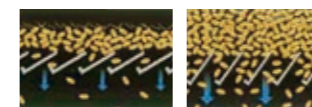
▶ 籾 ▶ 枝梗が付いた籾 ▶ ワラズ・チリ

■ 選別板

大量の籾でも広い面積に拡散し、高精度に選別します。

■ ハイグレードクリーンセレクション

わら流量に応じてチャフシープ角度と風量を自動調節し、きめ細かく選別します。



※ 籾流量 [少] ※ 籾流量 [多]

■ オーガ方式2番還元装置

わらくずや枝梗付き籾を、あざやかロータに運びます。

■ 大径横断流ファン

わらくずを素早く排出。高流量でも選別精度が安定します。

■ ヒートファン

熱風を送って湿材を乾燥させ、詰まりを抑えます。

■ フィードチェンストップ [X仕様]

脱こくクラッチを切らなくても刈取部と連動してフィードチェンが自動停止。

3TNV76
23PS
/ 2600rpm



湿田や倒伏稲も余裕のねばり強さ。

ハイパワーディーゼルエンジン

湿材などの悪条件にも強く、しかも低騒音・低燃費。環境にやさしく、排ガス自主規制に対応。

あなたにも、使いやすい。

大文字表示でわかりやすい

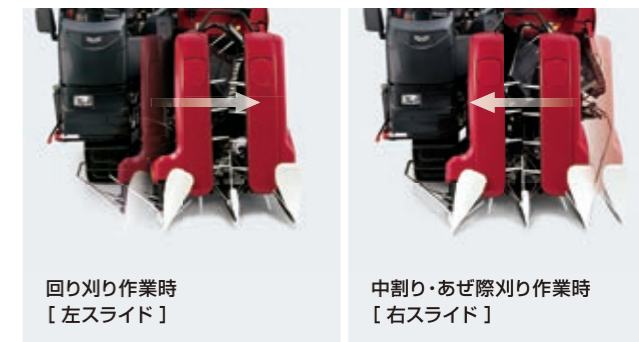
操作パネルやメーターを運転席左側にレイアウト。

運転しやすく刈取り作業も快適に行えます。



■ 全面刈り YH323

クローラ幅と刈幅がほぼ同じなので未刈稲を踏まずに、刈取りは左回りも右回りも自由自在です。



■ 刈取フィットスライド YH223

刈取部が左右にスライドでき、あぜ際刈りや中割りも簡単に。未刈株への泥寄せも抑えます。

スライド幅
230mm



■ 多機能シフトレバー

作業中の主要な操作が、レバーから手を離さずにできます。

1 刈取部昇降スイッチ

作業中に刈り高さを調節。

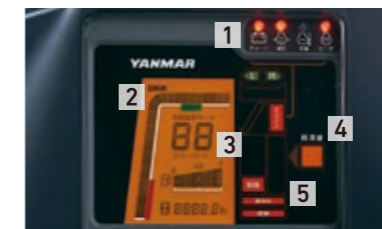
※ 多機能丸ハンドルの昇降スイッチでも操作できます。

2 刈取オートリフトスイッチ

刈取部がワンタッチで上昇。

3 刈取オートセットスイッチ

刈取部がワンタッチで下降。



■ 液晶メーター

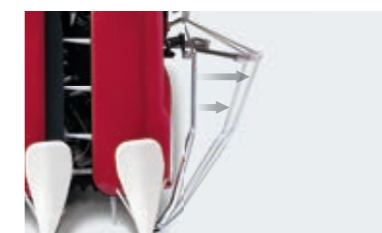
作業中、必要な情報がひと目でチェックできます。

- 1 エンジンの状態
- 2 エンジンの回転数
- 3 燃料の残量
- 4 グレンタンクの初量
- 5 各部の異常チェック



■ 調節式シート / チルトハンドル

ハンドル角度とシート位置が調節でき、快適な運転姿勢で作業が行えます。



■ らくらく手もと分草かん

運転席に座ったままで開閉の操作が簡単にできます。



■ ダストカバー

細かいチリやホコリからオペレーターを守ります。



■ アシストバー / 補助ステップ

ステップは低い位置に設定。運転席へラクに乗り降りできます。

■ 刈取フィットシンクロ

引起こし速度が走行速度と同調します。

排出の手間を最小限に。

長時間の
連続作業ができ、
能率アップ。

大容量グレンタンク

YH223 / YH323

大量の粉を格納でき、排出回数を減らすことができます。

大容量 **640L** [粉袋約13袋]



レバー操作で
簡単に排出位置を
セットできます。

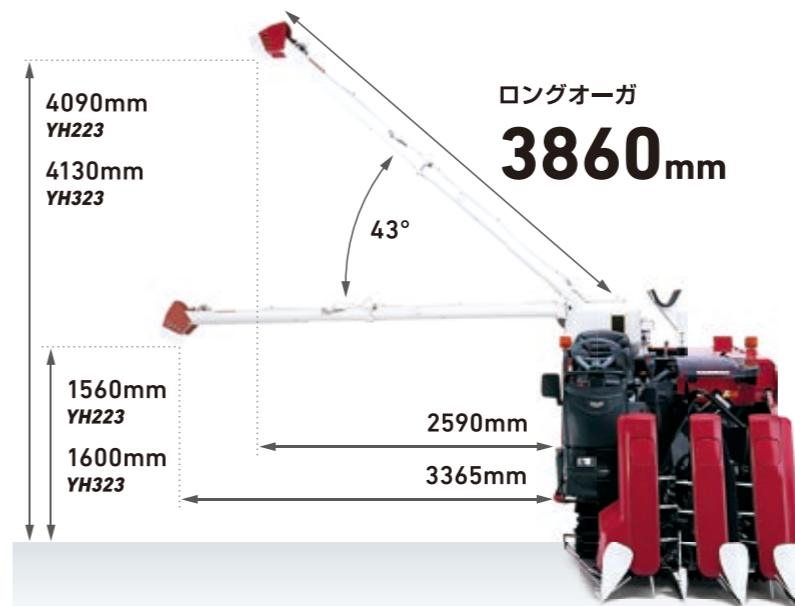


オーガ操作レバー



■ リモコンオーガ [オプション]

先端のスイッチで操作でき、1人作業が行えます。



■ オーガシュータ [X仕様]

手元操作で排出口の向きを調節でき、コンテナへ均一に排出できます。



■ オーガ オートリターン

ボタン1つでオーガを
収納できます。

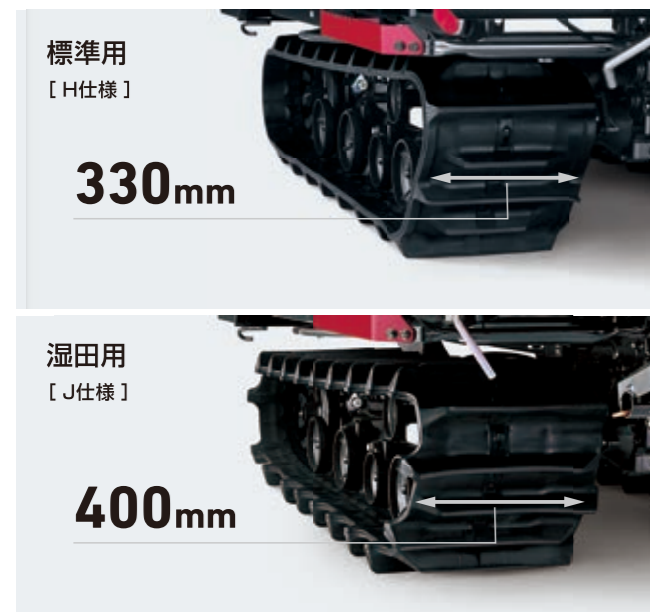
※手動での収納もできます。



■ 手動中折れ式 ロングオーガ

ロックを解除すれば簡単
に折りたたみ、格納
に便利です。

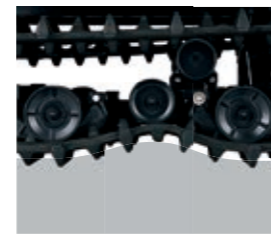
やわらかい地面でも力強くグリップ。



条件に合わせて、
2種類から選べる。

■ クローラ

湿田でもけん引力を発揮し、力強く走行できます。



■ 可動転輪

車への積み降ろし
やあぜ越えも、急な
姿勢変化がなくス
ムーズにできます。

日々のメンテナンスを簡単に。



工具なしで点検・整備ができます。

セーフティ機能が安心感をプラス。



■ 駐車ブレーキレバー

手元のレバー操作で駐車ブレーキがかけられ、簡単・確実に駐車できます。



■ エンジン始動安全装置

脱こく・オーガクラッチを切り、セーフティペダルを踏まないでエンジンがかかりません。



■ エンジン緊急停止スイッチ

万一の時、スイッチを押すだけで素早くエンジンを停止できます。



■ エンジン自動停止

カッター後部カバーを開くとエンジンが停止。点検・整備時の事故を防ぎます。



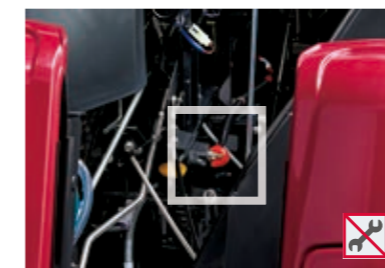
■ 低速車マーク

夕方や夜間の追突事故を防ぐために、後続車から確認できる低速車マークを標準装備しています。

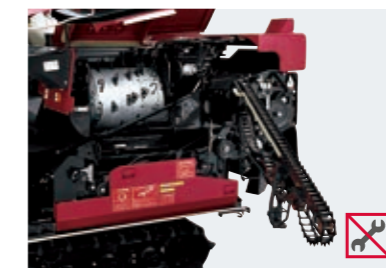


■ ヘッドライト

広い範囲を明るく照らして視認性をアップ。より正確な作業をサポートします。



1 ブースタ端子



2 らくらくフィードチェンオープン



3 ヒューズボックス



4 グレンタンクオープン



5 クリンブ網は簡単着脱



6 カッターオープン



7 エンジンルームオープン



8 集中注油装置

■ ラインアップ



■ 主要装備

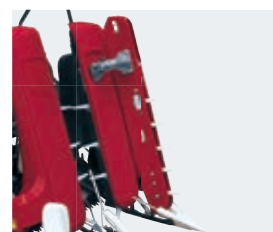
[○：標準装備]

販売型式名	YH223				YH323			
区分	H	J	XH	XJ	H	J	XH	XJ
多機能丸ハンドルFDS	○	○	○	○	○	○	○	○
多機能シフトレバー	○	○	○	○	○	○	○	○
刈取オートリフト/オートセット	○	○	○	○	○	○	○	○
刈取フィットシンクロ	○	○	○	○	○	○	○	○
刈取フィットスライド	○	○	○	○	-	-	-	-
刈取オートストップ	○	○	○	○	○	○	○	○
こぎ深さ自動調節	○	○	○	○	○	○	○	○
らくらく手もと分草かん	○	○	○	○	○	○	○	○
ダストカバー	○	○	○	○	○	○	○	○
フィードチェンストップ	-	-	○	○	-	-	○	○
新快速二重胴	○	○	○	○	○	○	○	○
ハイグレードクリーンセレクション	○	○	○	○	○	○	○	○
大容量グレンタンク	○	○	○	○	○	○	○	○
オーガシュータ	-	-	○	○	-	-	○	○
オーガオートリターン	○	○	○	○	○	○	○	○
手動中折れ式ロングオーガ	○	○	○	○	○	○	○	○
クローラ	標準用	○	-	○	○	-	○	-
	湿田用	-	○	-	○	-	○	-
ディスクカッター	マルチディスクカッター	-	-	○	○	-	-	○
	ディスクカッター	○	○	-	○	○	-	-

■ オプション

販売型式名	YH223	YH323	
OKデバイダ	OK-YH223	OK-YH323(左2連)/OK-YH323,R(右1連)	
リモコンオーガ		CSW-YH323	
		KY-YH323	
結束機	束寄せ仕様	KY-YH323,T2	KY-YH323,T
	シュータ仕様	-	KY-YH323,S
	タッター仕様		KY-YH323,TR
サンバイザ		SR-YH323,TNTH	
集束装置		D-YH323	
拡散装置	-	7J5080-34000-8	
種子キット		T-KIT323	
こぎ胴回転キット		7S7298-01001	
パラソルスタンド		7S7680-02000	
カッター刃組替部品[15枚→27枚]	7J5082-21501-8	7J5080-21501-8	
わら寄せ部品	7J5080-74000	-	
シートカバー		7TS901-10000	

※ オプションを取り付ける際、別途取付工賃が発生する場合があります。



OKデバイダ



結束機



シートカバー

■ 主要諸元

名称	ヤンマーコンバイン										
	YH223				YH323						
販売型式名	H	J	XH	XJ	H	J	XH	XJ			
区分											
機体寸法	全長(カッター付)	3200				3420					
	全幅	1665				1685					
	全高	1950	1955	1950	1955	1990	1995	1990	1995		
機体質量(カッター付)(重量)	1355	1385	1375	1405	1420	1440	1440	1460			
エンジン	型式名	3TNV76									
	種類	水冷4サイクル3気筒立形ディーゼル									
	総排気量	1.115[1115]									
	最大出力/回転速度	16.9[23]/2600									
	使用燃料	ディーゼル軽油									
	燃料タンク容量	24									
始動方式	セルスタータ方式										
クローラ	幅×接地長	330×1220	400×1220	330×1220	400×1220	350×1220	400×1220	350×1220	400×1220		
	中心距離	885	875	885	875	880	890	880	890		
	平均接地圧	16.5[0.168]	13.9[0.142]	16.7[0.171]	14.1[0.144]	16.3[0.166]	14.5[0.148]	16.5[0.168]	14.7[0.150]		
走行部	変速方式	HST無段変速(FDS)									
	変速段数	前後進無段×副変速3段									
走行速度 ^{※1} (エンジン定格回転速度時)	前進	低速:0~0.57	標準:0~1.05	走行:0~2.03	低速:0~0.42	標準:0~0.77	走行:0~1.80	前進	低速:0~0.42	標準:0~0.77	走行:0~1.80
	後進	低速:0~0.54	標準:0~1.00	走行:0~1.92	低速:0~0.40	標準:0~0.73	走行:0~1.71	後進	低速:0~0.40	標準:0~0.73	走行:0~1.71
刈取部	刈取条数	2				3					
	デバイダ先端間隔	795~845				1150~1200					
	刈取装置形式	対向刈刃									
	刃幅	775				1125					
	変速段数	車速同調									
	刈高さ範囲	50~150									
こぎ深さ調節方式	電動モータ式(手動・自動併用)										
脱こく・選別部	脱こく方式	下こぎ軸流式									
	こぎ胴	径×幅	400×460								
		回転速度	540								
	処理胴	径×幅	100×485								
		回転速度	1990								
	2番処理胴	径×幅	130×185(あざやか処理胴)								
回転速度	1850										
揺動選別板	幅×長さ	450×950									
こく粒処理部	こく粒処理方式	グレンタンク・オーガ排出方式									
	タンク容量	640(約13袋)									
排わら処理装置(オプション)	標準カッター(結束機・タッター・集束装置)	マルチカッター(結束機・タッター・集束装置)	標準カッター(結束機・タッター・集束装置)	マルチカッター(結束機・タッター・集束装置)							
	警報装置								●警報(チャージ・油圧・水温・燃料・こぎ胴・粉満量・排わら)・バックブザー		
	全仕様に装備:								●こぎ深さ自動制御 ●ハイグレードクリーンセレクション		
	諸装置	自動化装置	●刈取オートリフト/オートセット /オートストップ ●オーガオートリターン	●刈取オートリフト/オートセット /オートストップ ●オーガオートリターン ●フィードチェンストップ	●刈取オートリフト/オートセット /オートストップ ●オーガオートリターン	●刈取オートリフト/オートセット /オートストップ ●オーガオートリターン ●フィードチェンストップ					
安全装置		●エンジン始動安全 ●エンジン緊急停止スイッチ ●カッターカバー開時エンジン自動停止									
その他装置	●集中注油装置 ●防鼠ハーネス ●ダストカバー										
適応作物全長	600~1200				650~1200						
倒伏適応性	向刈り70° 追刈り85°以下										
作業能率(計算値)	29~99				27~69						
型式名	GC222				GC322						
運転免許	小型特殊										

※1: 走行速度は、路面状態や機体質量により変化することがあります。
※ ヤンマー純正オイルを必ずご使用ください。純正以外のオイル使用は故障の原因になります。 ※ 改良などにより、予告なく変更することがあります。