



YANMAR

コンバイン

YH211[H] | YH214[H]

2条刈り / 10.6PS

2条刈り / 14.0PS



ヤンマーホームページ
<https://www.yanmar.com/jp/>



ヤンマーアグリ
公式facebookページ



ヤンマーアグリ
「ヤンマー農業チャンネル」
YouTube チャンネルはコチラ



ヤンマーアグリ株式会社
〒702-8515 岡山県岡山市中区江並428
yanmar.com



このカタログの仕様は、改良などにより、予告なく変更することがあります。

VEGETABLE OIL INK この印刷物は
植物油インキを使用しています。

⚠️ 安全に関するご注意

- ・ ご使用の際は、取扱説明書をよくお読みのうえ、正しくお使いください。
- ・ 無理な運転は商品の寿命を縮め、故障・事故の原因となることがあります。
- ・ 故障・事故を未然に防止するため、定期点検は必ずおこなってください。
- ・ 保証書はご購入の取扱い店で必ずお受け取りください。

商品についてのご意見、ご質問は下記へ…

収穫を気持ちよく。



YH

YH211[H] | **YH214[H]**
2条刈り / 10.6PS | 2条刈り / 14.0PS

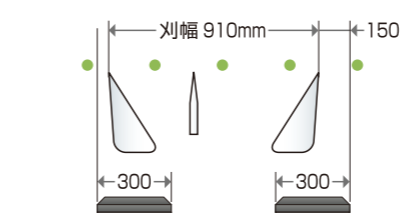
右スライドで **全面2条刈り**

手刈りいらずで刈り方は自在。あぜ際刈りも中割りも、簡単・スムーズに。

刈取フィットスライド スライド量 **190mm**



● 未刈稲 単位：mm



※ YH214, JFLの場合

右
スライド

踏み代が少なく全面刈りができ、どこからでも刈取りは自由に。あぜ際もギリギリまで刈取れるので、面倒な手刈り作業を減らせます。



枕刈り

ほ場の入口の手刈りが少なくなります。



中割り

稲を踏まず安心して作業できます。



斜め刈り

変形ほ場でもきれいに刈取れます。

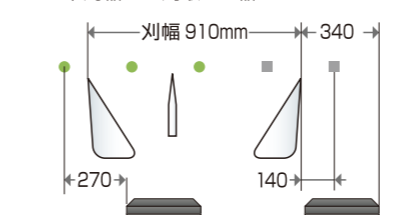


逆刈り

ほ場入口位置に応じて作業できます。



● 未刈稲 ■ 刈取った稲 単位：mm



※ YH214, JFLの場合

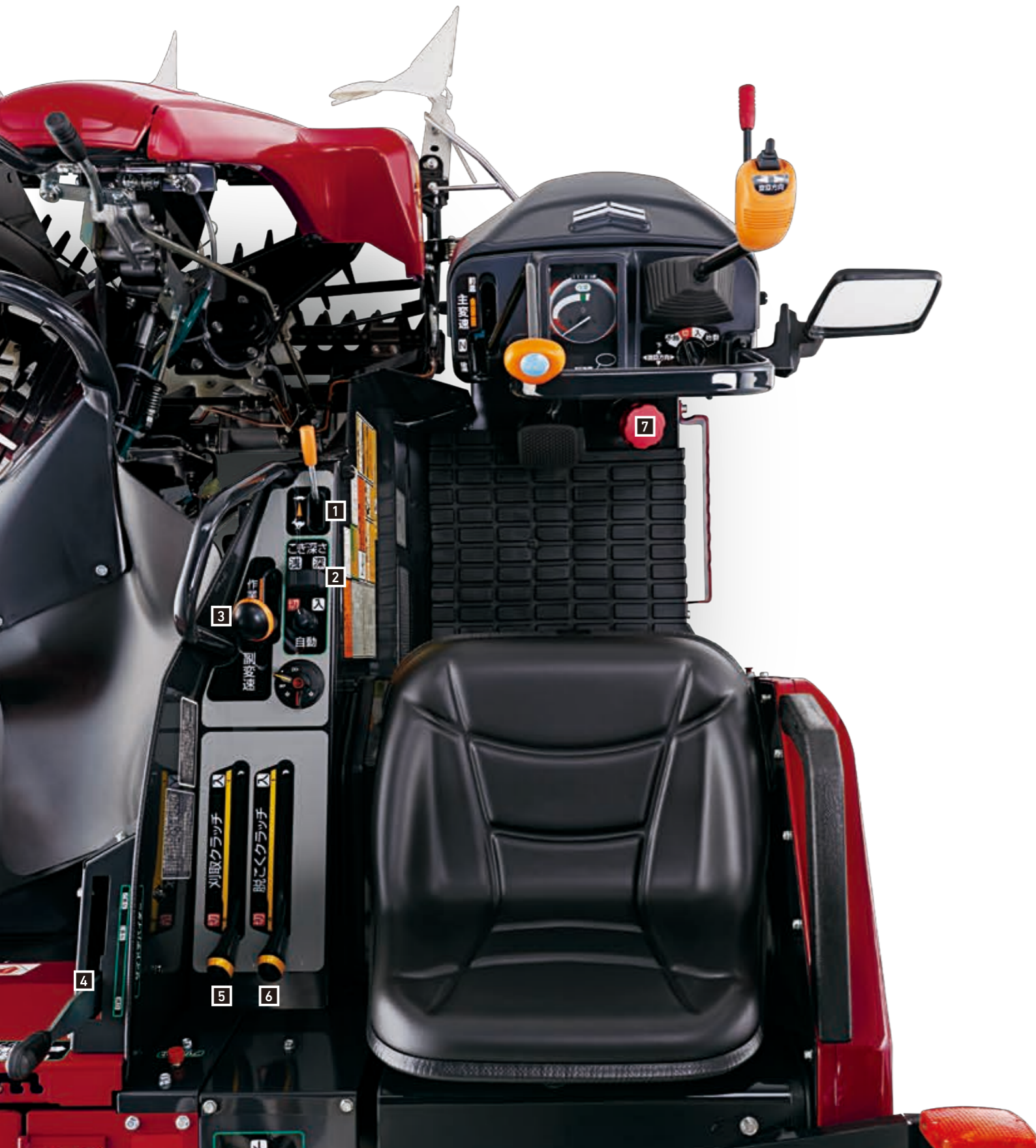
左
スライド

左クローラ端から未刈稲まで270mm離れているので泥寄せを心配せずに刈取りができます。

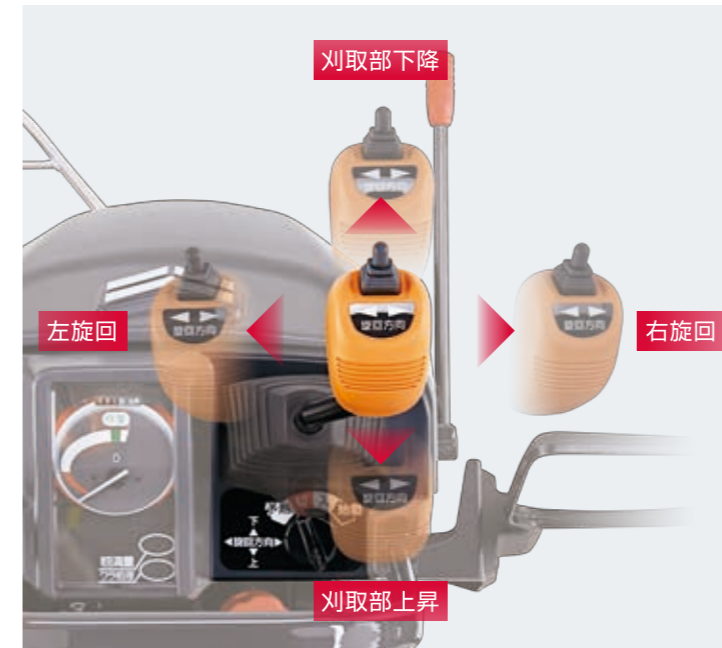


今まで通り、切り株に右デバイダを合わせると能率の良い2条刈りができます。

操作にわかりやすさを。



- 1 アクセルレバー
- 2 こぎ深さ入切スイッチ
- 3 副変速レバー (YH214)
- 4 らくらく手もと分草かんレバー
- 5 刈取クラッチレバー
- 6 脱こくクラッチレバー
- 7 給油口



刈取部の上下、機体の左右旋回が
レバー1本で簡単に操作できる。

オールマイティステアリング

さらに、湿式ディスクブレーキを採用しているため、軽い
操作力でスムーズな旋回ができます。



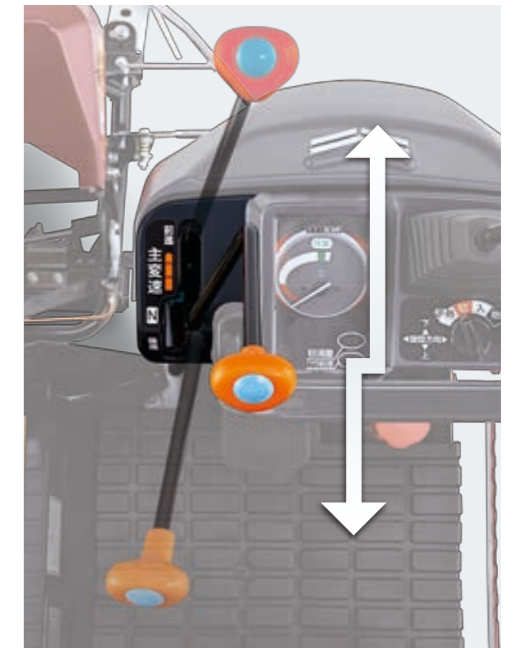
■ フィットステアリング (YH214)
指先だけで微妙な条合わせできます。



■ モニター警報
作業中に必要な情報をわ
かりやすくお知らせします。



■ 大文字表示
見やすい大きな文字による
表示で誤操作を防ぎます。

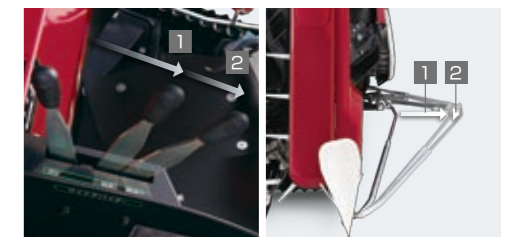


ノークラッチで
スピード調節がラクラク。

HST無段変速

作業やほ場に合わせた増減速や、枕刈
りで多用する前後進の切替えもワンレ
バーでできます。

■ 刈取オートストップ (YH214[H])
主変速レバーをNか後進位置にすると
刈取部が自動的に停止します。



■ らくらく手もと分草かん
サイドバイダの位置を運転席に座っ
たままで調節できます。

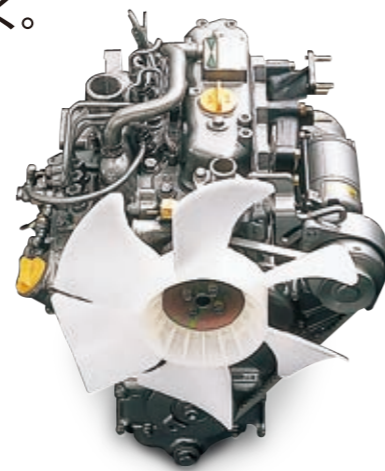
素早く、ていねいに。

頼もしい高出力と低燃費で、仕事を効率よく。

ディーゼルエンジン

湿田や湿材などの収穫にも余裕のハイパワーを発揮。ねばり強く、しかも低燃費・低騒音です。

	2TNV70 (YH211[H])	3TNV70 (YH214[H])
最高出力	10.6PS /2300rpm	14.0PS /2500rpm



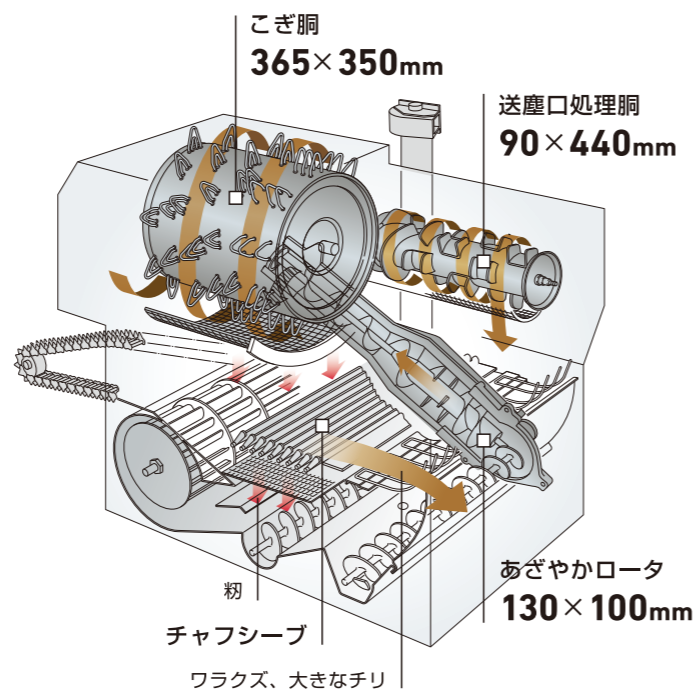
大切な籾をきれいに選別できる。

新快速二重胴 あざやかロータ (YH214[H])

「こぎ胴」+「送塵口処理胴」で高い処理能力と選別精度を発揮し、作業能率をアップ。さらに、あざやかロータが枝梗をやさしく取り除きます。

■ クリーンセレクション

わら流量に応じてチャフシープ角度を変化させ、選別状態を自動調節。面倒な操作がいらす運転席からも調節可能で、湿材などにも素早く対応できます。



排出作業は、手間がかからず、ラクラクできる。

大容量グレンタンク

籾がたっぷり入るので排出回数が少なくて済みます。



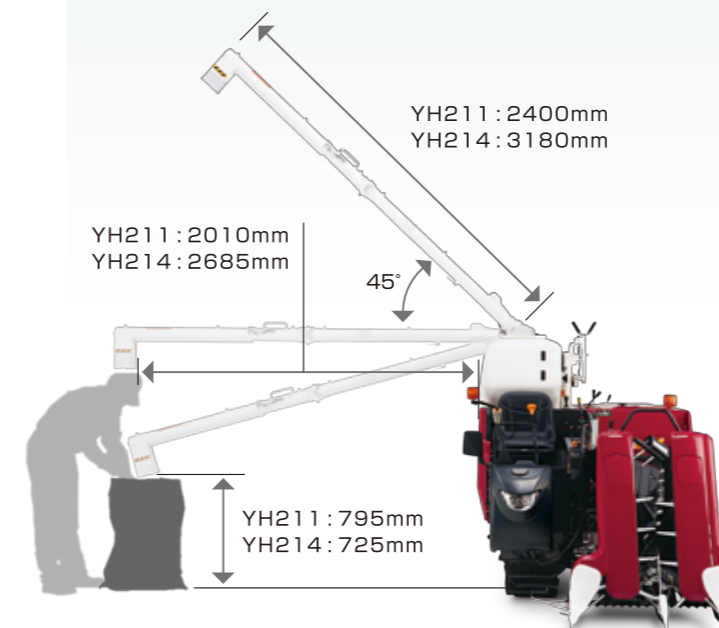
(YH211)	250L	籾袋 約5袋
(YH214)	330L	籾袋 約6.5袋

トップサッカー仕様



(YH211H)	75L	籾袋 約1.5袋
(YH214H)	100L	籾袋 約2袋

オーガの先端が水平以下に下げられ、袋取りもラクに行えます。



■ 中折れ式手動オーガ (YH214)

充分な長さで排出しやすく、格納に便利な中折れ式です。



■ オーガ回転レバー

十字レバーで簡単にオーガの操作ができます。



■ リモコンオーガ (オプション)

オーガ先端のスイッチで、オーガの操作ができ、1人作業が可能です。

スムーズな作業のために。



湿田にも強く、安定した走りを。



■ **湿田用クローラ** (J仕様)
湿田作業でも強いけん引力と走破性を発揮します。



写真はウルトラ湿田用クローラ

■ **超湿田用クローラ** (JW仕様)
■ **ウルトラ湿田用クローラ** (HUW仕様)
より沈み込みが少なく、力強く安定した走行ができます。



■ **可動転輪**
(YH211/YH214H,HUW/YH214,HUWFLのそく)
あぜ越えも急な姿勢変化がなくスムーズにできます。

クローラは、ほ場条件に合わせて選択できます。

型式	トップサッカー仕様					グレンタンク仕様			
	YH211H		YH214H			YH211	YH214		
区分	H	J	H	J	HUW	J	JW	HUW	
クローラ	標準	湿田用	標準	湿田用	ウルトラ湿田用	湿田用	超湿田用	ウルトラ湿田用	
幅×接地長 (mm)	300×905	350×905	330×953	350×953	400×1160	350×905	350×1000	400×1000	400×1160
平均接地圧 (kPa[kgf/cm ²])	13.4 [0.136]	11.7 [0.119]	13.6[0.138]	12.9 [0.132]	9.8 [0.100]	12.9 [0.131]	14.1 [0.144]	12.4 [0.127]	11.0 [0.112]

各部オープンで、メンテナンスもスピーディに。

工具なしで点検・整備ができます。



こぎ胴カバーオープン



フィードチェンオープン ※1



クリンプ網着脱



引起しケースカバー着脱



エンジンルームオープン



グレンタンクオープン ※2



カッターオープン



集中注油装置



ブースタ端子

※1 フィードチェンオープンはYH214のみ。 ※2 グレンタンクオープンはYH214。YH211はグレンタンクを工具無しで取外しできます。
◎ 点検・整備はエンジン停止、クラッチ切るの状態で行ってください。

さらに安心感を高めるセーフティ機能もしっかり。



■ **エンジン緊急停止スイッチ**
万一の時、スイッチを押すだけで素早くエンジンを停止できます。



■ **カッターカバー開時エンジン自動停止装置**
カッター後部カバーを開くとエンジンが停止。点検・整備時の事故を防ぎます。



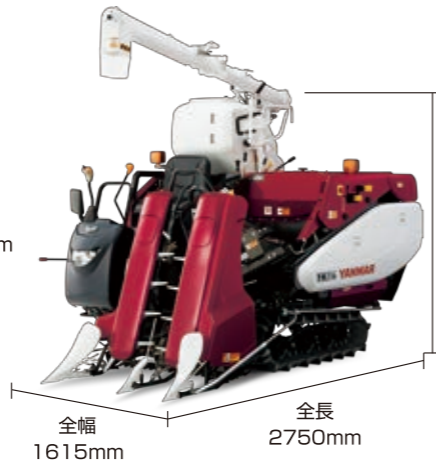
■ **エンジン始動安全装置**
脱こくクラッチとオーガクラッチを切り、セーフティペダルを踏み込まないとエンジンがかかりません。

■ ラインアップ



YH211[H] 2条刈り / 10.6PS

全高
YH211H [H仕様] 1485mm
YH211 [J仕様] 1770mm
[J仕様] 1490mm



YH214[H] 2条刈り / 14.0PS

全高
YH214H [H仕様] 1615mm
YH214 [JFL仕様] 1890mm
[J仕様] 1620mm
[JWFL仕様] 1890mm
[HUW仕様] 1660mm
[HUWFL仕様] 1935mm

■ 主要装備

[○: 標準装備]

販売型式名	YH211H		YH211	YH214H			YH214		
区分	H	J	J	H	J	HUW	JFL	JWFL	HUWFL
オールマイティステアリング	○	○	○	○	○	○	○	○	○
フィットステアリング	-	-	-	-	-	-	○	○	○
HST無段変速	○	○	○	○	○	○	○	○	○
湿式ディスクブレーキ	○	○	○	○	○	○	○	○	○
刈取フィットスライド (全面2条刈り)	○	○	○	○	○	○	○	○	○
刈取オートストップ	-	-	-	○	○	○	○	○	○
らくらく手もと分草かんオープン	○	○	○	○	○	○	○	○	○
こぎ深さ自動調節	○	○	○	○	○	○	○	○	○
あざやかロータ	-	-	-	○	○	○	○	○	○
中折れ式手動オーガ	-	-	-	-	-	-	○	○	○
集中注油装置	○	○	○	○	○	○	○	○	○
クローラ	標準	○	-	○	-	-	-	-	-
	湿田用	-	○	○	-	○	○	-	-
	超湿田用	-	-	-	-	-	-	○	-
	ウルトラ湿田用	-	-	-	-	-	○	-	○
ディスクカッター	○	○	○	○	○	○	○	○	○

■ オプション

販売型式名	YH211H		YH211	YH214H			YH214			
区分	H	J	J	H	J	HUW	JFL	JWFL	HUWFL	
OKデバイダ ※左1連	OK-YH220									
延長オーガ ※70cm延長中折れ	-		ETG-YH211	-						
リモコンオーガ	-		CSW-YH211	-			CSW-YH214			
結束機	束寄せ仕様	-		KY-YH214						
	タッター仕様	-		KY-YH214,T						
	束寄せ装置単体	-		KYT-3						
結束機用	タッター単体	-		KYTR-2						
集束装置	D-YH211			D-YH214						
バラソルスタンド	7S7412-75001									
作業灯	こぎ室				7E8665-99103					
	粉受台	7S7364-04001	-	7S7364-04001						-
	オーガ先端	-	7S7364-03001	-						7S7364-03001
補助粉受台	7E9170-74801-8			-						-
カッター刃組替え部品 (標準→スーパーチョッパー)	7J5140-21500-8			7J3943-21500-8						

※ オプションを取り付ける際、別途取付工賃が発生する場合があります。

■ 主要諸元

名称	ヤンマーコンバイン										
	YH211H		YH211	YH214H			YH214				
販売型式名	H	J	J	H	J	HUW	JFL	JWFL	HUWFL		
全長(カッター付) (mm)	2720			2750							
機体寸法 全幅 (mm)	1470			1615							
全高 (mm)	1485	1490	1770	1615	1620	1660	1890		1935		
機体質量(カッター付)(重量) (kg)	740	755	830	870	870	870	1005	1015	1040		
型式名	2TNV70-U1C			3TNV70-U3C							
種類	水冷4サイクル2気筒立形ディーゼル			水冷4サイクル3気筒立形ディーゼル							
総排気量 (L[cc])	0.569[569]			0.854[854]							
エンジン 最大出力/回転速度 (kW[PS]/rpm)	7.8[10.6]/2300			10.3[14.0]/2500							
使用燃料	ディーゼル軽油										
燃料タンク容量 (L)	10			13							
始動方式	セルスタータ式										
クローラ	幅×接地長 (mm)	300×905	350×905	330×953	350×953	400×1160	350×1000	400×1000	400×1160		
	中心距離 (mm)	740	790	730	750	800	780	830	830		
	平均接地圧 (kPa[kgf/cm²])	13.4 [0.136]	11.7 [0.119]	12.9 [0.131]	13.6 [0.138]	12.9 [0.132]	9.8 [0.100]	14.1 [0.144]	12.4 [0.127]	11.0 [0.112]	
	変速方式	HST無段変速									
変速段数 (段)	前後進無段			前後進無段×副変速2段							
走行速度 (エンジン定格回転速度時) (m/sec)	前進=作業:0~0.50 移動:0~0.90 後進=0~0.70			前進=作業:0~0.63 移動:0~1.00 後進=作業:0~0.50 移動:0~0.70							
刈取条数 (条)	2										
デバイダ先端間隔 (mm)	800~910										
刈取装置形式	往復動刃式										
刃幅 (mm)	850										
刈高さ範囲 (mm)	50~150										
こぎ深さ調節方式	電動式(手動・自動併用)										
脱こく方式	下こぎ式			下こぎ、複胴、軸流式							
こぎ胴	径×幅 (mm)	400×330			365×350						
	回転速度 (rpm)	540			625						
脱こく・選別部 処理胴	径×幅 (mm)	-			90×440						
	回転速度 (rpm)	-			1250						
2番処理胴	幅×長さ (mm)	-			130×100						
	回転速度 (rpm)	-			1470						
振動選別板 幅×長さ (mm)	370×810										
こく粒処理部	こく粒処理方式	タンク袋詰方式	タンクオーガ排出	タンク袋詰方式	タンクオーガ排出						
	タンク容量 (L)	75(約1.7袋)	250(約5袋)	100(約2袋)	330(約6.5袋)						
	吐出口数 (口)	2	-	2	-						
排わら処理装置 ()内はオプション	カッタ(集束装置、わら寄せガイド)			カッタ(結束機、タッター、集束装置、わら寄せガイド)							
警報装置	警報(油圧・チャージ・水温・粉満量・わら処理)・バックブザー										
自動化装置	こぎ深さ			こぎ深さ・刈取オートストップ							
安全装置	エンジン始動安全・エンジン緊急停止スイッチ・カッターカバー開時エンジン自動停止										
その他装置	集中注油装置・防鼠ハーネス										
適応作物全長 (mm)	600~1200										
倒伏適応性 (度)	向刈70°以下・追刈85°以下										
作業能率(計算値) (分/10a)	55~91			46~91							
型式名	Ee211	Ee211G	Ee213			Ee214G					
運転免許	小型特殊										

※ 走行速度は、路面状態や機体質量により変化することがあります。 ※ 改良などにより、予告なく変更することがあります。