



**YANMAR**

超小旋回ミニショベル

# **B30U/B40U**

標準バケット容量 0.07m<sup>3</sup>/0.11m<sup>3</sup>



※写真はオプションを装着しています。



※ 実際の販売モデルとは形状が異なる場合があります。 ※ 写真はオプションを装着しています。  
※ 掲載写真はカタログ用にボーズをつけて撮影したものです。運転席から離れる場合はバケットを必ず接地してください。

# 都市の現場で誰より輝く、 街づくりのミニショベル

BUシリーズは、街のような狭小な現場で快適な作業ができるように、  
と生まれた建機です。狭い現場での作業性にこだわり、そのうえ周囲の安全や  
環境に配慮した様々な機能を備える、道路工事・設備工事など、  
まさに街づくりにうってつけのミニショベル。  
都市での心地よい作業を、ぜひ体感してください。

# Detail of B30U / B40U

## B30U/B40Uの特徴

開放的でワイドな  
キャノピー仕様の運転席

バケットとキャノピー・  
キャビンとの接触を防止する  
コンピューター制御式の  
干渉防止機構

▶6P

右クローラー外側掘削幅  
150mmのオフセットブーム  
▶7P

オペレーターを守る  
TOPSキャノピー

▶8P

不純物を2重にガードする  
燃料フィルターと  
ウォーターセパレーター  
▶11P

周囲の影響を考えた  
下方排風構造  
▶13P



第3次基準値  
排出ガス  
対策型適合車



国土交通省  
超低騒音型  
建設機械の指定



国土交通省  
新技術情報提供システム  
(登録No.CG-100015-VE)

視界クリアで安全性を重視した  
キャビン仕様の運転席

シリンダーを守る  
シリンダー内装式  
平行リンクブーム  
▶7P

オペレーターを守る  
TOPSキャビン  
▶9P

視界性良好な天窓  
▶9P

540mmの前窓幅で  
ワイドな前方視界を確保  
▶9P

ブレード作業に最適化された  
独自曲面ブレード  
▶7P

目詰まりを抑える  
防じんフィルターを採用した  
冷却構造  
▶11P

※掲載写真はカタログ用にポーズをつけて撮影したものです。運転席から離れる場合はバケットを必ず接地してください。  
※写真はオプションを装着しています。 ※実際の販売モデルとは形状が異なる場合があります。

# コンピューター制御式 干渉防止機構を搭載。

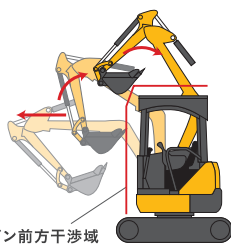
超小旋回BUシリーズは作業空間に  
余裕のない現場で働く都市型建機として誕生しました。  
開発テーマは「狭い現場で使える機体サイズと  
作業能力のバランスを追求しながら進化」。  
環境性、低燃費性能、作業能力、快適性、メンテナンス性の独創が光る  
超小旋回BUシリーズです。



## コンピューター制御式の干渉防止機構を標準装備。

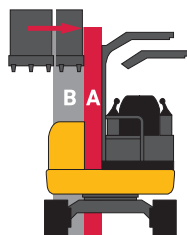
- バケットとキャノピー・キャビンとの接触を自動回避。

ブーム上げ操作時、バケットがキャノピー・キャビンの干渉域に近づくと、干渉域に沿って作業機が自動的に衝突を回避します。



キャノピー・キャビン前方干渉域

オフセット操作時、B範囲にバケット爪先（またはアームトップピン）が入ると作業機は、減速します。A範囲にバケット爪先（またはアームトップピン）が入ると連続して警告ブザーが鳴り、作業機は、自動停止します。



## ヤンマークリーンエンジン搭載。

- 国交省第3次基準排出ガスに対応

ハイパワーと低燃費を損わず、国交省第3次基準値をクリアした環境エンジンを搭載。



※ 画像はイメージです。

3TNV82A-BPYBU  
**17.1kW**



第3次基準値  
排出ガス  
対策型適合車



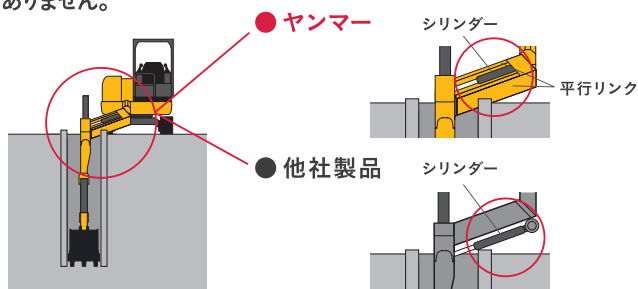
国土交通省  
超低騒音型  
建設機械の指定



## クラス最高レベルの作業性。

### ● 平行リンク採用

シリンダー内装式平行リンクブームによりオフセットシリンダーをガードしているため、右オフセット時にシリンダーを傷つける心配がありません。

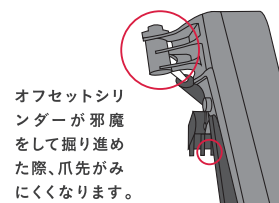


### ● 良好な視界性

右オフセット時の作業中においても、シリンダーブラケットがない為、視界を妨げることなく、良好な視界が確保できます。

### ● 他社製品

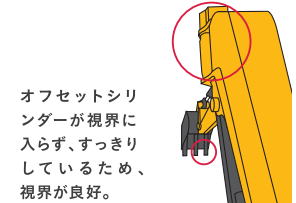
通常のオフセットシリンダー



オフセットシリンダーが邪魔をして掘り進めた際、爪先がみにくくなります。

### ● B30U/B40U

シリンダー内装式平行リンクブーム



オフセットシリンダーが視界に入らず、すっきりしているため、視界が良好。

オフセット時シリンダーと矢板との接触を防ぎます。

一番右のツースまで、しっかり目視できます。

### ● 拡大した作業範囲

全方向にクラストップレベルのワイドな作業範囲を、キャノピー仕様／キャビン仕様ともに同数値で実現しています。

右クローラー外側掘削幅 右最大オフセット時にはクローラー外側まで掘削可能。壁や塀、柵などに沿った溝掘削も効率よく進められます。

**150mm**  
側溝掘りしやすい  
オフセットブーム。



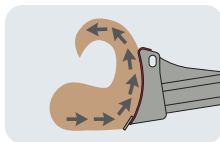
右クローラー外側掘削幅

	B30U
最大掘削半径	<b>4690mm</b>
最大ダンプ高さ	<b>4000mm</b>
最大垂直掘深さ	<b>2390mm</b>
	B40U
最大掘削半径	<b>4980mm</b>
最大ダンプ高さ	<b>4260mm</b>
最大垂直掘深さ	<b>2800mm</b>



### ● 独自曲面ブレード

ブレード作業に最適化されたブレード曲面により、確実に排土します。



### ● 自動変速システム

2速走行中に走行負荷が高まると自動的にシフトダウン。負荷が軽くなると2速に復帰します。

走行速度切替えスイッチ



※ 走行速度切替えスイッチで1速に固定できます。



自動で速度切替え

### ● 作業モードS

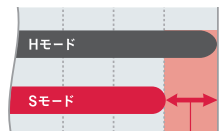
作業能力をフルに発揮できるHモードに対して、低燃費運転ができるSモードを設定。Hモードに比べて最大25%燃料消費量を抑えて作業できます。

作業モードSポジション



※ Sモードにする時は、アクセルレバーをSポジションに。

消費燃料



消費燃料 **25%低燃費**

※ 写真はオプションを装着しています。 ※ 実際の販売モデルとは形状が異なる場合があります。 ※ 掲載写真はカタログ用にポーズをつけて撮影したものです。運転席から離れる場合はバケットを必ず接地してください。

# オペレーターに配慮した 安全で快適な居住空間。



キャノピー仕様の  
運転席

## ● TOPSキャノピー

安全性に優れた鋼板製ルーフの3柱キャノピーはTOPS(横転時保護構造)規格に適合。幅430mmのゆとりあるオペレーターシートを採用。フロアスペースも広く、足を自由に動かせます。また左サイドに支柱がなくスムーズに乗り降りできます。

※ シートベルト標準装備。





キャビン仕様の  
運転席

## ● TOPSキャビン

TOPSをクリアした大型キャビンで  
視界性も抜群。開閉時にもスペースを  
取らないスライドドアを採用。狭い場  
所での乗降性も良好です。

※ シートベルト標準装備。

### ● 上方視界

キャノピー・キャビンともに面積の広い天窓を設定している  
ため、上方の安全確認のしやすさにより作業効率が  
アップしています。



キャノピー仕様



キャビン仕様

### キャビン仕様

#### ● エアコン標準装備

夏の猛暑日も真冬日も  
快適に作業可能。エアコン  
ユニットは足元右配置で  
後方視界もワイドです。



### キャビン仕様

#### ● リンク式 スライドドア採用

乗降時に大きなドア開閉  
スペースを必要としない  
スライドドアを採用。



万一に備えた  
脱出ハンマー付き  
(キャビン仕様)



※ 写真はオプションを装着しています。 ※ 実際の販売モデルとは形状が異なる場合があります。 ※ 掲載写真はカタログ用にポーズをつけて撮影したものです。運転席から離れる場合はバケットを必ず接地してください。

日々のお手入れに、  
手がかからない整備性。



## オフセットダクト構造。

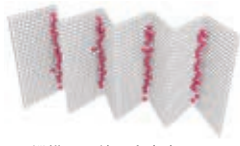
### ● 騒音の漏れを抑えるダクト構造

吸気口から排気口までの冷却空気の通り道から隙間をなくしたオフセットダクト構造を採用。エンジンルーム内部には吸音材を多用し、外部へのエンジン騒音の漏れを徹底的に抑えています。

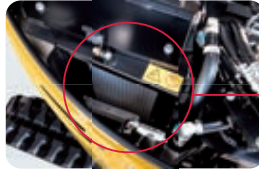


### ● 機械の最適なパフォーマンスを維持

フィルターが吸気ダストを取り除きラジエーターの目詰りを防止。最適なヒートバランスが保たれ、機械のパフォーマンスを維持します。フィルターは錆びないステンレス製の波型スクリーンで、目詰りにくい構造です。



1インチに縦横30目線の高密度メッシュがダストを集じんするフィルター。



### ● 目詰まりを抑える冷却構造を専用開発

冷却ファンを大型化。吸気側に防じんフィルターを設置してダストの機内侵入を防ぐフィルターの構造を採用しました。

### ● 簡単に行えるフィルター清掃

フィルターの日常点検はダストの溜まり具合の確認のみで、必要であればサッとエアブローするだけの簡単清掃。固定金具を持ち上げるだけのワンタッチ脱着構造なので取り外しも容易です。



## 配慮された清掃性。



取外しやすい耳付き  
2分割フロアマット。



泥落ちのよい  
クローラーフレーム。

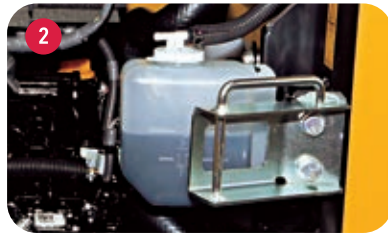


雨水が溜まりにくい  
シート。

## メンテナンスレイアウト。



1 脱着しやすいエアフィルター。



2 給水しやすいサブタンク。



3 ボンネット内の最前面に設置した  
ウォーターセパレーター。



4 錆びない樹脂性燃料タンク。



5 作動油レベル確認が一目でできる小窓。



6 運転席の外から確認できるアワーメーター。

※ 写真はオプションを装着しています。 ※ 実際の販売モデルとは形状が異なる場合があります。 ※ 掲載写真はカタログ用にポーズをつけて撮影したものです。運転席から離れる場合はバケットを必ず接地してください。

# 多彩なオプション。

## 1台で掘る・吊る・埋める。吊り荷走行モードを搭載したH&クレーン仕様。

より安全に、より高効率に作業ができるクレーン兼用機。「吊り荷走行規格」「移動式クレーン構造規格」「クレーン等安全規則」に定められた安全装置を装備したパワフルなH&クレーンです。

※ 運転資格は「クレーン作業運転のための特別教育」の受講が必要です。

最大定格荷重  
標準仕様

**0.99t**

### ● カラーマルチディスプレイ 荷重表示



- ① 実荷重表示
- ② 作業半径表示
- ③ 定格荷重表示
- ④ 高さ表示

### ● 外部表示灯

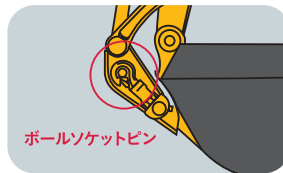
クレーン作業時に点灯します。



### ● ワイヤロープ外れ止め 金具付きフック採用



### ● フック格納ピン装備



### ● ブザーによる過負荷警報装置

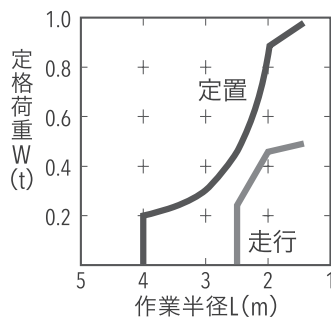
マイコンにより、吊り荷重状態を監視。過負荷時はブザーでの警報に加え、カラーマルチディスプレイに警報内容を表示します。

### ● ブーム急降下防止装置

逆止め弁が油圧の異常低下によるブーム急降下を防ぎます。

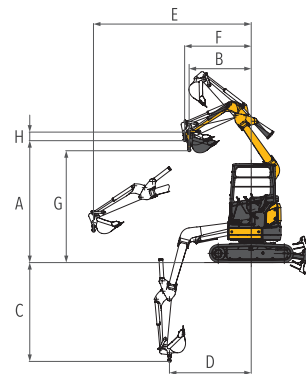
### ● 定格荷重表

B30U標準仕様 (標準アーム0.07m<sup>3</sup>バケット付き)



作業半径L (m)	定格荷重W (t)	
	定置	走行
1.6m	0.99	0.49
2.0m	0.88	0.44
2.5m	0.44	0.22
3.0m	0.30	禁止
3.5m	0.23	
4.0m	0.20	
フック質量	3.8kg	

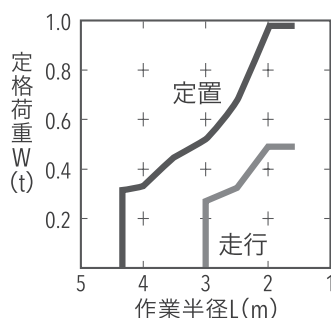
### ● 作業範囲 (単位:mm)



図はB30Uキャンビー仕様です。

型式	B30U	B40U
仕様	標準	標準
A: 最大地上揚程	3140	3050
B: 最小作業半径	1600	
C: 最大地下揚程	2550	2930
D: 最大地下揚程時作業半径	2110	2010
E: 最大作業半径	4060	4370
F: 最大地上揚程時作業半径	1720	2010
G: 最小作業半径時地上揚程	2880	2380
H: クレーンフック長さ	221	221

B40U標準仕様 (標準アーム0.11m<sup>3</sup>バケット付き)

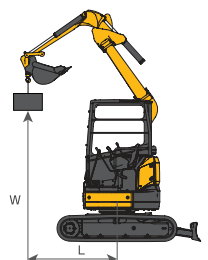


作業半径L (m)	定格荷重W (t)	
	定置	走行
1.6m	0.99	0.49
2.0m	0.99	0.49
2.5m	0.66	0.33
3.0m	0.55	0.27
3.5m	0.43	禁止
4.0m	0.35	
4.3m	0.34	
フック質量	3.8kg	

※左表に示す定格荷重は、水平堅土上定置荷役における値で、転倒荷重の78%以内、および移動式クレーン構造規格で定める前方安定度1.15以上を満足するものです。

※吊り走行時の定格荷重は定置吊り時の50%になっています。作業範囲にも制限があります。

クレーン作業に際しては取扱説明書に記載された注意事項を遵守してください。吊り荷走行作業は1速を使用してください。



H&クレーン仕様とPTO仕様の同時設定はできません。

## マシン寿命を延ばす数々の技術。

### ● カラーマルチディスプレイ（オプション）

視認性に優れたカラーマルチディスプレイをオプション設定。燃料計や水温計などマシン情報の表示だけでなく、メンテナンス情報や稼働管理情報の表示もできます。

※ H&クレーン仕様、高さ深さ制限装置仕様には標準設定。



稼働履歴



メンテナンス情報



H&クレーン仕様の荷重



マシン情報

### ● 4WAYマルチ（オプション）

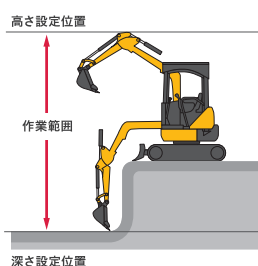
マルチコントロールは、切替えが容易な場所に配置。



## 効率よく作業ができる 高さ深さ制限装置。

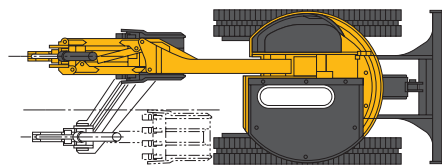
### ● 高さ深さ制限（オプション）

事前に設定した高さや深さの範囲で自動停止し、接触を回避します。上方に障害物がある場合や、埋設物など深さに制限がある場合でも効率よく作業が行えます。



### ● オフセット左制限（オプション）

高さ深さ制限装置に含まれる機能です。バケットがあらかじめ設定したオフセット量に近づくと、自動的に停止するシステムです。作業状況により、たびたびオフセット操作を行う時、同じ位置に位置決めすることができます。



設定位置で自動停止

### ● エンジン排気ガスも下方排気（オプション）

冷却排熱といっしょに上部体フレーム部の排風口からエンジン排気ガスも下方排気を設定。分散排気する拡散マフラーとルーバータイプの排風口の採用により排気の風速と温度を下げ、ホコリの巻き上げも抑制。機体後部にマフラー排気口がないので、近接する植栽を枯らす心配もなく、より大きな低騒音効果も得られます。



ルーバータイプの排風口

## 主要装備一覧

●…標準 / ○…オプション

項目		B30U	B40U
配管	ブレーカー配管	○※1	○※1
アーム	アーム	●	●
	ロングアーム(+290mm)	○	—
ウエイト	基本ウエイト	●	●
	追加ウエイト(+250kg、後端半径+90mm)	○	○
足回り	300mmゴムクローラー	●	●
	300mm鉄クローラー(穴あき)	○	○
	ボルトオンカッティングエッジ	○	○
運転席	3柱キャノピー(TOPS適合)	●	●
	キャビン(TOPS適合、エアコン付)	○	○
	フロントガード+上部ガード	○	○
	カラーマルチディスプレイ	○※2	○※2
その他	AM/FMラジオ	○※3	○※3
	H&クレーン仕様	○	○
	下方排気仕様機	○	○
	寒冷地作動油	○	○
	4WAYマルチ	○	○
	2WAYマルチ	○	○
	高さ深さ制限装置	○	○
	ダブルエレメントエアクリナー	○	○
	ワンタッチデセル	●	●
	キャノピーライト	●	●
12V電源	●	●	
電子キー	●	●	
従来キー	○	○	
多種類キー	○	○	
工具・グリースガン	●	●	
走行アラーム	○	○	

※1 H&クレーン仕様には装着できません。

※2 カラーマルチディスプレイは、H&クレーン仕様、高さ深さ制限装置は標準装備。

※3 キャビン仕様のみ。

※ 写真はオプションを装着しています。 ※ 実際の販売モデルとは形状が異なる場合があります。 ※ 掲載写真はカタログ用にポーズをつけて撮影したものです。運転席から離れる場合はバケットを必ず接地してください。



お客様の機械を長く安心してお使いいただくために。  
**ヤンマープレミアムサービス**

※ 別途申し込みが必要です。(有償)



詳しくはこちら

● **延長保証パック** [プロのメンテナンスによる、5年間※1保証プラン]

ヤンマーが定期点検を行い、機械の故障を抑制。維持管理に掛かる手間も削減でき、時間の有効活用ができます。  
 万が一、主要部品(消耗品を除く)が故障しても、免責金額で修理ができコスト低減に貢献。  
 また、メンテナンス料が決まっているので、年間の維持管理費を予算化できます。 ※1 または稼働時間3,000時間

**5年間の長期保証**

通常保証1年+4年の  
合計5年間の  
延長保証システム。

**安心の定期点検**

点検・検査にかかる  
各種オイル、エレメントは  
無料で交換。

**安心の修理対応**

指定部品が故障した場合、  
免責金額での  
修理対応。

● **フルサポートパック付帯機械** [延長保証パックに加え、幅広い補償をセットに]

5年長期保証+安心の定期点検+偶発の事故への幅広い補償をセットにした、お得な建設機械です。

**延長保証パック**

- 5年の長期保証
- 安心の定期点検
- 安心の修理対応

+

**自然災害などを幅広く補償**

偶発の事故による  
損害に対しても  
補償対応。

補償対象となる損害/火災、落雷、ひょう災、水災 ※ 爆発・破裂、電氣的または機械的の事故、外部からの物体による飛来衝突、盗難  
 ※ 台風、暴風雨、豪雨などによる洪水・融雪洪水、高潮、土砂崩れなどによるもの

● 当該補償はヤンマー建機株式会社 が損害保険ジャパン日本興亜株式会社と動産総合保険(商品付帯)を一括契約するパック商品です。  
 取扱代理店: セイレイ興産株式会社 ヤンマー保険事業部 TEL 06-6376-6275 承認番号: SJNK16-19619 承認年月日: 2017/4/27

この街をつくる、あなたは隠れたヒーローだ。

わたしたちが立つ、この街のインフラや基礎をつくり、  
未来の都市へとつなげるあなたは、この街の隠れたヒーローだ。

わたしたちヤンマーの使命は、  
そんなあなたを最高にカッコよくする機械やサービスを生み出すこと。  
どんな場所でも操作しやすく、あなたの思い通りに動く機械。  
そして、快適で、タフな機械。  
あなたが最高にパフォーマンスする、  
そんな機械の開発に、熱い気持ちで挑み続けています。

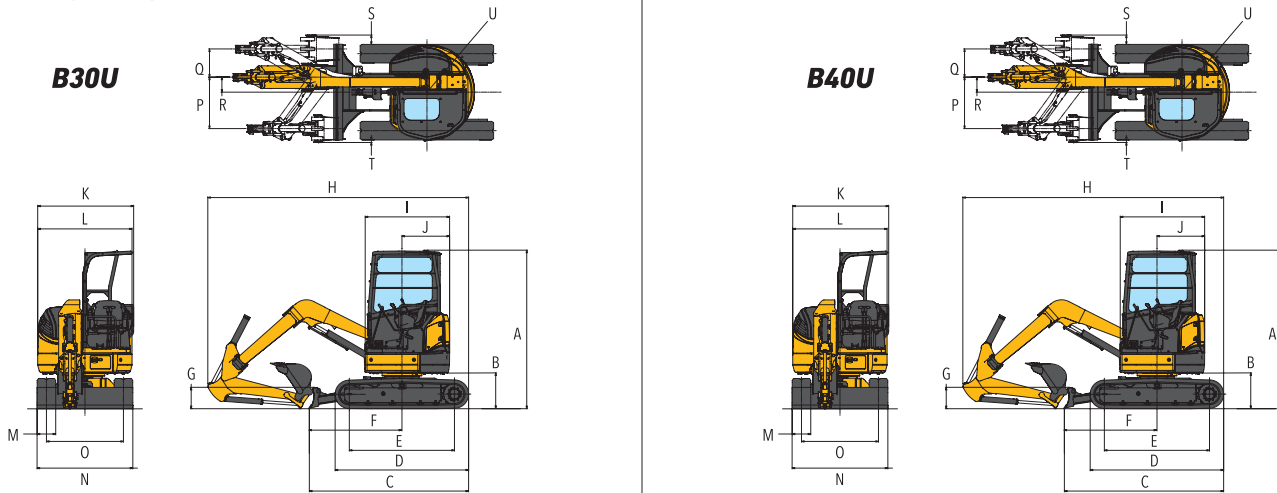
例えば、後方超小旋回機。  
狭い現場でより安全・安心に、  
あなたが生き生きとパフォーマンスするために  
ヤンマーが初めて生み出したもので、  
いまや業界標準にまでなっています。

しかもヤンマーは、ディーゼルエンジンの小型化に世界で初めて成功し、  
4kWから4,800kWまで大小さまざまなエンジンを生産しています。  
高性能なエンジンと油圧システムを融合した、  
高効率・低燃費で、高い操作性を誇る建機を提供しています。

あなたたちヒーローの、原動力でありつづける。

**BEST PERFORMANCE BY YOUR SIDE**

● 外形寸法図 (単位: mm)



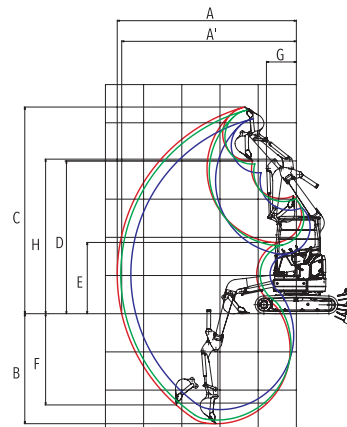
数値はキャノピー仕様で、( )内数値はキャビン仕様です。

	A	B	C	D	E	F	G	H	I	J	K	L	M	N	O	P	Q	R	S	T	U
B30U	2570	570	2580	2160	1700	1500	345	4220	1370	775	1550	1530	300	1550	1250	830	455	245	150	40	775
B40U	(2530)		2640			1560		4320	1450	850	(1630)			1700	1400						850

● 主な仕様

型式	B30U				B40U					
	ゴムクローラー		鉄クローラー		ゴムクローラー		鉄クローラー			
シュー型式	ゴムクローラー 鉄クローラー									
機械質量	キャノピー仕様 (kg)		3000		3100		3640		3730	
	キャビン仕様 (kg)		3200		3290		3830		3920	
機体質量	キャノピー仕様 (kg)		2310		2400		2890		2990	
	キャビン仕様 (kg)		2500		2600		3080		3170	
エンジン	形式		3TNV82A-BPYBU							
	名称		立形水冷3気筒直噴ディーゼル							
	出力 / 回転数 (kW [PS] / min <sup>-1</sup> )		17.1/2400 [23/2400]							
バケット	容量 (m <sup>3</sup> )		0.07				0.11			
	標準バケット幅(サイドカッター含む) (mm)		450(サイドカッター含む)				600(サイドカッター含む)			
性能	最大掘削力(バケット) (kN [kgf])		25.6 [2610]				27.1 [2760]			
	最大掘削力(アーム) (kN [kgf])		16.2 [1650]				14.1 [1430]			
	走行速度 低/高 (km/h)		2.1/3.8		2.0/3.7		2.5/4.2		2.5/4.1	
	旋回速度 (min <sup>-1</sup> [rpm])		8.3 [8.3]				9.9 [9.9]			
油圧装置	油圧ポンプ形式		可変容量ポンプ+ギヤ							
	油圧ポンプ設定圧 (MPa [kgf/cm <sup>2</sup> ])		23.0 [235]							
	油圧作動油 (L)		39.4(タンク内20.4)				39.9(タンク内20.4)			
足まわり	シュー幅 (mm)		300							
ブレード	幅×高さ (mm)		1550×345				1700×345			
	揚程(上・下) (mm)		450・370				470・400			
燃料タンク容量	(L)		42							
側溝掘機構	オフセット量(左・右) (mm)		830・455							
アタッチメント装着可能質量	基本ウエイト時 (kg)		250				390			
	追加ウエイト時 (kg)		330				470			

● 作業範囲 (単位: mm)



図はB30Uキャノピー仕様です。数値はB30Uで、( )内数値はB40Uです。

項目	左最大オフセット	オフセット0	右最大オフセット
A-最大掘削半径	4330 (4620)	4690 (4980)	4600 (4890)
A'-床面最大掘削半径	4210 (4500)	4570 (4870)	4480 (4780)
B-最大掘削深さ	2510 (2880)	2880 (3260)	2780 (3160)
C-最大掘削高さ	5100 (5370)	5410 (5670)	5330 (5590)
D-最大ダンプ高さ	3690 (3950)	4000 (4260)	3920 (4180)
E-最小ダンプ高さ	1560 (1280)	1870 (1590)	1790 (1510)
F-最大垂直掘削深さ	2030 (2430)	2390 (2800)	2300 (2700)
G-最小旋回半径	1030 (1020)	840 (965)	1050 (1160)
H-同上高さ	3740 (3740)	4050 (4050)	3970 (3970)

数値はキャノピー仕様/キャビン仕様とも同値です。

●単位は国際単位系によるSI単位表示。[ ]内は従来の単位表示を併記したものです。●仕様は改良などにより、予告なく変更することがあります。●商品の色は印刷の関係上、実物と異なる場合があります。●掲載写真はカタログ用にポーズをつけて撮影したものです。運転席から離れる場合はバケットを必ず接地してください。●機体質量3トン未満の建設機械の運転には「車両系建設機械の運転業務に係る特別教育」の受講が必要です。尚、オプション装着等で機体質量が3トンを超える場合があります。その場合は「車両系建設機械運転技能講習修了証」が必要ですので最寄の営業所へお問い合わせください。●機体質量3トン以上の建設機械の運転には「車両系建設機械運転技能講習修了証」の取得が必要です。●車両系建設機械に解体用作業機(ブレーカー、鉄骨切断機、コンクリート圧砕機、解体用つかみ機)等、アタッチメントを取り付ける場合は、労働安全衛生法及び関係法令の規制対象となります。詳しくは最寄の営業所へお問い合わせください。

ヤンマー建機株式会社

〒833-0055 福岡県筑後市大字熊野1717-1  
[ヤンマー建機お問合せ窓口] TEL: 0570-064360

- 北日本営業部 (〒983-0025) 宮城県仙台市宮城野区福田町南1-1-10 TEL (022) 259-7201
- 関東営業部 (〒331-0812) 埼玉県さいたま市北区宮原町3-321 杉ビル4F TEL (048) 774-6313
- 中部営業部 (〒497-0050) 愛知県海部郡蟹江町学戸2丁目33番地 TEL (0567) 95-5355
- 西部営業部 (〒577-0068) 大阪府東大阪市高井田本通1-7-30 TEL (06) 6783-1121
- 九州営業部 (〒812-0857) 福岡県福岡市博多区西月隈1丁目5-8 TEL (092) 441-0928
- ヤンマー沖縄株式会社 (〒901-2223) 沖縄県宜野湾市大山7-11-12 TEL (098) 898-3111

yanmar.com

⚠ 安全に関するご注意

- ご使用の際は、取扱説明書をよくお読みのうえ、正しくお使いください。
- 無理な運転は商品の寿命を縮め、故障・事故の原因となることがあります。
- 故障・事故を未然に防止するため、定期点検は必ずおこなってください。
- 保証書は、ご購入の取扱い店で、必ずお受け取りください。

このカタログの仕様は、改良などにより、予告なく変更することがあります。

商品についてのご意見、ご質問は下記へ

